

АЛЬБОМ

ТИПОВЫХ СХЕМ КВАРТИРНЫХ узлов учета воды

VALTEC-00.2010

Согласовано
Главный инженер
МУП г. Новосибирск
«Перводоканал»
Согласовано
Колосович Ольга
Инженер
В.О.И.И.И.
СМОП №1
МУП «Перводоканал»
г. Новосибирск
Для документов
г. Москва

Муниципальное унитарное
предприятие ПУ ВКХ
г. Иркутска
СОГЛАСОВАНО

Согласовано
Зам. гл. инженера
МУП ПУ ВКХ Иркутск
«СОУ / Общественный»

Согласовано
Зам. ген. директора
ОАО «НИИ сантехники»
С.Т.Н.
Горбунов В.И.

2010

СОДЕРЖАНИЕ

Инв. N подл.	Подпись и дата	Взам. инв. N

Наименование раздела	Страница
ПОЯСНИТЕЛЬНАЯ ЗАПИСКА	
Основные положения	A5
Требования к устройству водомерных узлов	A6
Требования к помещениям водомерных узлов	A6
Описание схем водомерных узлов	A6
Монтаж и подготовка счетчика к работе	A7
Указания по эксплуатации и техническому обслуживанию счетчиков	A8
Особенности использования счетчиков с импульсным выходом	A8
ЧЕРТЕЖИ	
Схема СТАНДАРТ	
Исполнение №1. Горизонтальная установка	1
Исполнение №2. Вертикальная установка (нисходящий поток)	2
Исполнение №3. Вертикальная установка (восходящий поток)	3
Исполнение №4. Вертикальная установка водосчетчика с установкой запорного крана и косоугольного фильтра на горизонтальном участке (восходящий поток)	4
Исполнение №5. Вертикальная установка водосчетчика с установкой запорного крана и косоугольного фильтра на горизонтальном участке (нисходящий поток)	5
Исполнение №6. Горизонтальная установка водосчетчика с установкой запорного крана и косоугольного фильтра на вертикальном участке (нисходящий поток)	6
Схема СТАНДАРТ с дренажно-противопожарным краном (штуцером)	
Исполнение №1. Горизонтальная установка	7
Исполнение №2. Вертикальная установка (нисходящий поток)	8
Исполнение №3. Вертикальная установка водомерного узла на трубопроводе $d_u=15$ (восходящий поток)	9
Исполнение №4. Вертикальная установка водосчетчика с установкой запорного крана и косоугольного фильтра на горизонтальном участке. (восходящий поток)	10

Исполнение №5. Вертикальная установка водосчетчика с установкой запорного крана и косоугольного фильтра на горизонтальном участке (нисходящий поток)	11
Исполнение №6. Горизонтальная установка водосчетчика с установкой запорного крана и косоугольного фильтра на вертикальном участке. (нисходящий поток)	12
Схема СТАНДАРТ с обратным клапаном	
Исполнение №1. Горизонтальная установка водомерного узла	13
Исполнение №2. Вертикальная установка водомерного узла (нисходящий поток)	14
Исполнение №3. Вертикальная установка водомерного узла на трубопроводе $d_u=15$ (восходящий поток)	15
Исполнение №4. Вертикальная установка водосчетчика с установкой запорного крана и косоугольного фильтра на горизонтальном участке. (восходящий поток)	16
Исполнение №5. Вертикальная установка водосчетчика с установкой запорного крана и косоугольного фильтра на горизонтальном участке. (нисходящий поток)	17
Исполнение №6. Горизонтальная установка водосчетчика с установкой запорного крана и косоугольного фильтра на вертикальном участке. (нисходящий поток)	18
Схема СТАНДАРТ с обратным клапаном и дренажно-противопожарным краном (штуцером)	
Исполнение №1. Горизонтальная установка водомерного узла	19
Исполнение №2. Вертикальная установка водомерного узла (нисходящий поток)	20
Исполнение №3. Вертикальная установка водомерного узла на трубопроводе $d_u=15$ (восходящий поток)	21
Исполнение №4. Вертикальная установка водосчетчика с установкой запорного крана и косоугольного фильтра на горизонтальном участке. (восходящий поток)	22
Исполнение №5. Вертикальная установка водосчетчика с установкой запорного крана и косоугольного фильтра на горизонтальном участке. (нисходящий поток)	23
Исполнение №6. Горизонтальная установка водосчетчика с установкой запорного крана и косоугольного фильтра на вертикальном участке. (нисходящий поток)	24

изм.	лист	Документа	подпись	дата	

VALTEC-00.2010

Лист

A1

Инв. N подл.	Подпись и дата	Взам. инв. N

СОДЕРЖАНИЕ

Схема СТАНДАРТ с редуктором давления	
Исполнение №1. Горизонтальная установка водомерного узла	25
Исполнение №2. Вертикальная установка водомерного узла (нисходящий поток)	26
Исполнение №3. Вертикальная установка водомерного узла на трубопроводе $du=15$ (восходящий поток)	27
Исполнение №4. Вертикальная установка водосчетчика с установкой запорного крана и косоугольного фильтра на горизонтальном участке. (восходящий поток)	28
Исполнение №5. Вертикальная установка водосчетчика с установкой запорного крана и косоугольного фильтра на горизонтальном участке. (нисходящий поток)	29
Исполнение №6. Горизонтальная установка водосчетчика с установкой запорного крана и косоугольного фильтра на вертикальном участке. (нисходящий поток)	30
Схема СТАНДАРТ с редуктором давления и дренажно-противопожарным краном (штуцером)	
Исполнение №1. Горизонтальная установка водомерного узла	31
Исполнение №2. Вертикальная установка водомерного узла (нисходящий поток)	32
Исполнение №3. Вертикальная установка водомерного узла на трубопроводе $du=15$ (восходящий поток)	33
Исполнение №4. Вертикальная установка водосчетчика с установкой запорного крана и косоугольного фильтра на горизонтальном участке. (восходящий поток)	34
Исполнение №5. Вертикальная установка водосчетчика с установкой запорного крана и косоугольного фильтра на горизонтальном участке. (нисходящий поток)	35
Исполнение №6. Горизонтальная установка водосчетчика с установкой запорного крана и косоугольного фильтра на вертикальном участке. (нисходящий поток)	36
Схема СТАНДАРТ с редуктором давления и обратным клапаном	
Исполнение №1. Горизонтальная установка водомерного узла	37
Исполнение №2. Вертикальная установка водомерного узла (нисходящий поток)	38
Исполнение №3. Вертикальная установка водомерного узла на трубопроводе $du=15$ (восходящий поток)	39

Исполнение №4. Вертикальная установка водосчетчика с установкой запорного крана и косоугольного фильтра на горизонтальном участке. (восходящий поток)	40
Исполнение №5. Вертикальная установка водосчетчика с установкой запорного крана и косоугольного фильтра на горизонтальном участке. (нисходящий поток)	41
Исполнение №6. Горизонтальная установка водосчетчика с установкой запорного крана и косоугольного фильтра на вертикальном участке. (нисходящий поток)	42
Схема СТАНДАРТ с редуктором давления, дренажно-противопожарным краном (штуцером) и обратным клапаном	
Исполнение №1. Горизонтальная установка водомерного узла	43
Исполнение №2. Вертикальная установка водомерного узла (нисходящий поток)	44
Исполнение №3. Вертикальная установка водомерного узла на трубопроводе $du=15$ (восходящий поток)	45
Исполнение №4. Вертикальная установка водосчетчика с установкой запорного крана и косоугольного фильтра на горизонтальном участке. (восходящий поток)	46
Исполнение №5. Вертикальная установка водосчетчика с установкой запорного крана и косоугольного фильтра на горизонтальном участке. (нисходящий поток)	47
Исполнение №6. Горизонтальная установка водосчетчика с установкой запорного крана и косоугольного фильтра на вертикальном участке. (нисходящий поток)	48
Схема КОМБИ	
Исполнение №1. Горизонтальная установка водомерного узла	49
Исполнение №2. Вертикальная установка водомерного узла (нисходящий поток)	50
Исполнение №4. Вертикальная установка водосчетчика с установкой запорного крана и крана с фильтром на горизонтальном участке. (восходящий поток)	51
Исполнение №5. Вертикальная установка водосчетчика с установкой запорного крана и крана с фильтром на горизонтальном участке. (нисходящий поток)	52
Исполнение №6. Горизонтальная установка водосчетчика с установкой запорного крана и крана с фильтром на вертикальном участке. (нисходящий поток)	53

изм.	лист	№ документа	подпись	дата

Инв. N подл.	Подпись и дата	Взам. инв. N

СОДЕРЖАНИЕ

Исполнение №5. Вертикальная установка водосчетчика с установкой запорного крана и крана с фильтром на горизонтальном участке. (нисходящий поток)	82
Исполнение №6. Горизонтальная установка водосчетчика с установкой запорного крана и крана с фильтром на вертикальном участке. (нисходящий поток)	83
Схема КОМБИ с редуктором давления, обратным клапаном и дренажно-противопожарным краном (штуцером)	
Исполнение №1. Горизонтальная установка водомерного узла	84
Исполнение №2. Вертикальная установка водомерного узла (нисходящий поток)	85
Исполнение №4. Вертикальная установка водосчетчика с установкой запорного крана и крана с фильтром на горизонтальном участке. (восходящий поток)	86
Исполнение №5. Вертикальная установка водосчетчика с установкой запорного крана и крана с фильтром на горизонтальном участке. (нисходящий поток)	87
Исполнение №6. Горизонтальная установка водосчетчика с установкой запорного крана и крана с фильтром на вертикальном участке. (нисходящий поток)	88

ПРИЛОЖЕНИЯ	
Приложение № 1. Акт установки водосчетчиков	89
Приложение № 2. Примеры схем подключения абонентов к внутридомовым сетям	90
Приложение № 3. Варианты включения водосчетчиков с импульсным выходом в автоматизированную систему учета ресурсов (на примере регистраторов «Пульсар»)	91
Приложение № 4. Паспорт водосчетчиков Valtec VLF-R	92
Приложение № 5. Сертификат соответствия Госстандарта России на счетчики VLF-R	99
Приложение № 6. Санитарно-эпидемиологическое заключение на счетчики VLF-R	100
Приложение № 7. Сертификат об утверждении средств измерений	102
Приложение № 8. Заключение об испытаниях на повышенный износ	103

изм.	лист	№ документа	подпись	дата

VALTEC-00.2010

Лист

А4

Инв.№ подл.	Подпись и дата	Взам. инв. №

Пояснительная записка

1. Общие положения

1.1. Настоящий альбом разработан в соответствии с требованиями следующих действующих нормативных документов:

- СНиП 2.04.01-85*, «Внутренний водопровод и канализация зданий» – изд. 2000 г;

- «Правила пользования системой коммунального водоснабжения и канализации в

Российской Федерации» от 12 февраля 1999 г. с изм. на 23 мая 2006 года;

- «Правила предоставления коммунальных услуг гражданам» (с изменениями на 21 июля 2008 года);

- ГОСТ Р 50193.2-92 «Измерение расхода воды в закрытых каналах. Счетчики холодной воды крыльчатые. Требования к установке»;

- «Методические рекомендации по выбору, установке и эксплуатации приборов учета

и регулирования расхода тепловой энергии, холодной и горячей воды», НКЦ ЖКХ, 2003 г.

1.2. Решения, приведенные в Альбоме распространяется на установку механических счетчиков расхода воды, монтируемых на внутренних сетях холодного и горячего водоснабжения.

1.3. Используемые в Альбоме приборы учета расхода воды входят в Государственный реестр средств измерений, допущенных к применению на территории Российской Федерации и имеют необходимые сертификаты и разрешения. (см. Приложения)

1.4. Конструкции водомерных узлов, представленных в альбоме, обеспечивают выполнение требований по установке счетчиков, изложенных в ГОСТ Р 50193.2-92, паспортах водосчетчиков, и прочих действующих нормативных документах, а именно:

- наличие запорной арматуры перед счетчиком (СНиП 2.04.01 п.10.5);

- наличие фильтра перед счетчиком с фильтрующей способностью не более 500 мкм;

- наличие требуемой длины прямолинейных участков до и после счетчика,

в зависимости от диаметра условного прохода счетчика;

- наличие сливного крана установленного между счетчиком и вторым (по ходу движения воды) краном (СНиП 2.04.01 п.11.6);

- наличие при вводе в квартиру крана со штуцером в качестве первичного средства пожаротушения (СНиП 2.08.01 п.3.1.а)

1.5. Водомерные узлы допускается устанавливать на стальные, медные, металлополимерные и пластмассовые трубопроводы, при надлежащей установке опорных конструкций, исключающих передачу на водомерный узел любого вида нагрузок от трубопроводов.

В качестве отвода от водомерного узла допускается применять гибкие шланги. Использовать гибкие шланги в качестве подвода к водомерному узлу допускается только по временной схеме. Обязательным условием является допустимость использования труб и шлангов в системе хозяйственно-питьевого водопровода.

1.6. Конструкция, порядок установки и эксплуатация водомерных узлов должны производиться в соответствии с требованиями действующих нормативных документов.

1.7. Диаметры условного прохода счетчиков должны согласовываться с представителями служб водопроводно-канализационного хозяйства (ВКХ) при наличии с этим предприятием договора на водопользование. В остальных случаях - с балансодержателем водопроводных сетей (для ЖСК, ЖК, ТСЖ, кондоминиумы и т. д.) или представителями жилищно-эксплуатационной службы (ЖЭС), обслуживающей водопроводные сети (для муниципальных жилых объектов).

изм.	лист	№ документа	подпись	дата

VALTEC-00.2010

Лист

А5

Инв. N подл.	Подпись и дата	Взам. инв. N

Пояснительная записка

2. Требования к устройству водомерных узлов.

2.1. Водомерный узел рекомендуется устанавливать на подводящей водопроводной магистрали на объект или на отдельный санитарно-технический прибор сразу за запорным устройством и фильтром механической очистки.

2.2. Все санитарно-технические приборы объекта должны быть подключены через водомерный узел (узлы).

2.3. Местоположение водомерных узлов, их количества на объекте определяется водопотребителем и в обязательном порядке согласовывается с балансодержателем водопроводных сетей объекта или представителем ЖЭС. Согласование необходимо для исключения безучетного водопотребления, то есть использования санитарно-технических приборов помимо счетчика.

2.4. Приемка и опломбирование водомерного узла производится представителями служб ВКХ, балансодержателя или ЖЭС, в зависимости от того, с кем производится расчет за потребляемую воду.

2.5. После установки счетчиков на внутренних сетях объекта оформляется Акт установки водосчетчиков (см. Приложение 1) и составляется исполнительная схема подключения водомерного узла, на которой указываются места расположения водомерных узлов и диаметры подводных магистралей (см. Приложение 2).

2.6. При приемке водомерного узла производится опломбирование счетчика представителями ВКХ, балансодержателем водопроводных сетей объекта или представителем ЖЭС. Опломбирование следует производить таким образом, что бы исключить возможность несанкционированного демонтажа водосчетчика и безучетного потребления воды.

2.7. В случае установки перед счетчиком фильтра механической очистки пробка фильтра также подлежит опломбированию.

3. Требования к помещениям водомерных узлов.

3.1. Согласно «Правил пользования системами коммунального водоснабжения и канализации в Российской Федерации» 1999 г., помещение водомерного узла должно соответствовать следующим требованиям:

- температура воздуха в помещении водомерного узла не должна опускаться ниже 5 °С;

- средства измерений на узле учета должны быть защищены от несанкционированного вмешательства в их работу, нарушающего достоверный учет количества полученной питьевой воды или сбрасываемых сточных вод.

3.2. Расположение водомерного узла должно обеспечивать возможность его технического обслуживания (демонтаж счетчика для поверки и ремонта).

3.3. В помещении не должны храниться посторонние предметы, препятствующие доступу к водомерному узлу.

4. Описание схем водомерных узлов

4.1. В настоящем Альбоме представлены конструкции квартирных узлов учета расхода воды для водосчетчиков Ду=15мм (номинальный расход 1,5м³/час) в различных исполнениях в зависимости от типа счетчика и места установки, для диаметров подводящего трубопровода du=15...25мм. Допускаются другие варианты схем с соблюдением требований изложенных в данном альбоме, паспортах оборудования и действующих нормативных документах.

4.2. Схемы, представленные в альбоме пригодны для холодного и горячего водоснабжения, что обусловлено использованием универсальных водосчетчиков Valtec VLF-R-Universal.

4.3. Рекомендуется применение счетчиков с импульсным выходом для возможности их последующего использования их в системе передачи данных об объемах потребленной воды.

4.4. Исполнения водомерных узлов:

Исполнение №1 - горизонтальная установка водомерного узла

Исполнение №2 - вертикальная установка водомерного узла на нисходящем потоке (при данном исполнении необходимо устанавливать косой фильтр пробкой вниз.)

изм.	лист	№ документа	подпись	дата

VALTEC-00.2010

Лист

А6

Инв. N подл.	Подпись и дата	Взам. инв. N

Пояснительная записка

Исполнение №3 - вертикальная установка водомерного узла на восходящем потоке для диаметра трубопровода $d_u=15\text{мм}$. В данном исполнении используется фильтр универсальный VT. 386.N, пригодный для установки на вертикальных трубопроводах при направлении потока «снизу-вверх». При этом следует устанавливать фильтр пробкой вниз. В связи с ограничением типоразмера выпускаемого фильтра (1/2") данную схему можно применять только при диаметре подводящего трубопровода $d_u=15\text{мм}$.

Исполнение №4 - вертикальная установка водосчетчика на восходящем потоке с установкой запорного крана и косоугольного фильтра на горизонтальном участке.

Исполнение №5 - вертикальная установка водосчетчика на нисходящем потоке с установкой запорного крана и косоугольного фильтра на горизонтальном участке.

Исполнение №6 - горизонтальная установка водосчетчика с установкой запорного крана и косоугольного фильтра на вертикальном участке, при данном исполнении необходимо устанавливать косоугольный фильтр пробкой вниз.

4.5. В данном альбоме предложены следующие варианты схем водомерных узлов:

-Схема **СТАНДАРТ** - предусматривает минимально необходимое количество арматуры;

-Схема **КОМБИ** - предусматривает установку на вводе в квартиру шарового крана с встроенным фильтром. Эта схема более компактна и рекомендуется к использованию в стесненных условиях.

Обе схемы представлены в различных комбинациях со следующей дополнительной арматурой:

- сливной кран со штуцером. Штуцер используется для присоединения шланга (рукава) в целях его использования в качестве первичного средства пожаротушения (требование СНиП 2.08.01-89* «Жилые здания» п.3.1*). Кроме того, кран со штуцером может использоваться для опорожнения квартирного водопровода при демонтаже водосчетчика;

- обратный клапан. Клапан служит для предотвращения попадания воды от абонента в распределительные водопроводные сети, перетекания через смесительные устройства между холодным и горячим водопроводами, а также для исключения влияния встроенного в приборы насосного и термостатического оборудования на распределительные сети;

- редуктор давления. Редуктор устанавливается для обеспечения напора перед наиболее низко расположенным прибором не более 45 м (СНиП 2.04.01 «Внутренний водопровод и канализация зданий», п.6.7*).

5. Монтаж и подготовка счетчика к работе

5.1. Перед монтажом счетчика следует удалить пластиковые предохранительные колпачки с патрубков счетчика.

5.2. Перед установкой счетчика следует проверить целостность пломбирочного хомута и наличие в паспорте клейма о первичной поверке. При этом заводской номер, указанный в паспорте, должен совпадать с номером, нанесенным на циферблат.

5.3. Трубопровод на участке монтажа водосчетчика должен иметь прямые участки не менее $3D_u$ до счетчика и $1 D_u$ после счетчика. (D_u – диаметр условного прохода водосчетчика). Соблюдение этого условия обеспечивается применением стандартных присоединительных полусгонов, входящих в комплект поставки водосчетчиков.

5.4. Трубопроводы до и после счетчика должны крепиться неподвижными опорами, чтобы предотвратить передачу на корпус счетчика усилий от температурной деформации трубопроводов и неточности монтажа.

5.5. При установке счетчика следует обращать внимание на то, чтобы направление потока соответствовало стрелке на корпусе счетчика.

5.6. Присоединение счетчика к трубопроводу должно быть плотным, без перекосов, с тем, чтобы не было протечек при давлении до 1,6 МПа (16 кгс/см²).

5.7. Присоединение счетчика к трубопроводу с диаметром, большим или меньшим диаметра условного прохода счетчика, производится с помощью переходников, устанавливаемых вне зоны прямых участков.

5.8. Перед счетчиком должен быть установлен фильтр механической очистки с размером ячейки фильтроэлемента не более 500 мкм.

5.9. Не допускается установка счетчика с импульсным выходом на близком расстоянии от устройств, создающих вокруг себя сильное магнитное поле (например, силовых трансформаторов).

5.10. Счетчик допускается устанавливать на горизонтальных и вертикальных трубопроводах. Установка счетчика на горизонтальном трубопроводе счетным механизмом вниз не допускается.

5.11. Если трубопровод, в котором установлен счетчик, является частью заземления, место установки счетчика должно быть электрически шунтировано. Несоблюдение этого правила может привести к дополнительной коррозии данного участка трубопровода.

изм.	лист	Документа	подпись	дата

VALTEC-00.2010

Лист

A7

Инв. N подл.	Подпись и дата	Взам. инв. N

Пояснительная записка

6. Указания по эксплуатации и техническому обслуживанию счетчиков

6.1. Счетчик должен использоваться в пределах паспортных расходов (не более $G_{ном}$ и не менее G_{min}).

6.2. Счетчик должен быть защищен от гидравлических ударов и вибраций.

6.3. Для определения объема жидкости, прошедшего через счетчик с момента предыдущего снятия показаний, необходимо из текущего показания вычесть предыдущее показание счетчика.

6.4. В процессе эксплуатации не допускается превышение максимальной температуры воды.

6.5. При заметном снижении расхода воды при постоянном давлении в трубопроводе необходимо прочистить входной фильтр от засорения. Ориентировочная периодичность очистки фильтра - не менее 1-го раза в 6 месяцев.

6.6. Наружные поверхности счетчика должны содержаться в чистоте. Загрязненное стекло протирают влажной, а затем сухой полотняной салфеткой.

6.7. При появлении течи в элементах счетчика, остановке счетчика или появлении влаги в счетном механизме, счетчик необходимо демонтировать и отправить в ремонт.

6.8. Ремонт счетчика производится предприятием-изготовителем или специализированным ремонтным предприятием.

6.9. О всех ремонтах должны быть сделаны отметки в паспорте счетчика с указанием даты, причины выхода счетчика из строя и характера произведенного ремонта.

6.10. После ремонта счетчик подвергается внеплановой поверке.

6.11. Периодичность плановых поверок водосчетчика указана в его паспорте (см. Приложение 4).

7. Особенности использования счетчиков с импульсным выходом

7.1. Водосчетчики Valtec VLF-R-Universal I имеют пассивный импульсный выход на герконе по стандарту NAMUR. Вес импульса указан в паспорте счетчика.

7.2. Импульсный выход водосчетчика может присоединяться к любому вторичному прибору, имеющему счетчик импульсов. В качестве примеров вторичных приборов учета можно привести следующие:

- счетчики импульсов-регистраторы Пульсар 6, Пульсар 10, Пульсар 16 (Тепловодохран);

- счетчики импульсов СИ-8, СИ-10, СИ-20, СИ-30 (Овен);

- квартирный счетчик-регистратор КМ-К-3Z (ТБН Энергосервис);

- счетчик-регистратор МУР 1001.3 (Технезис);

- счетчик-импульсов ЭУ-1 (Водоучет) и др.

7.3. Использование счетчиков с импульсным выходом позволяет организовать автоматизированную систему учета потребления ресурсов для многоквартирного здания с передачей данных в центральную службу диспетчеризации и учета. Примеры организации таких систем приведены в Приложении 3.

7.4. Предельная длина проводной линии связи между водосчетчиком и счетчиком импульсов-регистратором, определяется по техническим характеристикам используемого вторичного прибора (счетчика-импульсов).

изм.	лист	№ документа	подпись	дата

VALTEC-00.2010

Лист

А8

Инв. N подл.	Подпись и дата	Взам. инв. N

Схема СТАНДАРТ

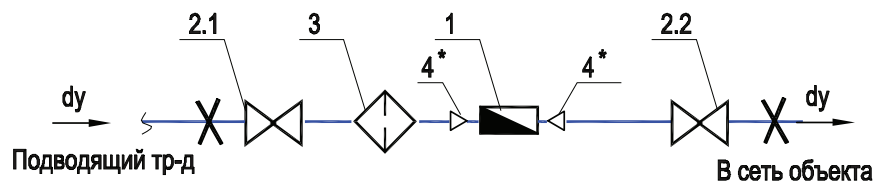
Исполнение №1

Горизонтальная установка водомерного узла

ГАБАРИТНЫЕ РАЗМЕРЫ

dy	A	B	C	D	E	F
15	61,5	53	166	47,5	-	328
20	68,5	65	166	55,5	7	362
25	86	77	166	62,5	7	398,5

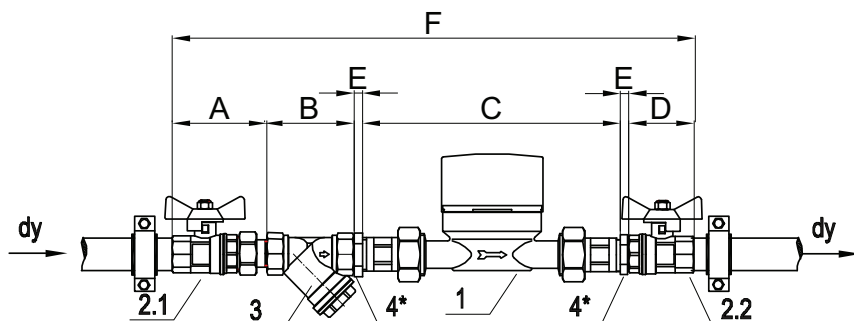
СХЕМА



СПЕЦИФИКАЦИЯ

№ поз.	Наименование	Код	Кол-во
1 вариант №1	Водосчетчик VLF-R-Universal 15(3/4) -1,5 -110 Ду=15 G=1.5 м3/час	VLF-R	1
1 вариант №2	Водосчетчик VLF-R-Universal I 15(3/4) -1,5 -110 Ду=15 G=1.5 м3/час (с импульсным выходом)	VLF-R-I	1
2.1	Кран шаровой с полусгоном Valtec , ВН dy	VT. 227.N	1
2.2	Кран шаровой Valtec , ВВ dy	VT.217.N	1
3	Фильтр косой Valtec, 400мкм , dy	VT.192.N	1
4*	Футорка НВ , dy x1/2	VTр. 581.N	2

ГАБАРИТНЫЙ ЧЕРТЕЖ



*- при dy=15 поз.4 не устанавливается

Присоединительные полусгоны поставляются в комплекте со счетчиком

изм.	лист	№ документа	подпись	дата

VALTEC-00.2010

Лист

1

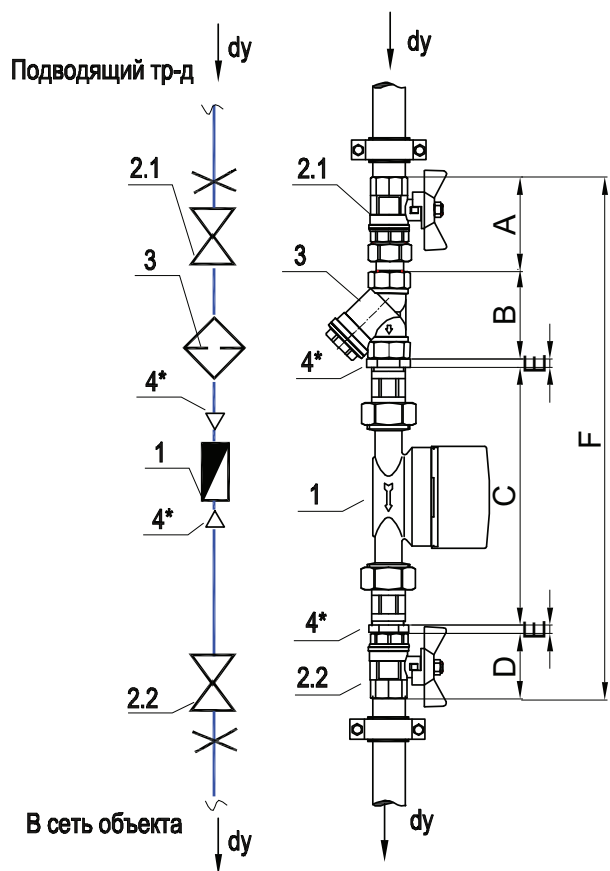
Инв. N подл.	Подпись и дата	Взам. инв. N

Схема СТАНДАРТ

Исполнение №2

Вертикальная установка водомерного узла
(нисходящий поток)

СХЕМА ГАБАРИТНЫЙ ЧЕРТЕЖ



ГАБАРИТНЫЕ РАЗМЕРЫ

dy	A	B	C	D	E	F
15	61,5	53	166	47,5	-	328
20	68,5	65	166	55,5	7	362
25	86	77	166	62,5	7	398,5

СПЕЦИФИКАЦИЯ

№ поз.	Наименование	Код	Кол-во
1 вариант №1	Водосчетчик VLF-R-Universal 15(3/4) -1,5 -110 Ду=15 G=1.5 м3/час	VLF-R	1
1 вариант №2	Водосчетчик VLF-R-Universal I 15(3/4) -1,5 -110 Ду=15 G=1.5 м3/час (с импульсным выходом)	VLF-R-I	1
2.1	Кран шаровой с полусгоном Valtec , ВН dy	VT. 227.N	1
2.2	Кран шаровой Valtec , ВВ dy	VT.217.N	1
3	Фильтр косой Valtec,400мкм , dy	VT.192.N	1
4*	Футорка НВ , dy x1/2	VTr. 581.N	2

*- при dy=15 поз.4 не устанавливается

Присоединительные полусгоны поставляются в комплекте со счетчиком

изм.	лист	№ документа	подпись	дата	VALTEC-00.2010	Лист
						2

Инв. N подл.	Подпись и дата	Взам. инв. N

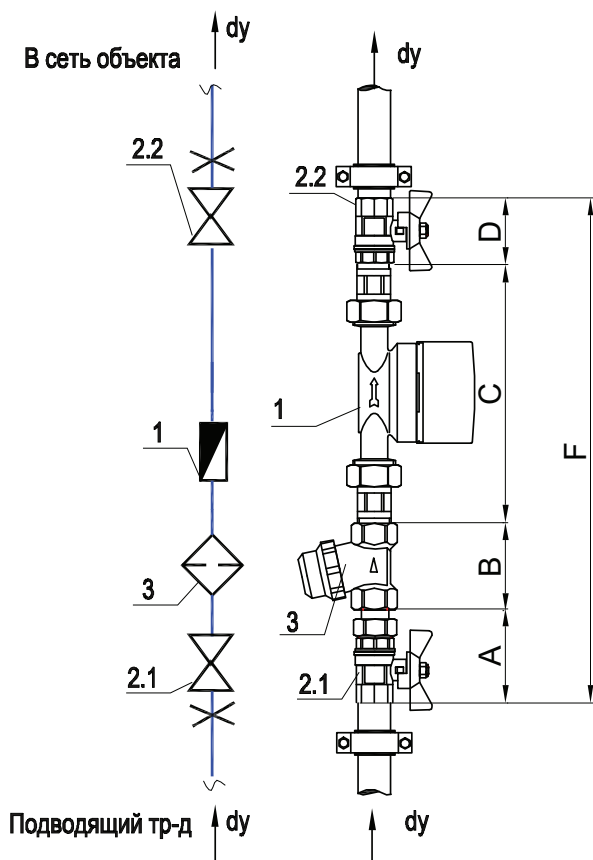
Схема СТАНДАРТ

Исполнение №3

Вертикальная установка водомерного узла на трубопроводе $dy=15$ (восходящий поток)

СХЕМА

ГАБАРИТНЫЙ ЧЕРТЕЖ



ГАБАРИТНЫЕ РАЗМЕРЫ

dy	A	B	C	D	E	F
15	61,5	53	166	47,5	-	328

СПЕЦИФИКАЦИЯ

№ поз.	Наименование	Код	Кол-во
1 вариант №1	Водосчетчик VLF-R-Universal 15(3/4) -1,5 -110 $Dy=15$ $G=1.5$ м ³ /час	VLF-R	1
1 вариант №2	Водосчетчик VLF-R-Universal I 15(3/4) -1,5 -110 $Dy=15$ $G=1.5$ м ³ /час (с импульсным выходом)	VLF-R-I	1
2.1	Кран шаровой с полусгоном Valtec , ВН 1/2	VT. 227.N	1
2.2	Кран шаровой Valtec , ВВ 1/2	VT.217.N	1
3	Фильтр универсальный Valtec, 300ммк , 1/2	VT.386.N	1

Присоединительные полусгоны поставляются в комплекте со счетчиком

изм.	лист	Ндокумента	подпись	дата	VALTEC-00.2010	Лист
						3

Инв. N подл.	Подпись и дата	Взам. инв. N

Схема СТАНДАРТ

Исполнение №4

Вертикальная установка водосчетчика с установкой запорного крана и косоугольного фильтра на горизонтальном участке (восходящий поток)

В сеть объекта

ГАБАРИТНЫЕ РАЗМЕРЫ

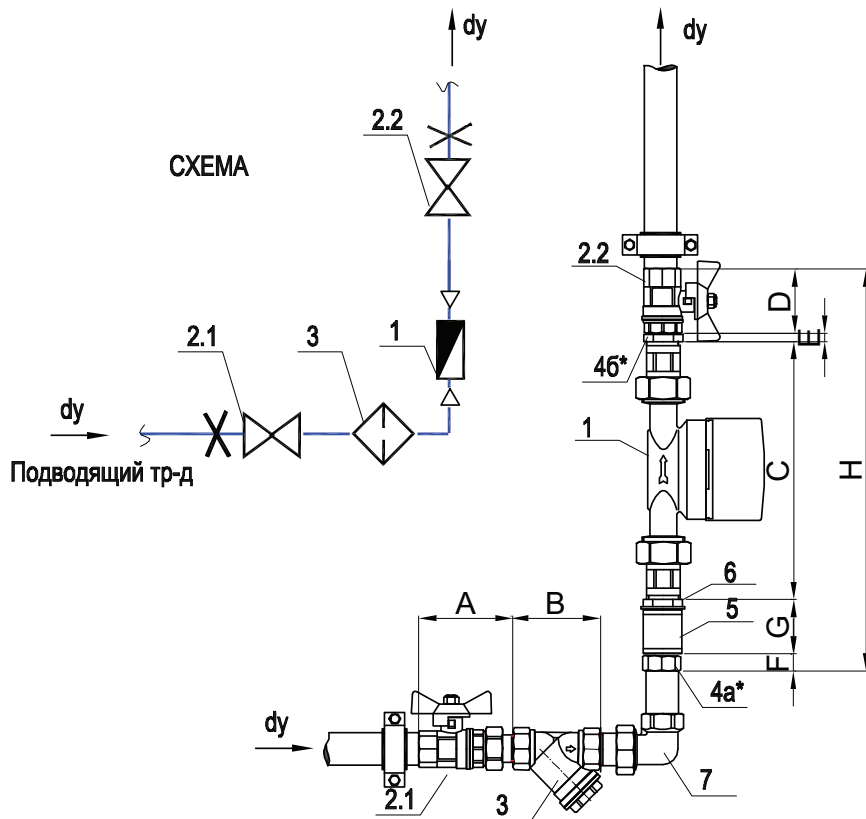
dy	A	B	C	D	E	F	G	H
15	61,5	53	166	47,5	-	-	37	250,5
20	68,5	65	166	55,5	7	15	40	283,5
25	86	77	166	62,5	7	15	42	292,5

СПЕЦИФИКАЦИЯ

№ поз.	Наименование	Код	Кол-во
1 вариант №1	Водосчетчик VLF-R-Universal 15(3/4) -1,5 -110 Ду=15 G=1.5 м3/час	VLF-R	1
1 вариант №2	Водосчетчик VLF-R-Universal I 15(3/4) -1,5 -110 Ду=15 G=1.5 м3/час (с импульсным выходом)	VLF-R-I	1
2.1	Кран шаровый с полусгоном Valtec, ВН dy	VT. 227.N	1
2.2	Кран шаровый Valtec, ВВ dy	VT.217.N	1
3	Фильтр косоугольный Valtec, 400мкм, dy	VT.192.N	1
4а*	Переходник ВН, dy x1/2	VTr.592.N	1
4б*	Футорка НВ, dy x1/2	VTr. 581.N	1
5	Муфта, 1/2	VTr.270.N	1
6	Контргайка, 1/2	VTr.655.N	1
7	Сгон угловой, dy	VTr.098.N	1

*- при dy=15 поз.4 не устанавливается

Присоединительные полусгоны поставляются в комплекте со счетчиком



ГАБАРИТНЫЙ ЧЕРТЕЖ

изм.	лист	№ документа	подпись	дата

VALTEC-00.2010

Лист
4

Инв. N подл.	Подпись и дата	Взам. инв. N

Схема СТАНДАРТ

Исполнение №5

Вертикальная установка водосчетчика с установкой запорного крана и косо́го фильтра на горизонтальном участке (нисходящий поток)

ГАБАРИТНЫЕ РАЗМЕРЫ

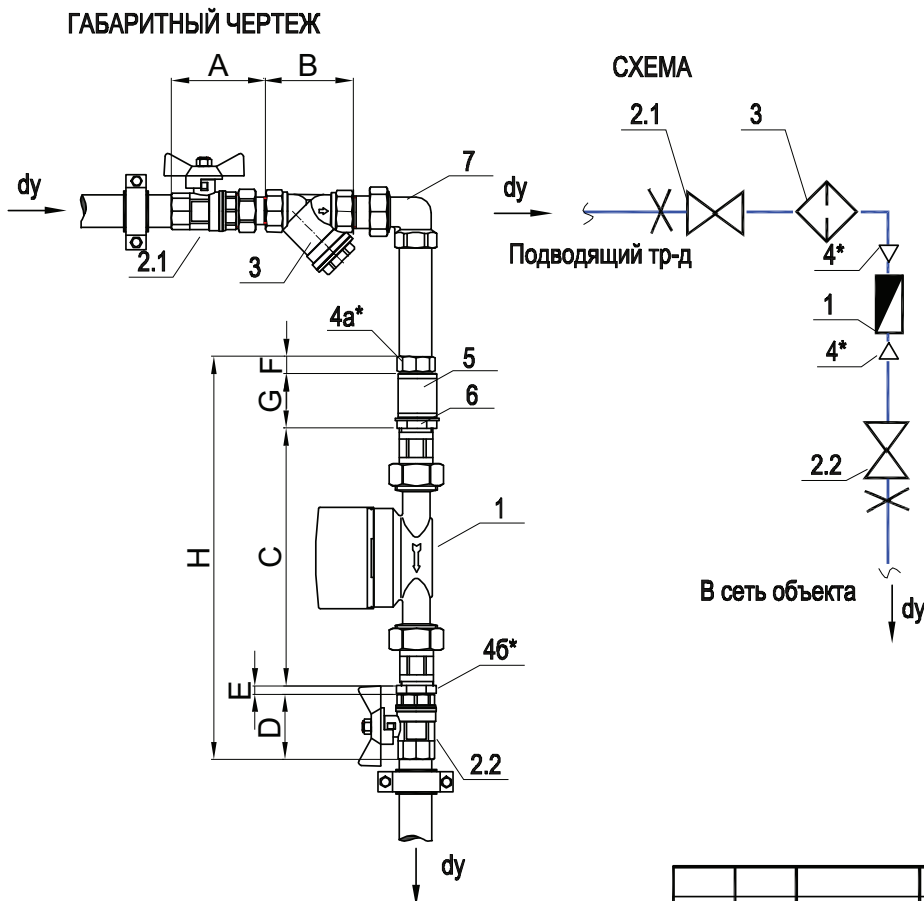
dy	A	B	C	D	E	F	G	H
15	61,5	53	166	47,5	-	-	37	250,5
20	68,5	65	166	55,5	7	15	40	283,5
25	86	77	166	62,5	7	15	42	292,5

СПЕЦИФИКАЦИЯ

№ поз.	Наименование	Код	Кол-во
1 вариант №1	Водосчетчик VLF-R-Universal 15(3/4)-1,5-110 Ду=15 G=1.5 м3/час	VLF-R	1
1 вариант №2	Водосчетчик VLF-R-Universal I 15(3/4)-1,5-110 Ду=15 G=1.5 м3/час (с импульсным выходом)	VLF-R-I	1
2.1	Кран шаровой с полусгоном Valtec, ВН dy	VT.227.N	1
2.2	Кран шаровой Valtec, ВВ dy	VT.217.N	1
3	Фильтр косо́й Valtec, 400мкм, dy	VT.192.N	1
4a*	Переходник ВН, dy x 1/2	VTr.592.N	1
46*	Футорка НВ, dy x 1/2	VTr.581.N	1
5	Муфта, 1/2	VTr.270.N	1
6	Контргайка, 1/2	VTr.655.N	1
7	Сгон угловой, dy	VTr.098.N	1

*- при dy=15 поз.4 не устанавливается

Присоединительные полусгоны поставляются в комплекте со счетчиком



изм.	лист	№ документа	подпись	дата	VALTEC-00.2010	Лист
						5

Инв. N подл.	Подпись и дата	Взам. инв. N

Схема СТАНДАРТ

Исполнение №6

Горизонтальная установка водосчетчика с установкой запорного крана и косоугольного фильтра на вертикальном участке. (нисходящий поток)

ГАБАРИТНЫЕ РАЗМЕРЫ

dy	A	B	C	D	E	F	G	H
15	61,5	53	166	47,5	-	-	37	250,5
20	68,5	65	166	55,5	7	15	40	283,5
25	86	77	166	62,5	7	15	42	292,5

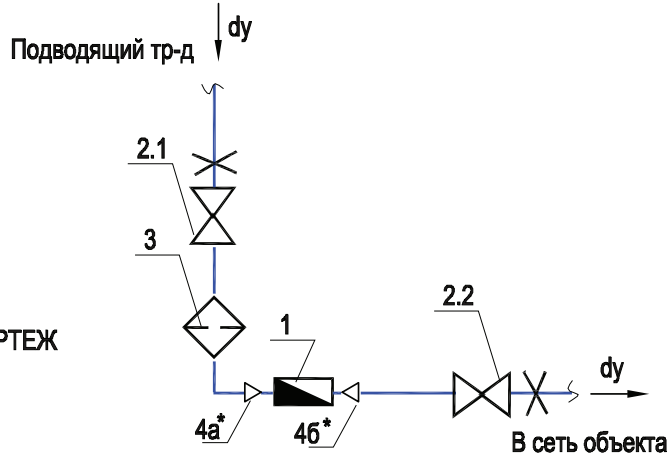
СПЕЦИФИКАЦИЯ

№ поз.	Наименование	Код	Кол-во
1 вариант №1	Водосчетчик VLF-R-Universal 15(3/4) -1,5 -110 Ду=15 G=1.5 м3/час	VLF-R	1
1 вариант №2	Водосчетчик VLF-R-Universal I 15(3/4) -1,5 -110 Ду=15 G=1.5 м3/час (с импульсным выходом)	VLF-R-I	1
2.1	Кран шаровой с полусгоном Valtec, ВН dy	VT. 227.N	1
2.2	Кран шаровой Valtec, ВВ dy	VT.217.N	1
3	Фильтр косоугольный Valtec, 400мкм, dy	VT.192.N	1
4а*	Переходник ВН, dy x1/2	VTr.592.N	1
4б*	Футорка НВ, dy x1/2	VTr. 581.N	1
5	Муфта, 1/2	VTr.270.N	1
6	Контргайка, 1/2	VTr.655.N	1
7	Сгон угловой, dy	VTr.098.N	1

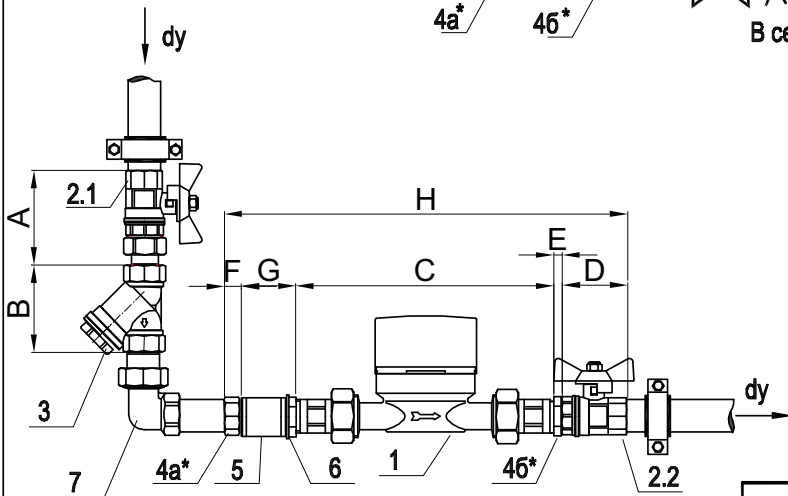
*- при dy=15 поз.4 не устанавливается

Присоединительные полусгоны поставляются в комплекте со счетчиком

СХЕМА



ГАБАРИТНЫЙ ЧЕРТЕЖ



изм.	лист	Nдокумента	подпись	дата

VALTEC-00.2010

Лист

6

Инв. N подл.	Подпись и дата	Взам. инв. N

Схема СТАНДАРТ со штуцером

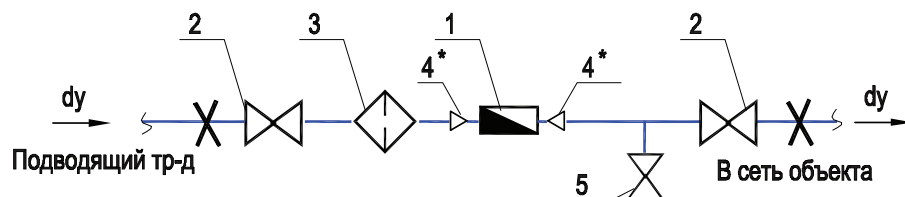
Исполнение №1

Горизонтальная установка водомерного узла с водосчетчиком с импульсным выходом

ГАБАРИТНЫЕ РАЗМЕРЫ

dy	A	B	C	D	E	F
15	61,5	53	166	46	-	388
20	68,5	65	166	56	7	438
25	86	77	166	56	7	485

СХЕМА



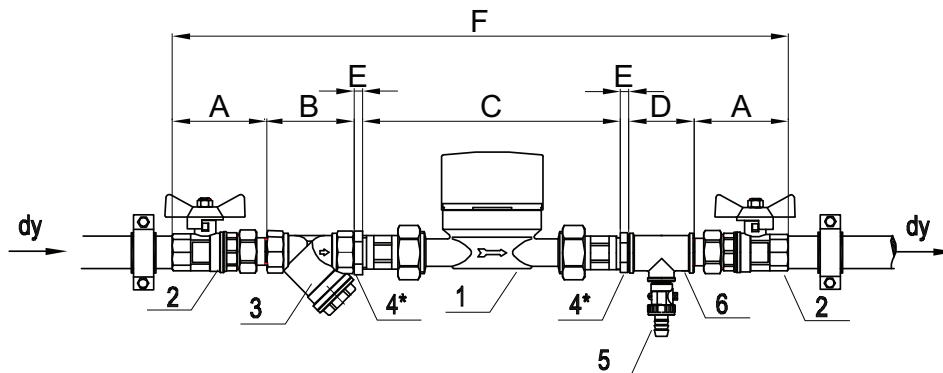
СПЕЦИФИКАЦИЯ

№ поз.	Наименование	Код	Кол-во
1 вариант №1	Водосчетчик VLF-R-Universal 15(3/4) -1,5 -110 Ду=15 G=1.5 м3/час	VLF-R	1
1 вариант №2	Водосчетчик VLF-R-Universal I 15(3/4) -1,5 -110 Ду=15 G=1.5 м3/час (с импульсным выходом)	VLF-R-I	1
2	Кран шаровой с полугоном Valtec, ВН dy	VT. 227.N	2
3	Фильтр косой Valtec, 400мкм, dy	VT.192.N	1
4*	Футорка НВ, dy x1/2	VTр. 581.N	2
5	Кран дренажный, 1/2	VT.430.N	1
6	Тройник, dy x1/2	VTр.750.N VTр. 130.N	1

*- при dy=15 поз.4 не устанавливается

Присоединительные полусгоны поставляются в комплекте со счетчиком

ГАБАРИТНЫЙ ЧЕРТЕЖ



изм.	лист	Документа	подпись	дата	VALTEC-00.2010	Лист
						7

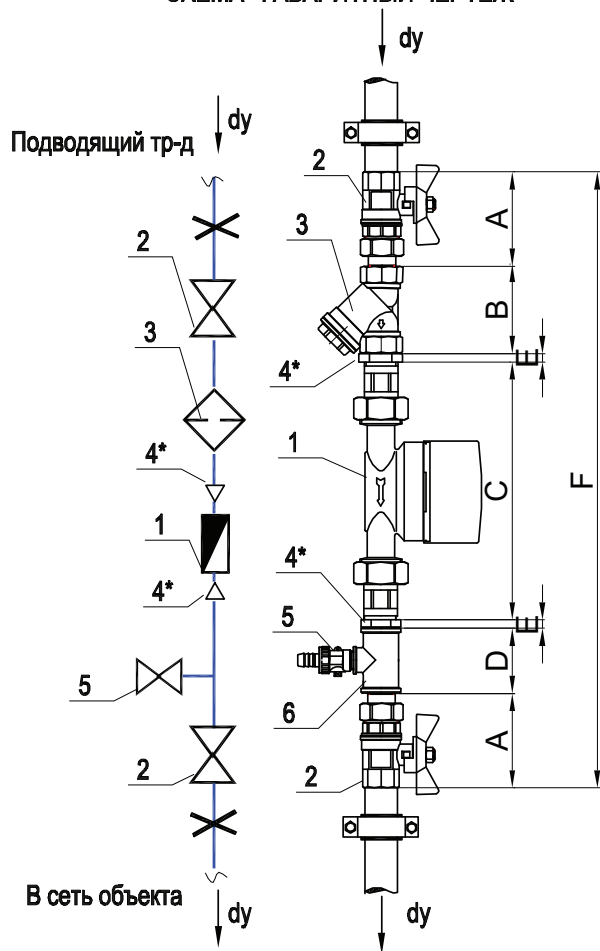
Инв. N подл.	Подпись и дата	Взам. инв. N

Схема СТАНДАРТ со штуцером

Исполнение №2

Вертикальная установка водомерного узла с водосчетчиком с импульсным выходом (нисходящий поток)

СХЕМА ГАБАРИТНЫЙ ЧЕРТЕЖ



ГАБАРИТНЫЕ РАЗМЕРЫ

dy	A	B	C	D	E	F
15	61,5	53	166	46	-	388
20	68,5	65	166	56	7	438
25	86	77	166	56	7	485

СПЕЦИФИКАЦИЯ

№ поз.	Наименование	Код	Кол-во
1 вариант №1	Водосчетчик VLF-R-Universal 15(3/4) -1,5 -110 Ду=15 G=1.5 м3/час	VLF-R	1
1 вариант №2	Водосчетчик VLF-R-Universal I 15(3/4) -1,5 -110 Ду=15 G=1.5 м3/час (с импульсным выходом)	VLF-R-I	1
2	Кран шаровой с полусгоном Valtec , ВН dy	VT. 227.N	2
3	Фильтр косой Valtec, 400мкм , dy	VT.192.N	1
4*	Футорка НВ , dy x1/2	VTr. 581.N	2
5	Кран дренажный , 1/2	VT.430.N	1
6	Тройник , dy x1/2	VTr.750.N VTr. 130.N	1

*- при dy=15 поз.4 не устанавливается

Присоединительные полусгоны поставляются в комплекте со счетчиком

изм.	лист	№ документа	подпись	дата	VALTEC-00.2010	Лист
						8

Инв. N подл.	Подпись и дата	Взам. инв. N

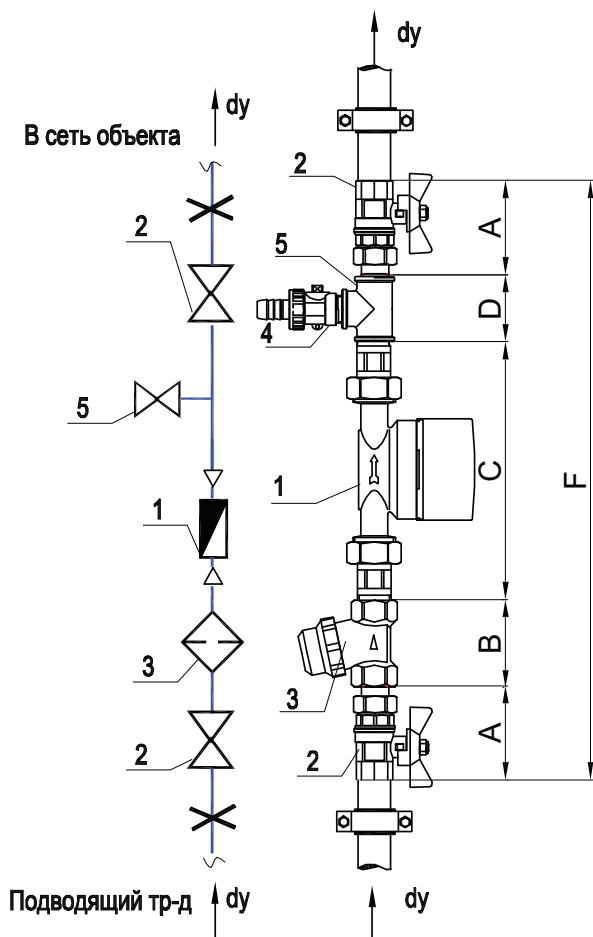
Схема СТАНДАРТ со штуцером

Исполнение №3

Вертикальная установка водомерного узла с водосчетчиком с импульсным выходом на трубопроводе $dy=15\text{мм}$ (восходящий поток)

СХЕМА

ГАБАРИТНЫЙ ЧЕРТЕЖ



ГАБАРИТНЫЕ РАЗМЕРЫ

dy	A	B	C	D	E	F
15	61,5	53	166	46	-	388

СПЕЦИФИКАЦИЯ

№ поз.	Наименование	Код	Кол-во
1 вариант №1	Водосчетчик VLF-R-Universal 15(3/4) -1,5 -110 Ду=15 G=1.5 м3/час	VLF-R	1
1 вариант №2	Водосчетчик VLF-R-Universal I 15(3/4) -1,5 -110 Ду=15 G=1.5 м3/час (с импульсным выходом)	VLF-R-I	1
2	Кран шаровой с полусгоном Valtec, ВН 1/2	VT. 227.N	2
3	Фильтр универсальный Valtec, 300мкм, 1/2	VT.386.N	1
5	Кран дренажный, 1/2	VT.430.N	1
6	Тройник, 1/2	VTr. 130.N	1

Присоединительные полусгоны поставляются в комплекте со счетчиком

изм.	лист	Ндокумента	подпись	дата	VALTEC-00.2010	Лист
						9

Инв. N подл.	Подпись и дата	Взам. инв. N

Схема СТАНДАРТ со штуцером

Исполнение №4

Вертикальная установка водосчетчика с импульсным выходом с установкой запорного крана и косоугольного фильтра на горизонтальном участке. (восходящий поток)

ГАБАРИТНЫЕ РАЗМЕРЫ

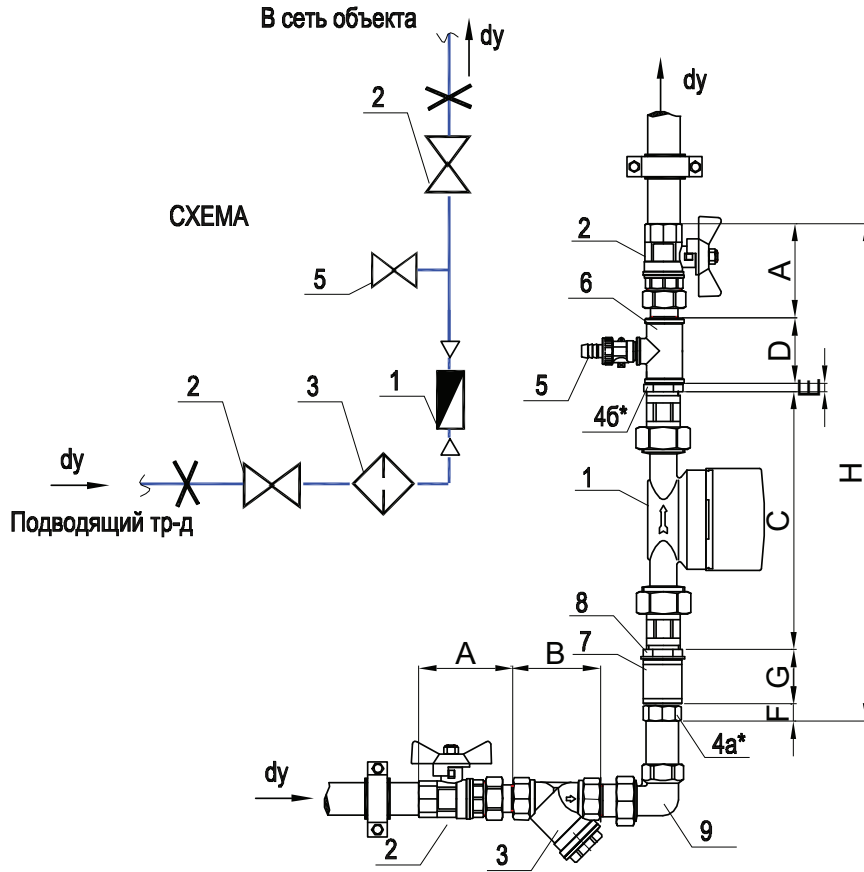
dy	A	B	C	D	E	F	G	H
15	61,5	53	166	46	-	-	37	310,5
20	68,5	65	166	56	7	15	40	352,5
25	86	77	166	56	7	15	42	372

СПЕЦИФИКАЦИЯ

№ поз.	Наименование	Код	Кол-во
1 вариант №1	Водосчетчик VLF-R-Universal 15(3/4) -1,5 -110 Ду=15 G=1.5 м3/час	VLF-R	1
1 вариант №2	Водосчетчик VLF-R-Universal I 15(3/4) -1,5 -110 Ду=15 G=1.5 м3/час (с импульсным выходом)	VLF-R-I	1
2	Кран шаровый с полусгоном Valtec, ВН dy	VT. 227.N	2
3	Фильтр косоугольный Valtec, 400мкм, dy	VT.192.N	1
4а*	Переходник ВН, dy x1/2	VTr.592.N	1
4б*	Футорка НВ, dy x1/2	VTr. 581.N	1
5	Кран дренажный, 1/2	VT.430.N	1
6	Тройник, dy x1/2	VTr.750.N VTr. 130.N	1
7	Муфта, 1/2	VTr.270.N	1
8	Контргайка, 1/2	VTr.655.N	1
9	Сгон угловой, dy	VTr.098.N	1

*- при dy=15 поз.4 не устанавливается

Присоединительные полусгоны поставляются в комплекте со счетчиком



ГАБАРИТНЫЙ ЧЕРТЕЖ

изм.	лист	N документа	подпись	дата

VALTEC-00.2010

Лист

10

Инв. N подл.	Подпись и дата	Взам. инв. N

Схема СТАНДАРТ со штуцером

Исполнение №5

Вертикальная установка водосчетчика с импульсным выходом с установкой запорного крана и косо́го фильтра на горизонтальном участке. (нисходящий поток)

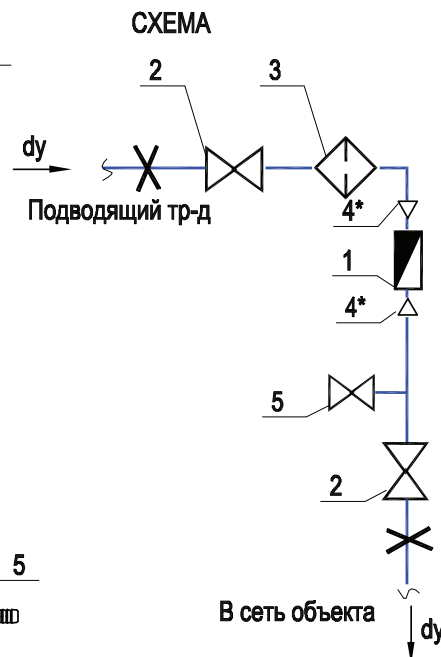
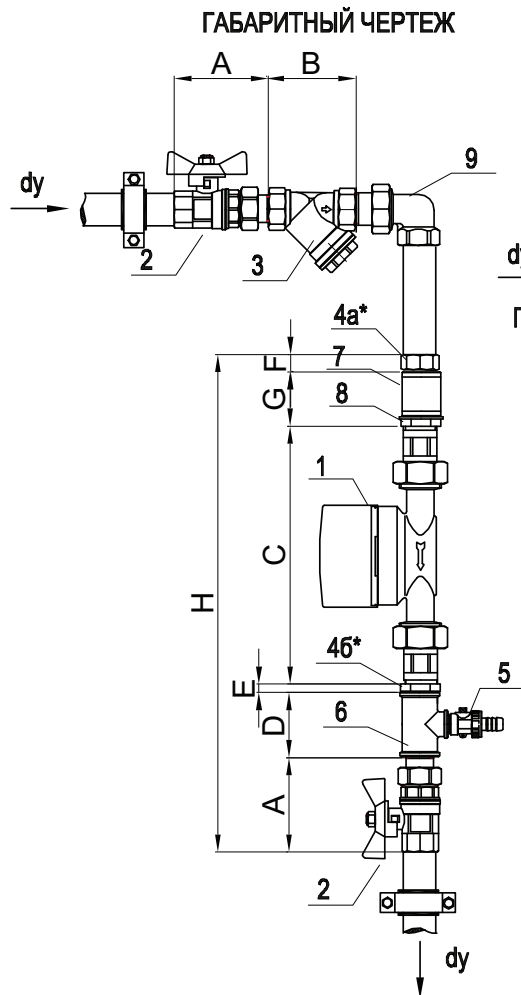
ГАБАРИТНЫЕ РАЗМЕРЫ

dy	A	B	C	D	E	F	G	H
15	61,5	53	166	46	-	-	37	310,5
20	68,5	65	166	56	7	15	40	352,5
25	86	77	166	56	7	15	42	372

СПЕЦИФИКАЦИЯ

№ поз.	Наименование	Код	Кол-во
1 вариант №1	Водосчетчик VLF-R-Universal 15(3/4) -1,5 -110 Ду=15 G=1.5 м3/час	VLF-R	1
1 вариант №2	Водосчетчик VLF-R-Universal I 15(3/4) -1,5 -110 Ду=15 G=1.5 м3/час (с импульсным выходом)	VLF-R-I	1
2	Кран шаровой с полусгоном Valtec , ВН dy	VT. 227.N	2
3	Фильтр косо́й Valtec, 400ммк , dy	VT.192.N	1
4а*	Переходник ВН , dy x1/2	VTr.592.N	1
4б*	Футорка НВ , dy x1/2	VTr. 581.N	1
5	Кран дренажный , 1/2	VT.430.N	1
6	Тройник , dy x1/2	VTr.750.N VTr. 130.N	1
7	Муфта , 1/2	VTr.270.N	1
8	Контргайка , 1/2	VTr.655.N	1
9	Сгон угловой , dy	VTr.098.N	1

*- при dy=15 поз.4 не устанавливается
Присоединительные полусгоны поставляются в комплекте со счетчиком



изм.	лист	№ документа	подпись	дата	VALTEC-00.2010	Лист
						11

Инв. N подл.	Подпись и дата	Взам. инв. N

Схема СТАНДАРТ со штуцером

Исполнение №6

Горизонтальная установка водосчетчика с импульсным выходом с установкой запорного крана и косоугольного фильтра на вертикальном участке. (нисходящий поток)

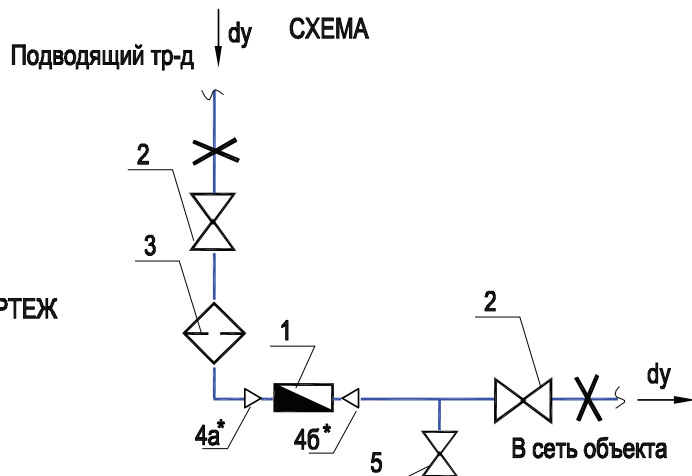
ГАБАРИТНЫЕ РАЗМЕРЫ

dy	A	B	C	D	E	F	G	H
15	61,5	53	166	46	-	-	37	310,5
20	68,5	65	166	56	7	15	40	352,5
25	86	77	166	56	7	15	42	372

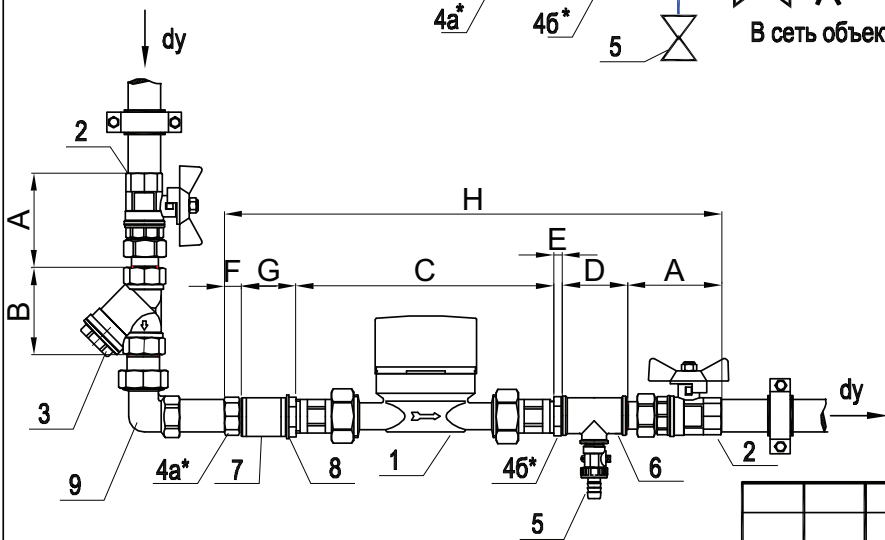
СПЕЦИФИКАЦИЯ

№ поз.	Наименование	Код	Кол-во
1 вариант №1	Водосчетчик VLF-R-Universal 15(3/4) -1,5 -110 Ду=15 G=1.5 м3/час	VLF-R	1
1 вариант №2	Водосчетчик VLF-R-Universal I 15(3/4) -1,5 -110 Ду=15 G=1.5 м3/час (с импульсным выходом)	VLF-R-I	1
2	Кран шаровый с полусгоном Valtec, ВН dy	VT. 227.N	2
3	Фильтр косоугольный Valtec, 400мкм, dy	VT.192.N	1
4а*	Переходник ВН, dy x1/2	VTr.592.N	1
4б*	Футорка НВ, dy x1/2	VTr. 581.N	1
5	Кран дренажный, 1/2	VT.430.N	1
6	Тройник, dy x1/2	VTr.750.N VTr. 130.N	1
7	Муфта, 1/2	VTr.270.N	1
8	Контргайка, 1/2	VTr.655.N	1
9	Сгон угловой, dy	VTr.098.N	1

*- при dy=15 поз.4 не устанавливается
Присоединительные полусгоны поставляются в комплекте со счетчиком



ГАБАРИТНЫЙ ЧЕРТЕЖ



изм.	лист	№ документа	подпись	дата

VALTEC-00.2010

Лист
12

Инв. N подл.	Подпись и дата	Взам. инв. N

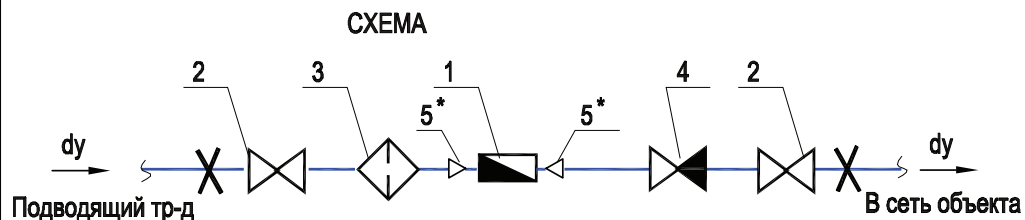
Схема СТАНДАРТ с обратным клапаном

Исполнение №1

Горизонтальная установка водомерного узла

ГАБАРИТНЫЕ РАЗМЕРЫ

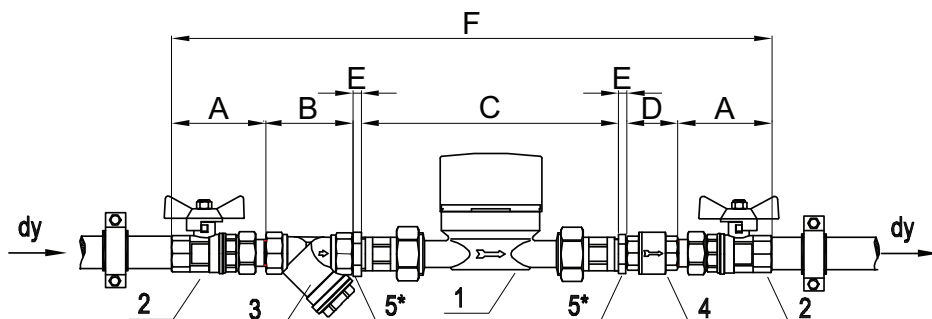
dy	A	B	C	D	E	F
15	61,5	53	166	46	-	388
20	68,5	65	166	54	7	436
25	86	77	166	58	7	487



СПЕЦИФИКАЦИЯ

№ поз.	Наименование	Код	Кол-во
1 вариант №1	Водосчетчик VLF-R-Universal 15(3/4) -1,5 -110 Ду=15 G=1.5 м3/час	VLF-R	1
1 вариант №2	Водосчетчик VLF-R-Universal I 15(3/4) -1,5 -110 Ду=15 G=1.5 м3/час (с импульсным выходом)	VLF-R-I	1
2	Кран шаровой с полусгоном Valtec, ВН dy	VT. 227.N	2
3	Фильтр косой Valtec, 400мкм, dy	VT.192.N	1
4	Клапан обратный Valtec, dy	VT.161.N	1
5*	Футорка НВ, dy x1/2	VTr.581.N	2

ГАБАРИТНЫЙ ЧЕРТЕЖ



*- при dy=15 поз.5 не устанавливается
Присоединительные полусгоны поставляются в комплекте со счетчиком

изм.	лист	№ документа	подпись	дата	VALTEC-00.2010	Лист
						13

Инв. N подл.	Подпись и дата	Взам. инв. N

Схема СТАНДАРТ с обратным клапаном

Исполнение №2

Вертикальная установка водомерного узла (нисходящий поток)

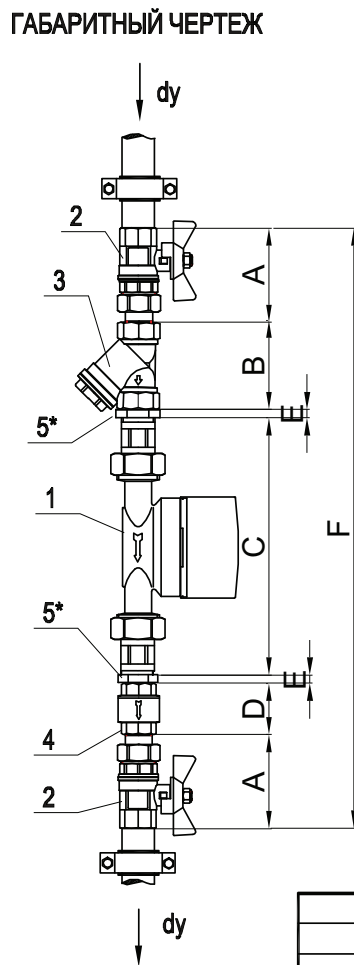
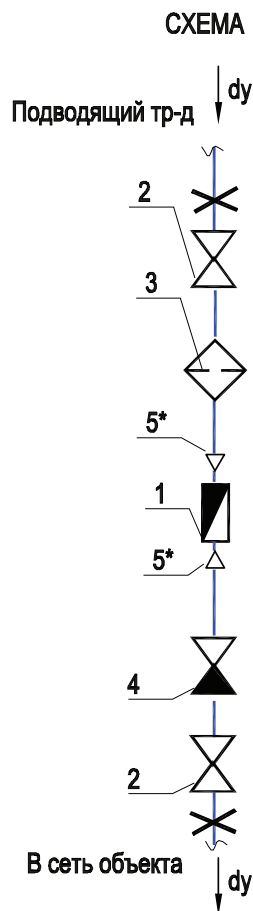
ГАБАРИТНЫЕ РАЗМЕРЫ

dy	A	B	C	D	E	F
15	61,5	53	166	46	-	388
20	68,5	65	166	54	7	436
25	86	77	166	58	7	487

СПЕЦИФИКАЦИЯ

№ поз.	Наименование	Код	Кол-во
1 вариант №1	Водосчетчик VLF-R-Universal 15(3/4) -1,5 -110 Ду=15 G=1.5 м3/час	VLF-R	1
1 вариант №2	Водосчетчик VLF-R-Universal I 15(3/4) -1,5 -110 Ду=15 G=1.5 м3/час (с импульсным выходом)	VLF-R-I	1
2	Кран шаровой с полугоном Valtec, ВН dy	VT. 227.N	2
3	Фильтр косой Valtec, 400мкм, dy	VT.192.N	1
4	Клапан обратный Valtec, dy	VT.161.N	1
5*	Футорка НВ, dy x1/2	VTr.581.N	2

*- при dy=15 поз.5 не устанавливается
Присоединительные полугоны поставляются в комплекте со счетчиком



изм.	лист	№ документа	подпись	дата

VALTEC-00.2010

Лист
14

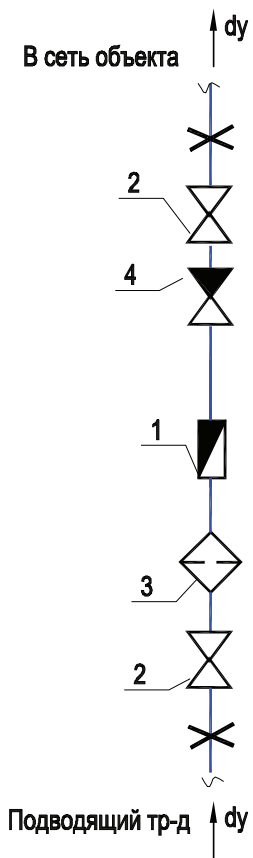
Инв. N подл.	Подпись и дата	Взам. инв. N

Схема СТАНДАРТ с обратным клапаном

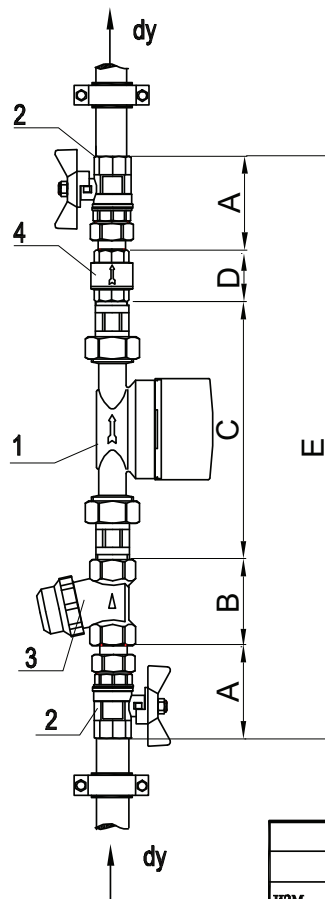
Исполнение №3

Вертикальная установка водомерного узла с водосчетчиком с импульсным выходом на трубопроводе $du=15\text{мм}$ (восходящий поток)

СХЕМА



ГАБАРИТНЫЙ ЧЕРТЕЖ



ГАБАРИТНЫЕ РАЗМЕРЫ

dy	A	B	C	D	E
15	61,5	53	166	46	388

СПЕЦИФИКАЦИЯ

№ поз.	Наименование	Код	Кол-во
1 вариант №1	Водосчетчик VLF-R-Universal 15(3/4) -1,5 -110 Ду=15 G=1.5 м3/час	VLF-R	1
1 вариант №2	Водосчетчик VLF-R-Universal I 15(3/4) -1,5 -110 Ду=15 G=1.5 м3/час (с импульсным выходом)	VLF-R-I	1
2	Кран шаровой с полусгоном Valtec , ВН 1/2	VT. 227.N	2
3	Фильтр универсальный Valtec, 300мкм , 1/2	VT.386.N	1
4	Клапан обратный Valtec , 1/2	VT.161.N	1

Присоединительные полусгоны поставляются в комплекте со счетчиком

изм.	лист	№ документа	подпись	дата

VALTEC-00.2010

Лист
15

Инв. N подл.	Подпись и дата	Взам. инв. N

Схема СТАНДАРТ с обратным клапаном

Исполнение №4

Вертикальная установка водосчетчика с установкой запорного крана и косо́го фильтра на горизонтальном участке. (восходящий поток)

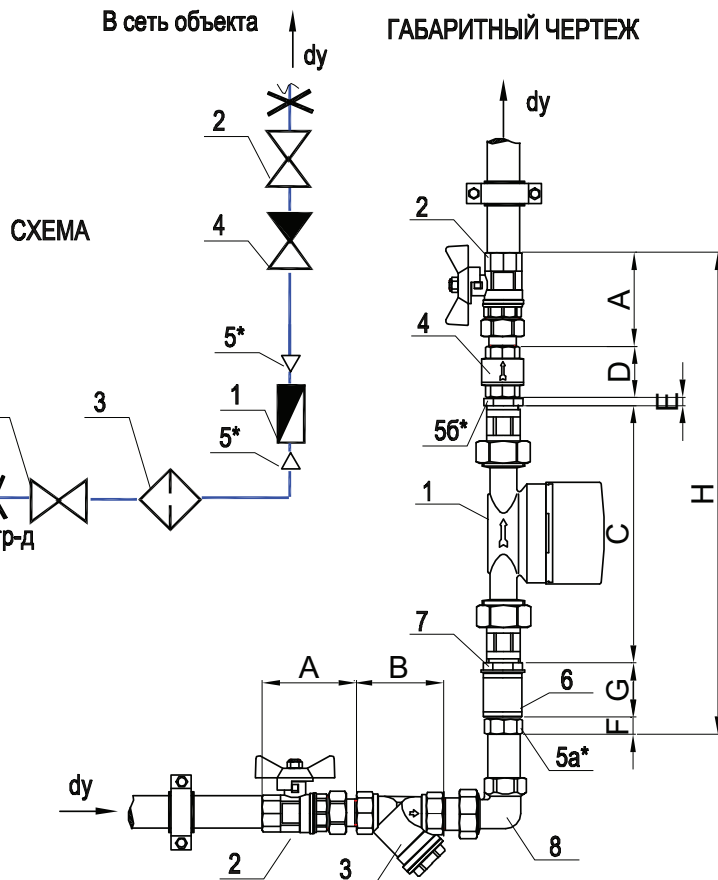
ГАБАРИТНЫЕ РАЗМЕРЫ

dy	A	B	C	D	E	F	G	H
15	61,5	53	166	46	-	-	37	310,5
20	68,5	65	166	54	7	15	40	350,5
25	86	77	166	58	7	15	42	374

СПЕЦИФИКАЦИЯ

№ поз.	Наименование	Код	Кол-во
1 вариант №1	Водосчетчик VLF-R-Universal 15(3/4) -1,5 -110 Dy=15 G=1.5 м3/час	VLF-R	1
1 вариант №2	Водосчетчик VLF-R-Universal I 15(3/4) -1,5 -110 Dy=15 G=1.5 м3/час (с импульсным выходом)	VLF-R-I	1
2	Кран шаровой с полусгоном Valtec , ВН 1/2	VT.227.N	2
3	Фильтр косо́й Valtec, 400мкм , dy	VT.192.N	1
4	Клапан обратный Valtec , dy	VT.161.N	1
5a*	Переходник ВН , dy x1/2	VTr.592.N	1
56*	Футорка НВ , dy x1/2	VTr.581.N	1
6	Муфта , 1/2	VTr.270.N	1
7	Контргайка , 1/2	VTr.655.N	1
8	Сгон угловой , dy	VTr.098.N	1

*- при dy=15 поз.5 не устанавливается
Присоединительные полусгоны поставляются в комплекте со счетчиком



изм.	лист	№ документа	подпись	дата

VALTEC-00.2010

Лист
16

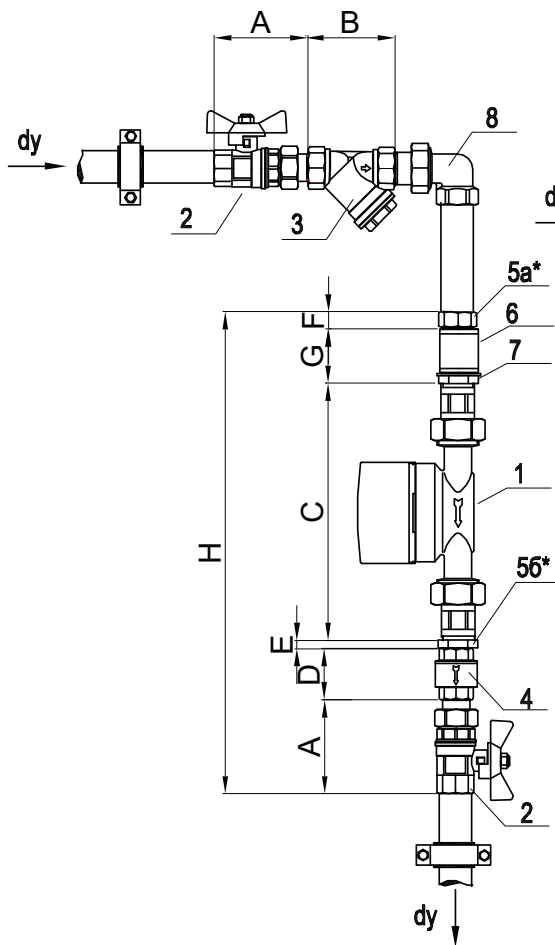
Инв. N подл.	Подпись и дата	Взам. инв. N

Схема СТАНДАРТ с обратным клапаном

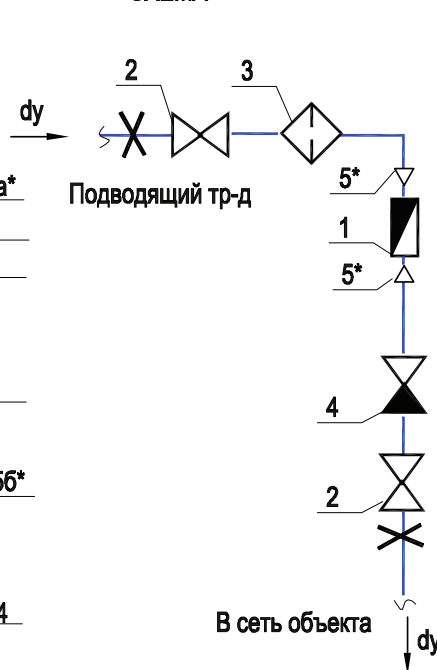
Исполнение №5

Вертикальная установка водосчетчика с установкой запорного крана и косо́го фильтра на горизонтальном участке. (нисходящий поток)

ГАБАРИТНЫЙ ЧЕРТЕЖ



СХЕМА



ГАБАРИТНЫЕ РАЗМЕРЫ

dy	A	B	C	D	E	F	G	H
15	61,5	53	166	46	-	-	37	310,5
20	68,5	65	166	54	7	15	40	350,5
25	86	77	166	58	7	15	42	374

СПЕЦИФИКАЦИЯ

№ поз.	Наименование	Код	Кол-во
1 вариант №1	Водосчетчик VLF-R-Universal 15(3/4) -1,5 -110 Ду=15 G=1.5 м3/час	VLF-R	1
1 вариант №2	Водосчетчик VLF-R-Universal I 15(3/4) -1,5 -110 Ду=15 G=1.5 м3/час (с импульсным выходом)	VLF-R-I	1
2	Кран шаровой с полуконом Valtec, ВН 1/2	VT. 227.N	2
3	Фильтр косо́й Valtec, 400мм, dy	VT.192.N	1
4	Клапан обратный Valtec, dy	VT.161.N	1
5а*	Переходник ВН, dy x1/2	VTr.592.N	1
5б*	Футорка НВ, dy x1/2	VTr.581.N	1
6	Муфта, 1/2	VTr.270.N	1
7	Контргайка, 1/2	VTr.655.N	1
8	Сгон угловой, dy	VTr.098.N	1

*- при dy=15 поз.5 не устанавливается
Присоединительные полуконы поставляются в комплекте со счетчиком

изм.	лист	№ документа	подпись	дата

VALTEC-00.2010

Лист
17

Инв. N подл.	Подпись и дата	Взам. инв. N

Схема СТАНДАРТ с обратным клапаном

Исполнение №6

Горизонтальная установка водосчетчика с установкой запорного крана и косоугольного фильтра на вертикальном участке. (нисходящий поток)

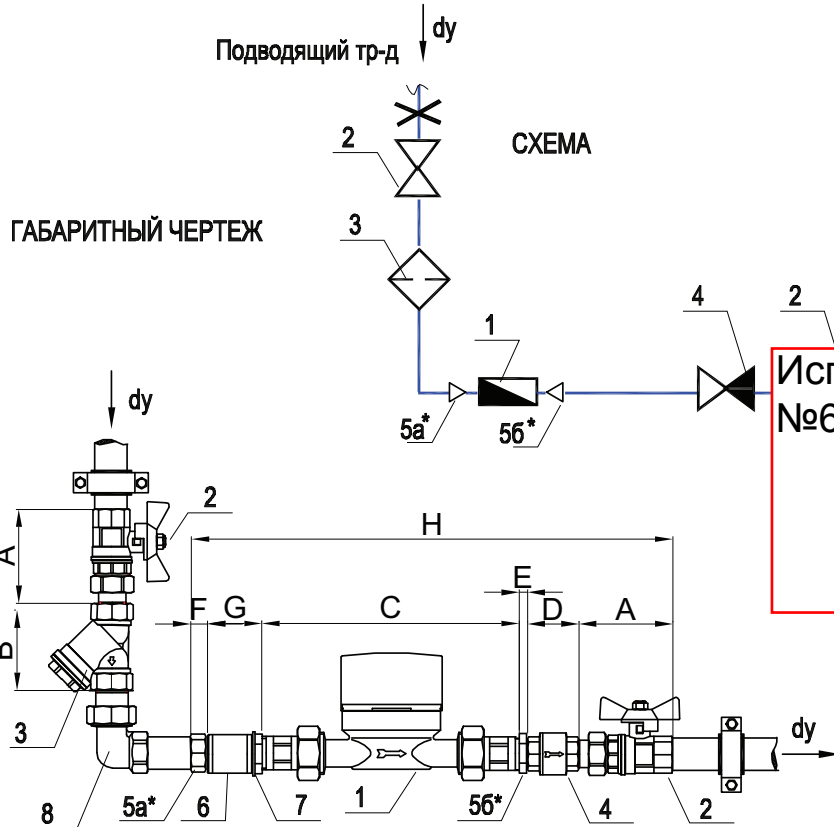
ГАБАРИТНЫЕ РАЗМЕРЫ

dy	A	B	C	D	E	F	G	H
15	61,5	53	166	46	-	-	37	310,5
20	68,5	65	166	54	7	15	40	350,5
25	86	77	166	58	7	15	42	374

СПЕЦИФИКАЦИЯ

№ поз.	Наименование	Код	Кол-во
1 вариант №1	Водосчетчик VLF-R-Universal 15(3/4)-1,5-110 Ду=15 G=1.5 м3/час	VLF-R	1
1 вариант №2	Водосчетчик VLF-R-Universal I 15(3/4)-1,5-110 Ду=15 G=1.5 м3/час (с импульсным выходом)	VLF-R-I	1
2	Кран шаровый с полусгоном Valtec, ВН 1/2	VT.227.N	2
3	Фильтр косоугольный Valtec, 400мкм, dy	VT.192.N	1
4	Клапан обратный Valtec, dy	VT.161.N	1
5а*	Переходник ВН, dy x1/2	VTr.592.N	1
5б*	Футорка НВ, dy x1/2	VTr.581.N	1
6	Муфта, 1/2	VTr.270.N	1
7	Контргайка, 1/2	VTr.655.N	1
8	Сгон угловой, dy	VTr.098.N	1

*- при dy=15 поз.5 не устанавливается
Присоединительные полусгоны поставляются в комплекте со счетчиком



изм.	лист	№ документа	подпись	дата

VALTEC-00.2010

Лист
18

Инв. N подл.	Подпись и дата	Взам. инв. N

Схема СТАНДАРТ с обратным клапаном и штуцером

Исполнение №1

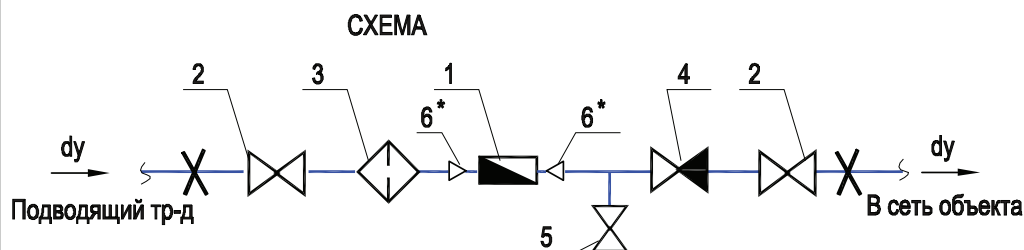
Горизонтальная установка водомерного узла

ГАБАРИТНЫЕ РАЗМЕРЫ

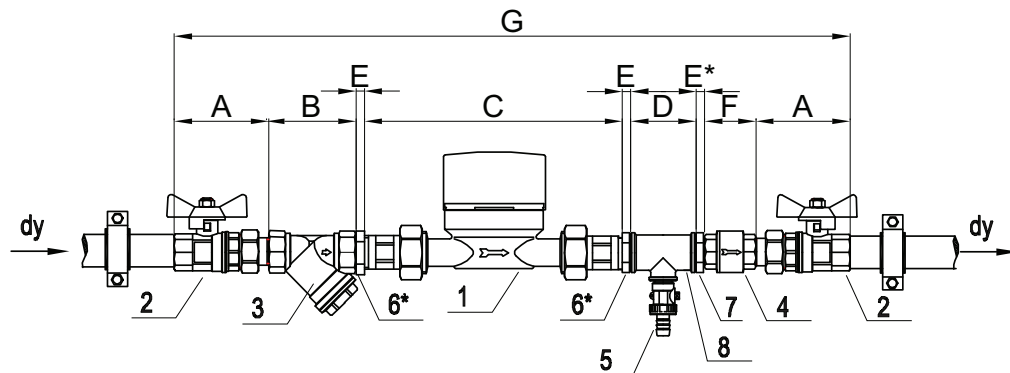
dy	A	B	C	D	E	E*	F	G
15	61,5	53	166	46	-	7	46	441
20	68,5	65	166	56	7	7	54	499
25	86	77	166	56	7	7	58	550

СПЕЦИФИКАЦИЯ

№ поз.	Наименование	Код	Кол-во
1 вариант №1	Водосчетчик VLF-R-Universal 15(3/4)-1,5-110 Ду=15 G=1.5 м3/час	VLF-R	1
1 вариант №2	Водосчетчик VLF-R-Universal I 15(3/4)-1,5-110 Ду=15 G=1.5 м3/час (с импульсным выходом)	VLF-R-I	1
2	Кран шаровый с полугоном Valtec, ВН dy	VT. 227.N	2
3	Фильтр косой Valtec, 400мкм, dy	VT.192.N	1
4	Клапан обратный Valtec, dy	VT.161.N	1
5	Кран дренажный, 1/2	VT.430.N	1
6*	Футорка НВ, dy x1/2	VTr. 581.N	2
7	Ниппель, dy	VTr.582.N	1
8	Тройник, dy x1/2	VTr.750.N VTr. 130.N	1



ГАБАРИТНЫЙ ЧЕРТЕЖ



*- при dy=15 поз.6 не устанавливается
Присоединительные полугоны поставляются в комплекте со счетчиком

изм.	лист	№ документа	подпись	дата	VALTEC-00.2010	Лист
						19

Инв. N подл.	Подпись и дата	Взам. инв. N

Схема СТАНДАРТ с обратным клапаном и штуцером

Исполнение №2

Вертикальная установка водомерного узла (нисходящий поток)

ГАБАРИТНЫЕ РАЗМЕРЫ

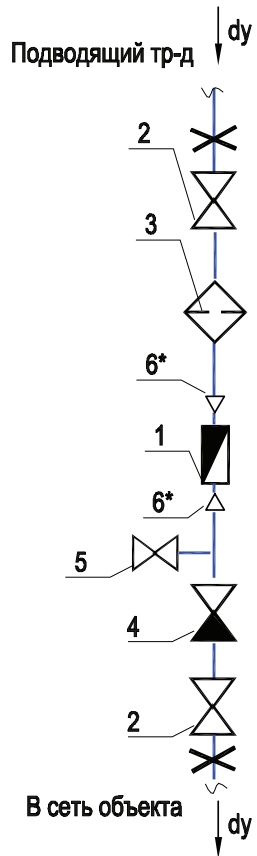
dy	A	B	C	D	E	E*	F	G
15	61,5	53	166	46	-	7	46	441
20	68,5	65	166	56	7	7	54	499
25	86	77	166	56	7	7	58	550

СПЕЦИФИКАЦИЯ

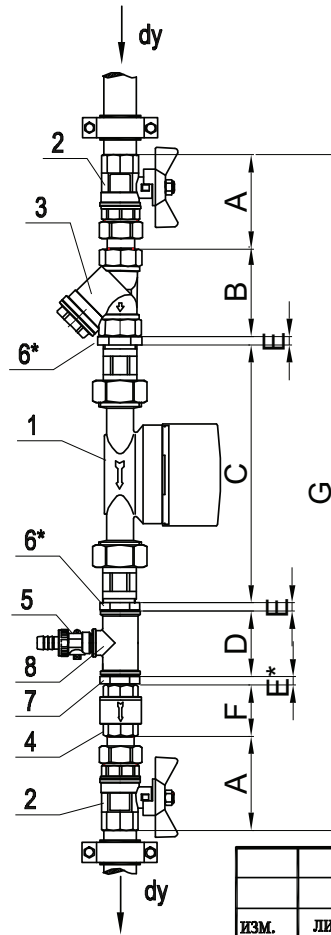
№ поз.	Наименование	Код	Кол-во
1 вариант №1	Водосчетчик VLF-R-Universal 15(3/4) -1,5 -110 Ду=15 G=1.5 м3/час	VLF-R	1
1 вариант №2	Водосчетчик VLF-R-Universal I 15(3/4) -1,5 -110 Ду=15 G=1.5 м3/час (с импульсным выходом)	VLF-R-I	1
2	Кран шаровой с полусгоном Valtec, ВН dy	VT. 227.N	2
3	Фильтр косой Valtec, 400мкм, dy	VT.192.N	1
4	Клапан обратный Valtec, dy	VT.161.N	1
5	Кран дренажный, 1/2	VT.430.N	1
6*	Футорка НВ, dy x1/2	VTр. 581.N	2
7	Ниппель, dy	VTр.582.N	1
8	Тройник, dy x1/2	VTр.750.N VTр. 130.N	1

*- при dy=15 поз.6 не устанавливается
Присоединительные полусгоны поставляются в комплекте со счетчиком

СХЕМА



ГАБАРИТНЫЙ ЧЕРТЕЖ



изм.	лист	Nдокумента	подпись	дата

VALTEC-00.2010

Лист

20

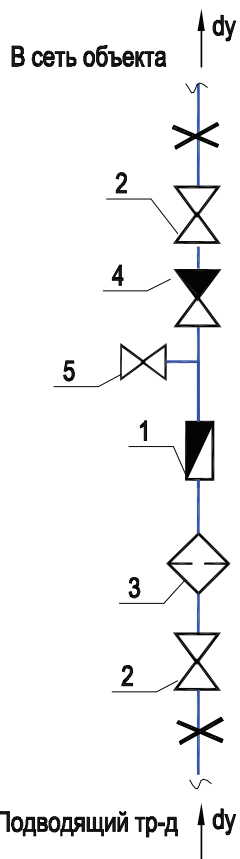
Инв. N подл.	Подпись и дата	Взам. инв. N

Схема СТАНДАРТ с обратным клапаном и штуцером

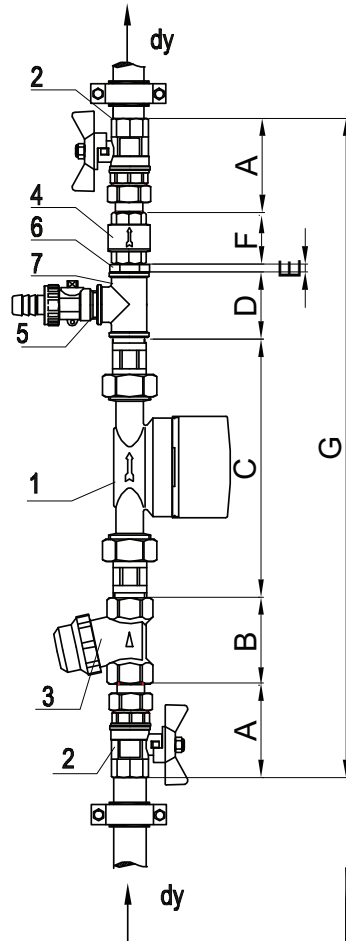
Исполнение №3

Вертикальная установка водомерного узла с водосчетчиком с импульсным выходом на трубопроводе $du=15\text{мм}$ (восходящий поток)

СХЕМА



ГАБАРИТНЫЙ ЧЕРТЕЖ



ГАБАРИТНЫЕ РАЗМЕРЫ

dy	A	B	C	D	E	F	G
15	61,5	53	166	46	7	46	441

СПЕЦИФИКАЦИЯ

№ поз.	Наименование	Код	Кол-во
1 вариант №1	Водосчетчик VLF-R-Universal 15(3/4) -1,5 -110 Ду=15 G=1.5 м ³ /час	VLF-R	1
1 вариант №2	Водосчетчик VLF-R-Universal I 15(3/4) -1,5 -110 Ду=15 G=1.5 м ³ /час (с импульсным выходом)	VLF-R-I	1
2	Кран шаровый с полусгоном Valtec, ВН 1/2	VT. 227.N	2
3	Фильтр универсальный Valtec, 300мкм, 1/2	VT.386.N	1
4	Клапан обратный Valtec, 1/2	VT.161.N	1
5	Кран дренажный, 1/2	VT.430.N	1
6	Ниппель, d 1/2	VTр.582.N	1
7	Тройник, 1/2	VTр. 130.N	1

Присоединительные полусгоны поставляются в комплекте со счетчиком

изм.	лист	№ документа	подпись	дата	VALTEC-00.2010	Лист
						21

Инв. N подл.	Подпись и дата	Взам. инв. N

Схема СТАНДАРТ с обратным клапаном и штуцером

Исполнение №4

Вертикальная установка водосчетчика с установкой запорного крана и косо́го фильтра на горизонтальном участке. (восходящий поток)

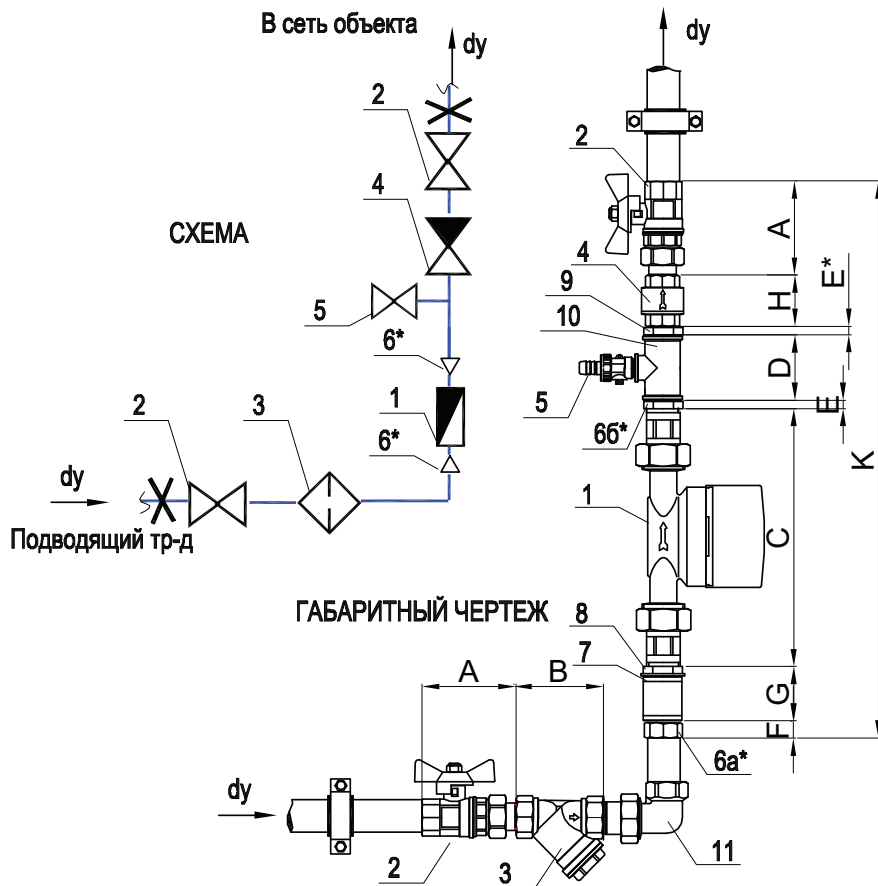
ГАБАРИТНЫЕ РАЗМЕРЫ

dy	A	B	C	D	E	E*	F	G	H	K
15	61,5	53	166	46	-	7	-	37	46	363,5
20	68,5	65	166	56	7	7	15	40	54	413,5
25	86	77	166	56	7	7	15	42	58	437

СПЕЦИФИКАЦИЯ

№ поз.	Наименование	Код	Кол-во
1 вариант №1	Водосчетчик VLF-R-Universal 15(3/4)-1,5 -110 Dy=15 G=1.5 м3/час	VLF-R	1
1 вариант №2	Водосчетчик VLF-R-Universal I 15(3/4)-1,5 -110 Dy=15 G=1.5 м3/час (с импульсным выходом)	VLF-R-I	1
2	Кран шаровой с полусгоном Valtec, ВН 1/2	VT. 227.N	2
3	Фильтр косо́й Valtec, 400мм, dy	VT.192.N	1
4	Клапан обратный Valtec, dy	VT.161.N	1
5	Кран дренажный, 1/2	VT.430.N	1
6а*	Переходник ВН, dy x1/2	VT.592.N	1
6б*	Футорка НВ, dy x1/2	VT.581.N	1
7	Муфта, 1/2	VT.270.N	1
8	Контргайка, 1/2	VT.655.N	1
9	Ниппель, dy	VT.582.N	1
10	Тройник, dy x1/2	VTr.750.N VTr. 130.N	1
11	Сгон угловой, dy	VTr.098.N	1

*- при dy=15 поз.6 не устанавливается
Присоединительные полусгоны поставляются в комплекте со счетчиком



изм.	лист	№ документа	подпись	дата	VALTEC-00.2010	Лист
						22

Инв. N подл.	Подпись и дата	Взам. инв. N

Схема СТАНДАРТ с обратным клапаном и штуцером

Исполнение №5

Вертикальная установка водосчетчика с установкой запорного крана и косоугольного фильтра на горизонтальном участке. (нисходящий поток)

ГАБАРИТНЫЕ РАЗМЕРЫ

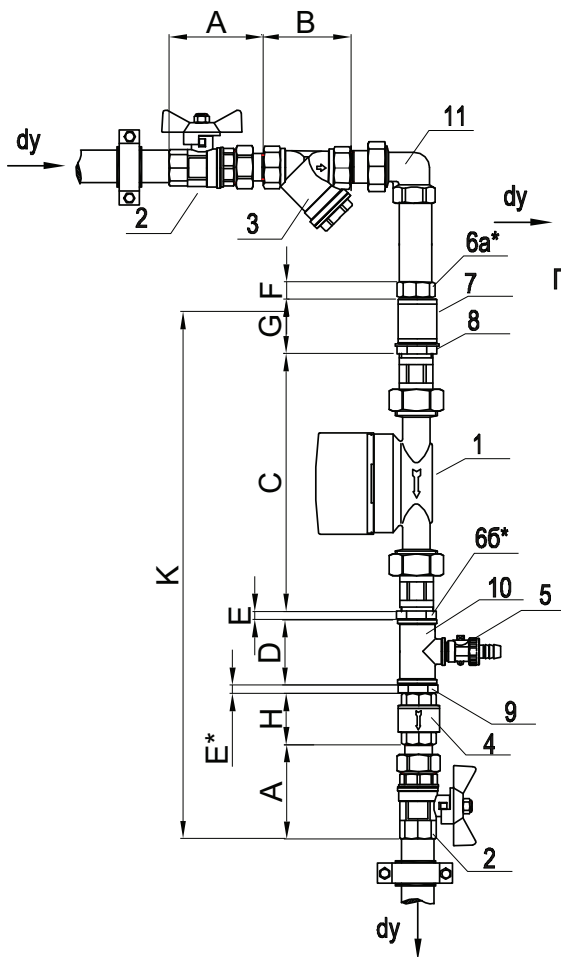
dy	A	B	C	D	E	E*	F	G	H	K
15	61,5	53	166	46	-	7	-	37	46	363,5
20	68,5	65	166	56	7	7	15	40	54	413,5
25	86	77	166	56	7	7	15	42	58	437

СПЕЦИФИКАЦИЯ

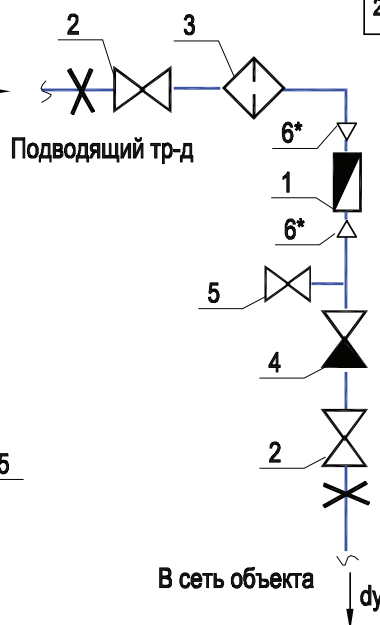
№ поз.	Наименование	Код	Кол-во
1 вариант №1	Водосчетчик VLF-R-Universal 15(3/4)-1,5-110 Ду=15 G=1.5 м3/час	VLF-R	1
1 вариант №2	Водосчетчик VLF-R-Universal I 15(3/4)-1,5-110 Ду=15 G=1.5 м3/час (с импульсным выходом)	VLF-R-I	1
2	Кран шаровый с полусгоном Valtec, ВН 1/2	VT.227.N	2
3	Фильтр косоугольный Valtec, 400мкм, dy	VT.192.N	1
4	Клапан обратный Valtec, dy	VT.161.N	1
5	Кран дренажный, 1/2	VT.430.N	1
6a*	Переходник ВН, dy x1/2	VTr.592.N	1
6b*	Футорка НВ, dy x1/2	VTr.581.N	1
7	Муфта, 1/2	VTr.270.N	1
8	Контргайка, 1/2	VTr.655.N	1
9	Ниппель, dy	VTr.582.N	1
10	Тройник, dy x1/2	VTr.750.N VTr.130.N	1
11	Сгон угловой, dy	VTr.098.N	1

*- при dy=15 поз.6 не устанавливается
Присоединительные полусгоны поставляются в комплекте со счетчиком

ГАБАРИТНЫЙ ЧЕРТЕЖ



СХЕМА



изм.	лист	№ документа	подпись	дата

VALTEC-00.2010

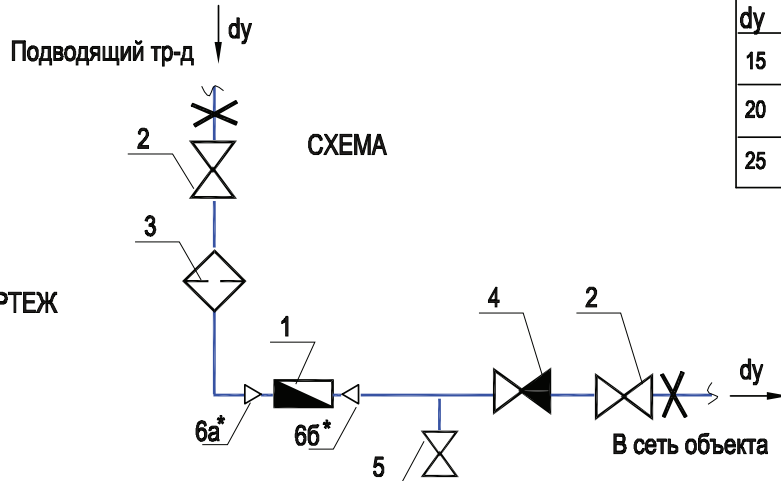
Лист
23

Инв. N подл.	Подпись и дата	Взам. инв. N

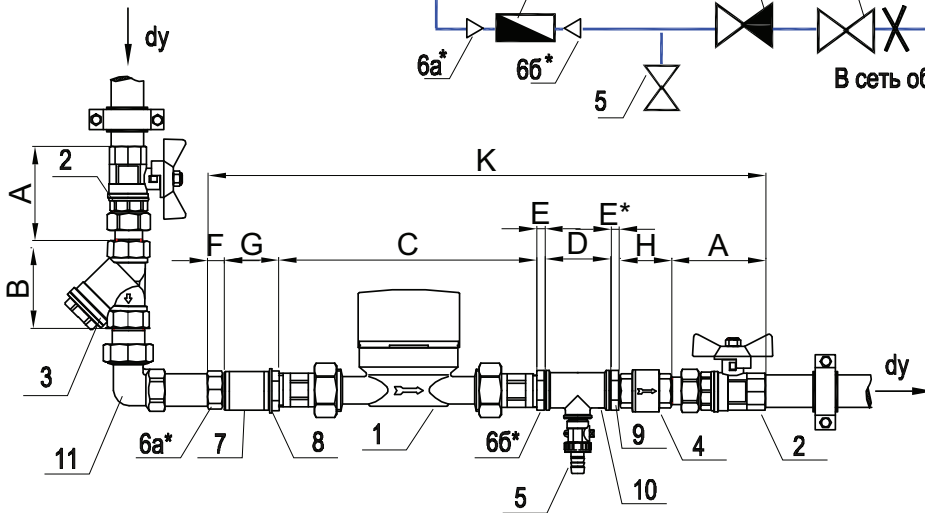
Схема СТАНДАРТ с обратным клапаном и штуцером

Исполнение №6

Горизонтальная установка водосчетчика с установкой запорного крана и косо́го фильтра на вертикальном участке. (нисходящий поток) **ГАБАРИТНЫЕ РАЗМЕРЫ**



ГАБАРИТНЫЙ ЧЕРТЕЖ



dy	A	B	C	D	E	E*	F	G	H	K
15	61,5	53	166	46	-	7	-	37	46	363,5
20	68,5	65	166	56	7	7	15	40	54	413,5
25	86	77	166	56	7	7	15	42	58	437

СПЕЦИФИКАЦИЯ

№ поз.	Наименование	Код	Кол-во
1 вариант №1	Водосчетчик VLF-R-Universal 15(3/4)-1,5 -110 Ду=15 G=1.5 м3/час	VLF-R	1
1 вариант №2	Водосчетчик VLF-R-Universal I 15(3/4)-1,5 -110 Ду=15 G=1.5 м3/час (с импульсным выходом)	VLF-R-I	1
2	Кран шаровой с полугоном Valtec, ВН 1/2	VT. 227.N	2
3	Фильтр косо́й Valtec, 400мкм, dy	VT.192.N	1
4	Клапан обратный Valtec, dy	VT.161.N	1
5	Кран дренажный, 1/2	VT.430.N	1
6a*	Переходник ВН, dy x1/2	VTr.592.N	1
66*	Футорка НВ, dy x1/2	VTr.581.N	1
7	Муфта, 1/2	VTr.270.N	1
8	Контргайка, 1/2	VTr.655.N	1
9	Ниппель, dy	VTr.582.N	1
10	Тройник, dy x1/2	VTr.750.N VTr. 130.N	1
11	Сгон угловой, dy	VTr.098.N	1

*- при dy=15 поз.6 не устанавливается
Присоединительные полугоны поставляются в комплекте со счетчиком

изм.	лист	№ документа	подпись	дата

VALTEC-00.2010

Лист
24

Инв. N подл.	Подпись и дата	Взам. инв. N

Схема СТАНДАРТ с редуктором давления

Исполнение №1

Горизонтальная установка водомерного узла

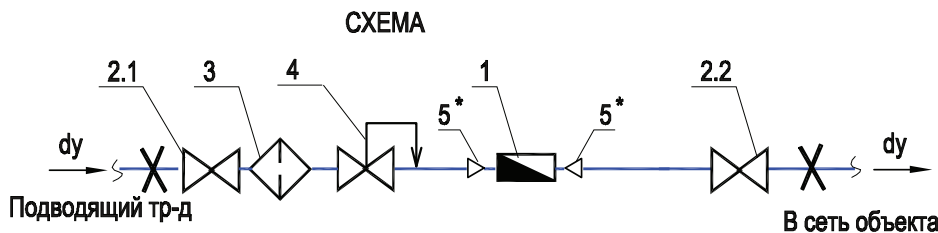
ГАБАРИТНЫЕ РАЗМЕРЫ

dy	A	B	C	D	E	F	G	K
15	61,5	53	166	57	-	47,5	7	392
20	68,5	65	166	70	7	55,5	7	446

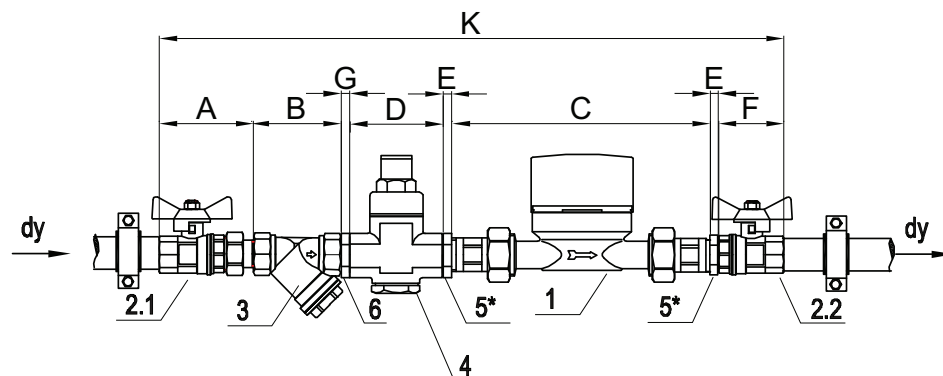
СПЕЦИФИКАЦИЯ

№ поз.	Наименование	Код	Кол-во
1 вариант №1	Водосчетчик VLF-R-Universal 15(3/4) -1,5 -110 Ду=15 G=1.5 м3/час	VLF-R	1
1 вариант №2	Водосчетчик VLF-R-Universal I 15(3/4) -1,5 -110 Ду=15 G=1.5 м3/час (с импульсным выходом)	VLF-R-I	1
2.1	Кран шаровой с полусгоном Valtec , ВН dy	VT. 227.N	1
2.2	Кран шаровой Valtec , ВВ dy	VT.217.N	1
3	Фильтр косой Valtec, 400мкм , dy	VT.192.N	1
4	Редуктор давления 1-4.5 бар Valtec , dy	VT.087.N	1
5*	Футорка НВ , dy x1/2	VTr.581.N	2
6	Ниппель , dy	VTr.582.N	1

*- при dy=15 поз.5 не устанавливается
Присоединительные полусгоны поставляются в комплекте со счетчиком



ГАБАРИТНЫЙ ЧЕРТЕЖ



изм.	лист	№ документа	подпись	дата	VALTEC-00.2010	Лист
						25

Инв. N подл.	Подпись и дата	Взам. инв. N

Схема СТАНДАРТ с редуктором давления

Исполнение №2

Вертикальная установка водомерного узла
(нисходящий поток)

ГАБАРИТНЫЕ РАЗМЕРЫ

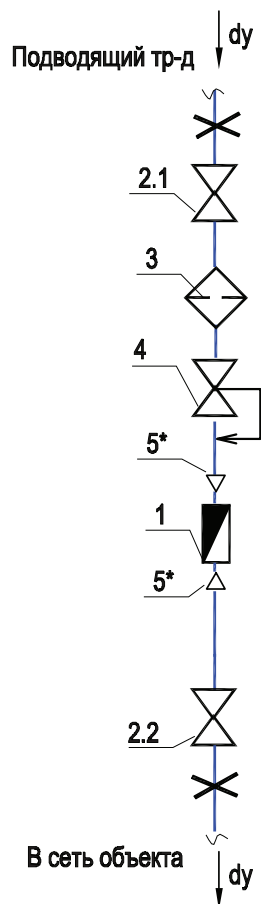
dy	A	B	C	D	E	F	G	K
15	61,5	53	166	57	-	47,5	7	392
20	68,5	65	166	70	7	55,5	7	446

СПЕЦИФИКАЦИЯ

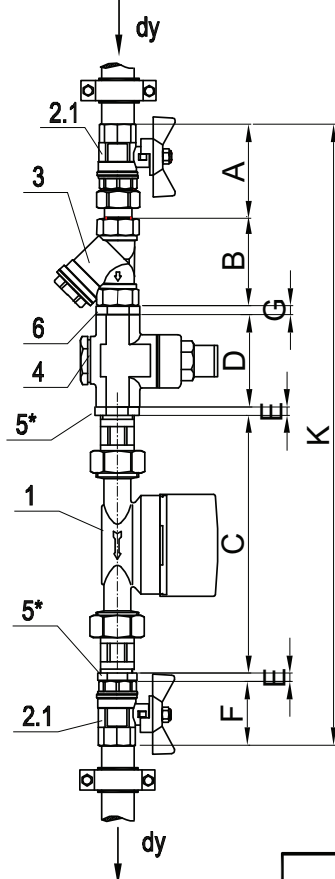
№ поз.	Наименование	Код	Кол-во
1 вариант №1	Водосчетчик VLF-R-Universal 15(3/4)-1,5-110 Ду=15 G=1.5 м3/час	VLF-R	1
1 вариант №2	Водосчетчик VLF-R-Universal I 15(3/4)-1,5-110 Ду=15 G=1.5 м3/час (с импульсным выходом)	VLF-R-I	1
2.1	Кран шаровой с полусгоном Valtec, ВН dy	VT.227.N	1
2.2	Кран шаровой Valtec, ВВ dy	VT.217.N	1
3	Фильтр косой Valtec, 400мкм, dy	VT.192.N	1
4	Редуктор давления 1-4.5 бар Valtec, dy	VT.087.N	1
5*	Футорка НВ, dy x1/2	VTr.581.N	2
6	Ниппель, dy	VTr.582.N	1

*- при dy=15 поз.5 не устанавливается
Присоединительные полусгоны поставляются в комплекте со счетчиком

СХЕМА



ГАБАРИТНЫЙ ЧЕРТЕЖ



изм.	лист	№ документа	подпись	дата

VALTEC-00.2010

Лист
26

Инв. N подл.	Подпись и дата	Взам. инв. N

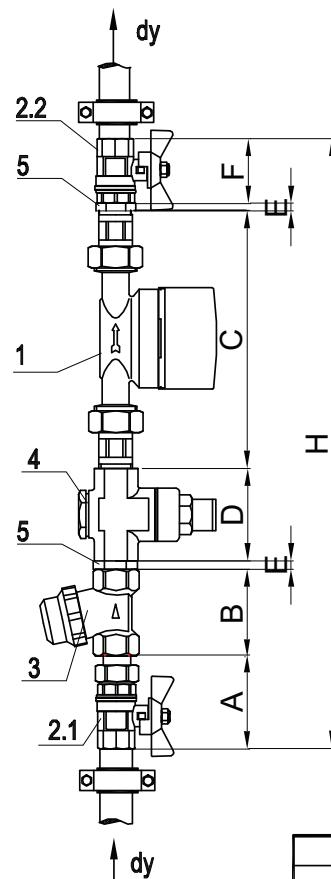
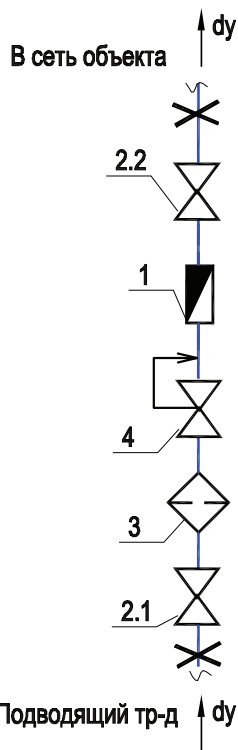
Схема СТАНДАРТ с редуктором давления

Исполнение №3

Вертикальная установка водомерного узла с водосчетчиком с импульсным выходом на трубопроводе $dy=15\text{мм}$ (восходящий поток)

СХЕМА

ГАБАРИТНЫЙ ЧЕРТЕЖ



ГАБАРИТНЫЕ РАЗМЕРЫ

dy	A	B	C	D	E	F	H
15	61,5	53	166	57	7	47,5	399

СПЕЦИФИКАЦИЯ

№ поз.	Наименование	Код	Кол-во
1 вариант №1	Водосчетчик VLF-R-Universal 15(3/4) -1,5 -110 $Dy=15$ $G=1.5$ м ³ /час	VLF-R	1
1 вариант №2	Водосчетчик VLF-R-Universal I 15(3/4) -1,5 -110 $Dy=15$ $G=1.5$ м ³ /час (с импульсным выходом)	VLF-R-I	1
2.1	Кран шаровой с полусгоном Valtec , ВН 1/2	VT. 227.N	1
2.2	Кран шаровой Valtec , ВВ 1/2	VT.217.N	1
3	Фильтр универсальный Valtec, 300мкм , 1/2	VT.386.N	1
4	Редуктор давления 1-4.5 бар Valtec , 1/2	VT.087.N	1
5	Ниппель , 1/2	VTr.582.N	2

Присоединительные полусгоны поставляются в комплекте со счетчиком

изм.	лист	Ндокумента	подпись	дата

VALTEC-00.2010

Лист
27

Инв. N подл.	Подпись и дата	Взам. инв. N

Схема СТАНДАРТ с редуктором давления

Исполнение №4

Вертикальная установка водосчетчика с установкой запорного крана и косо́го фильтра на горизонтальном участке. (восходящий поток)

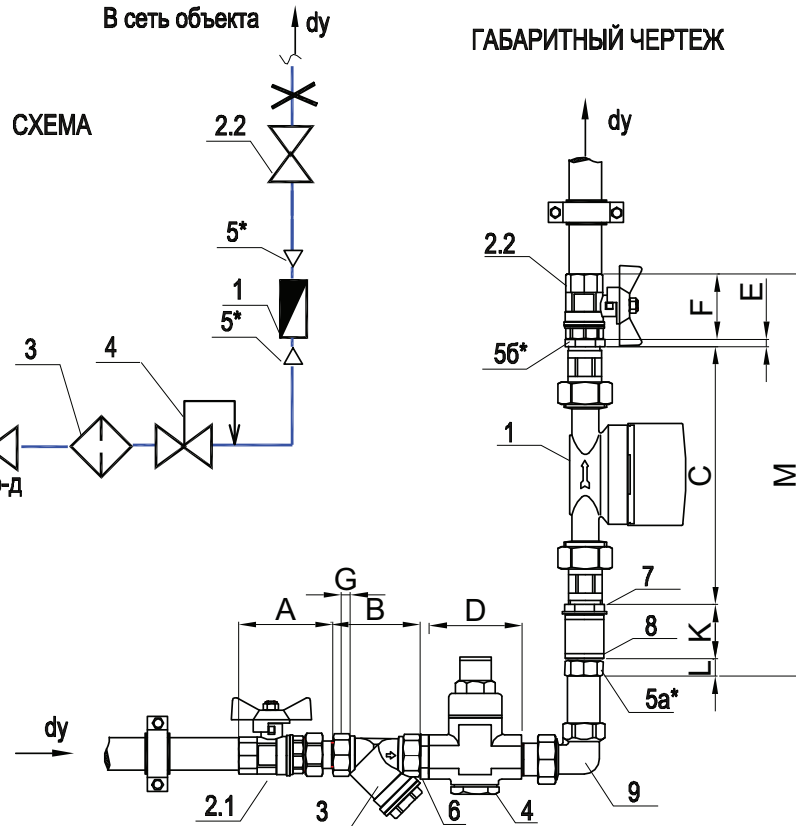
ГАБАРИТНЫЕ РАЗМЕРЫ

dy	A	B	C	D	E	F	G	K	L	M
15	61,5	53	166	57	-	47,5	7	37	-	250,5
20	68,5	65	166	70	7	55,5	7	40	15	283,5

СПЕЦИФИКАЦИЯ

№ поз.	Наименование	Код	Кол-во
1 вариант №1	Водосчетчик VLF-R-Universal 15(3/4) -1,5 -110 Dy=15 G=1.5 м3/час	VLF-R	1
1 вариант №2	Водосчетчик VLF-R-Universal I 15(3/4) -1,5 -110 Dy=15 G=1.5 м3/час (с импульсным выходом)	VLF-R-I	1
2.1	Кран шаровой с полусгоном Valtec , ВН dy	VT. 227.N	1
2.2	Кран шаровый Valtec , ВВ dy	VT.217.N	1
3	Фильтр косо́й Valtec, 400мкм , dy	VT.192.N	1
4	Редуктор давления 1-4.5 бар Valtec , dy	VT.087.N	1
5а*	Переходник ВН , dy x1/2	VTr.592.N	1
5б*	Футорка НВ , dy x1/2	VTr.581.N	1
6	Ниппель , dy	VTr.582.N	1
7	Контргайка , 1/2	VTr.655.N	1
8	Муфта , 1/2	VTr.270.N	1
9	Сгон угловой , dy	VTr.098.N	1

*- при dy=15 поз.5 не устанавливается
Присоединительные полусгоны поставляются в комплекте со счетчиком



ГАБАРИТНЫЙ ЧЕРТЕЖ

изм.	лист	Nдокумента	подпись	дата

VALTEC-00.2010

Лист
28

Инв. N подл.	Подпись и дата	Взам. инв. N

Схема СТАНДАРТ с редуктором давления

Исполнение №5

Вертикальная установка водосчетчика с установкой запорного крана и косо фильтра на горизонтальном участке. (нисходящий поток)

ГАБАРИТНЫЕ РАЗМЕРЫ

dy	A	B	C	D	E	F	G	K	L	M
15	61,5	53	166	57	-	47,5	7	37	-	250,5
20	68,5	65	166	70	7	55,5	7	40	15	283,5

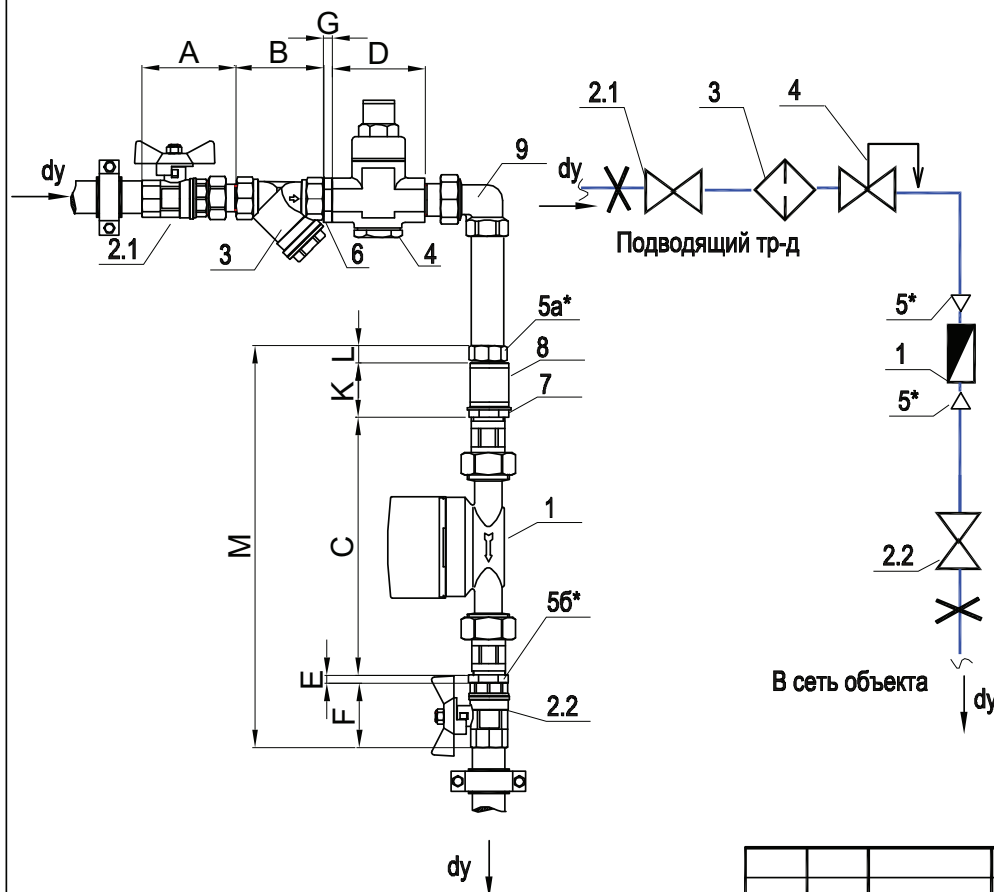
СПЕЦИФИКАЦИЯ

№ поз.	Наименование	Код	Кол-во
1 вариант №1	Водосчетчик VLF-R-Universal 15(3/4)-1,5-110 Ду=15 G=1.5 м3/час	VLF-R	1
1 вариант №2	Водосчетчик VLF-R-Universal I 15(3/4)-1,5-110 Ду=15 G=1.5 м3/час (с импульсным выходом)	VLF-R-I	1
2.1	Кран шаровой с полугоном Valtec, ВН dy	VT.227.N	1
2.2	Кран шаровый Valtec, ВВ dy	VT.217.N	1
3	Фильтр косой Valtec, 400мкм, dy	VT.192.N	1
4	Редуктор давления 1-4.5 бар Valtec, dy	VT.087.N	1
5a*	Переходник ВН, dy x1/2	VTr.592.N	1
5б*	Футорка НВ, dy x1/2	VTr.581.N	1
6	Ниппель, dy	VTr.582.N	1
7	Контргайка, 1/2	VTr.655.N	1
8	Муфта, 1/2	VTr.270.N	1
9	Сгон угловой, dy	VTr.098.N	1

*- при dy=15 поз.5 не устанавливается
Присоединительные полугоны поставляются в комплекте со счетчиком

ГАБАРИТНЫЙ ЧЕРТЕЖ

СХЕМА



изм.	лист	Документа	подпись	дата

VALTEC-00.2010

Лист
29

Инв. N подл.	Подпись и дата	Взам. инв. N

Схема СТАНДАРТ с редуктором давления

Исполнение №6

Горизонтальная установка водосчетчика с установкой запорного крана и косо́го фильтра на вертикальном участке. (нисходящий поток)

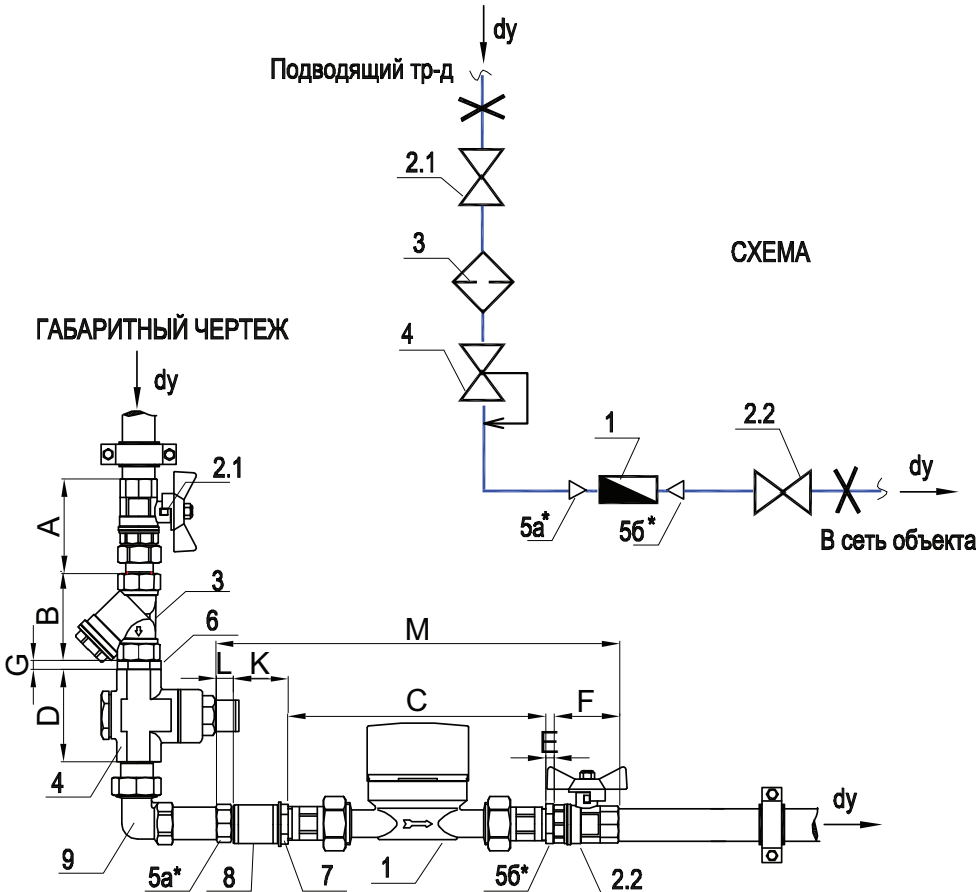
ГАБАРИТНЫЕ РАЗМЕРЫ

dy	A	B	C	D	E	F	G	K	L	M
15	61,5	53	166	57	-	47,5	7	37	-	250,5
20	68,5	65	166	70	7	55,5	7	40	15	283,5

СПЕЦИФИКАЦИЯ

№ поз.	Наименование	Код	Кол-во
1 вариант №1	Водосчетчик VLF-R-Universal 15(3/4)-1,5-110 Ду=15 G=1.5 м3/час	VLF-R	1
1 вариант №2	Водосчетчик VLF-R-Universal I 15(3/4)-1,5-110 Ду=15 G=1.5 м3/час (с импульсным выходом)	VLF-R-I	1
2.1	Кран шаровой с полусгоном Valtec, ВН dy	VT.227.N	1
2.2	Кран шаровый Valtec, ВВ dy	VT.217.N	1
3	Фильтр косо́й Valtec, 400мм, dy	VT.192.N	1
4	Редуктор давления 1-4.5 бар Valtec, dy	VT.087.N	1
5a*	Переходник ВН, dy x1/2	VTr.592.N	1
56*	Футорка НВ, dy x1/2	VTr.581.N	1
6	Ниппель, dy	VTr.582.N	1
7	Контргайка, 1/2	VTr.655.N	1
8	Муфта, 1/2	VTr.270.N	1
9	Сгон угловой, dy	VTr.098.N	1

*- при dy=15 поз.5 не устанавливается
Присоединительные полусгоны поставляются в комплекте со счетчиком



изм.	лист	№ документа	подпись	дата	Лист 30
------	------	-------------	---------	------	------------

Инв. N подл.	Подпись и дата	Взам. инв. N

Схема СТАНДАРТ с редуктором давления и штуцером

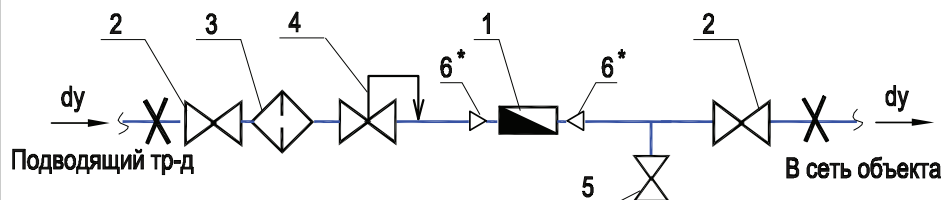
Исполнение №1

Горизонтальная установка водомерного узла

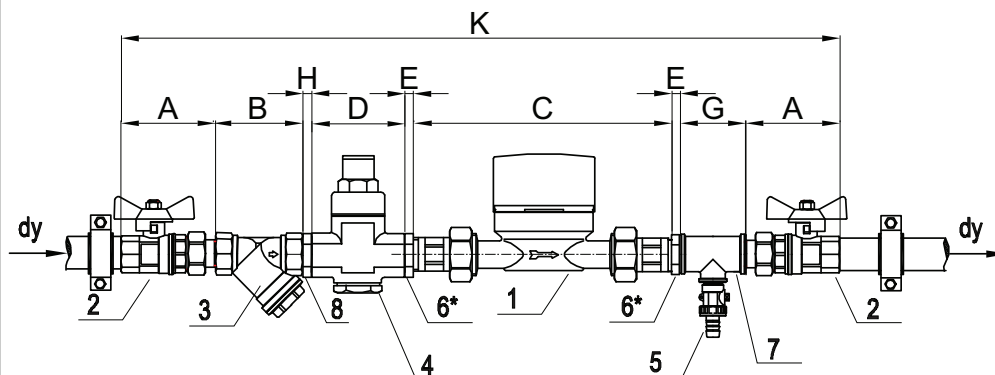
ГАБАРИТНЫЕ РАЗМЕРЫ

dy	A	B	C	D	E	G	H	K
15	61,5	53	166	57	-	46	7	452
20	68,5	65	166	70	7	56	7	515

СХЕМА



ГАБАРИТНЫЙ ЧЕРТЕЖ



СПЕЦИФИКАЦИЯ

№ поз.	Наименование	Код	Кол-во
1 вариант №1	Водосчетчик VLF-R-Universal 15(3/4) -1,5 -110 Ду=15 G=1.5 м3/час	VLF-R	1
1 вариант №2	Водосчетчик VLF-R-Universal I 15(3/4) -1,5 -110 Ду=15 G=1.5 м3/час (с импульсным выходом)	VLF-R-I	1
2	Кран шаровой с полусгоном Valtec, ВН dy	VT. 227.N	2
3	Фильтр косой Valtec, 400ммк, dy	VT.192.N	1
4	Редуктор давления 1-4.5 бар Valtec, dy	VT.087.N	1
5	Кран дренажный, 1/2	VT.430.N	1
6*	Футорка НВ, dy x1/2	VTr.581.N	2
7	Тройник, dy x1/2	VTr.750.N VTr. 130.N	1
8	Ниппель, dy	VTr.582.N	1

*- при dy=15 поз.6 не устанавливается
Присоединительные полусгоны поставляются в комплекте со счетчиком

изм.	лист	№ документа	подпись	дата	VALTEC-00.2010	Лист
						31

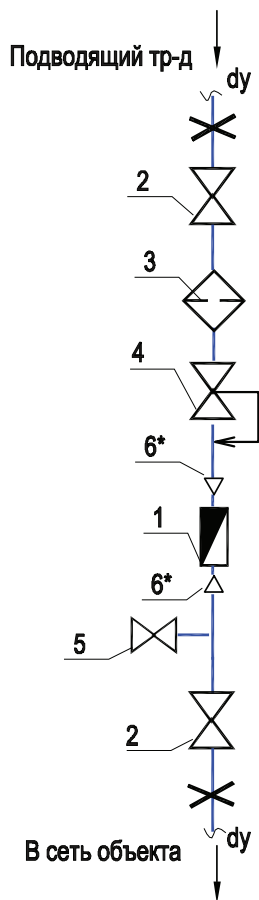
Инв. N подл.	Подпись и дата	Взам. инв. N

Схема СТАНДАРТ с редуктором давления и штуцером

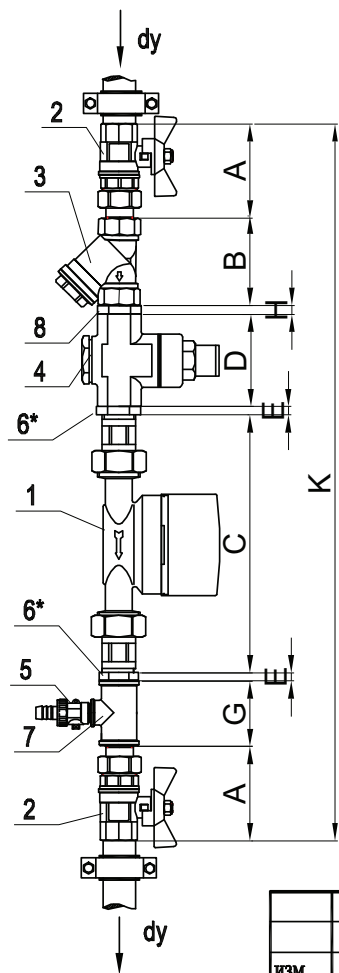
Исполнение №2

Вертикальная установка водомерного узла (нисходящий поток)

СХЕМА



ГАБАРИТНЫЙ ЧЕРТЕЖ



ГАБАРИТНЫЕ РАЗМЕРЫ

dy	A	B	C	D	E	G	H	K
15	61,5	53	166	57	-	46	7	452
20	68,5	65	166	70	7	56	7	515

СПЕЦИФИКАЦИЯ

№ поз.	Наименование	Код	Кол-во
1 вариант №1	Водосчетчик VLF-R-Universal 15(3/4) -1,5 -110 Dy=15 G=1.5 м3/час	VLF-R	1
1 вариант №2	Водосчетчик VLF-R-Universal I 15(3/4) -1,5 -110 Dy=15 G=1.5 м3/час (с импульсным выходом)	VLF-R-I	1
2	Кран шаровой с полусгоном Valtec , ВН dy	VT. 227.N	2
3	Фильтр косой Valtec, 400мкм , dy	VT.192.N	1
4	Редуктор давления 1-4.5 бар Valtec , dy	VT.087.N	1
5	Кран дренажный , 1/2	VT.430.N	1
6*	Футорка НВ , dy x1/2	VTr.581.N	2
7	Тройник , dy x1/2	VTr.750.N VTr. 130.N	1
8	Ниппель , dy	VTr.582.N	1

*- при dy=15 поз.6 не устанавливается
Присоединительные полусгоны поставляются в комплекте со счетчиком

изм.	лист	Nдокумента	подпись	дата

VALTEC-00.2010

Лист
32

Инв. N подл.	Подпись и дата	Взам. инв. N

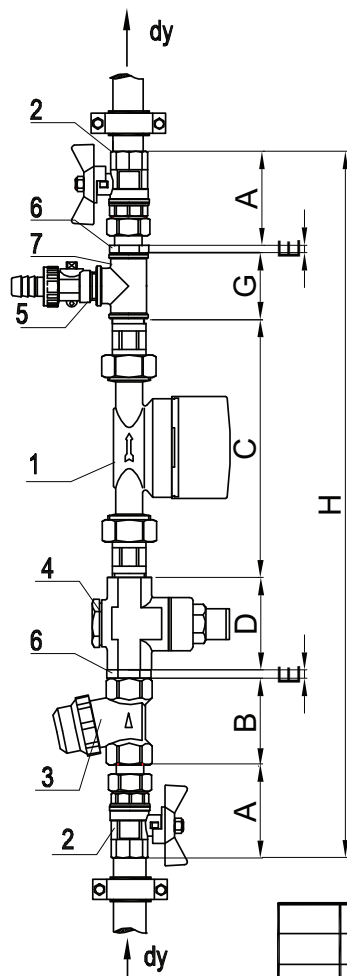
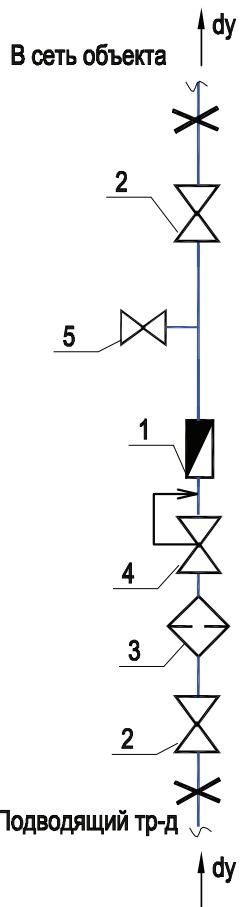
Схема СТАНДАРТ с редуктором давления и штуцером

Исполнение №3

Вертикальная установка водомерного узла с водосчетчиком с импульсным выходом на трубопроводе $du=15\text{мм}$ (восходящий поток)

СХЕМА

ГАБАРИТНЫЙ ЧЕРТЕЖ



ГАБАРИТНЫЕ РАЗМЕРЫ

dy	A	B	C	D	E	G	H
15	61,5	53	166	57	7	46	459

СПЕЦИФИКАЦИЯ

№ поз.	Наименование	Код	Кол-во
1 вариант №1	Водосчетчик VLF-R-Universal 15(3/4) -1,5 -110 Ду=15 G=1.5 м3/час	VLF-R	1
1 вариант №2	Водосчетчик VLF-R-Universal I 15(3/4) -1,5 -110 Ду=15 G=1.5 м3/час (с импульсным выходом)	VLF-R-I	1
2	Кран шаровой с полусгоном Valtec , ВН 1/2	VT. 227.N	2
3	Фильтр универсальный Valtec, 300мкм , 1/2	VT.192.N	1
4	Редуктор давления 1-4.5 бар Valtec , 1/2	VT.087.N	1
5	Кран дренажный , 1/2	VT.430.N	1
6	Ниппель , 1/2	VTr.582.N	2
7	Тройник , 1/2	VTr. 130.N	1

Присоединительные полусгоны поставляются в комплекте со счетчиком

изм.	лист	Ндокумента	подпись	дата	VALTEC-00.2010	Лист
						33

Инв. N подл.	Подпись и дата	Взам. инв. N

Схема СТАНДАРТ с редуктором давления и штуцером

Исполнение №4

Вертикальная установка водосчетчика с установкой запорного крана и косо́го фильтра на горизонтальном участке. (восходящий поток)

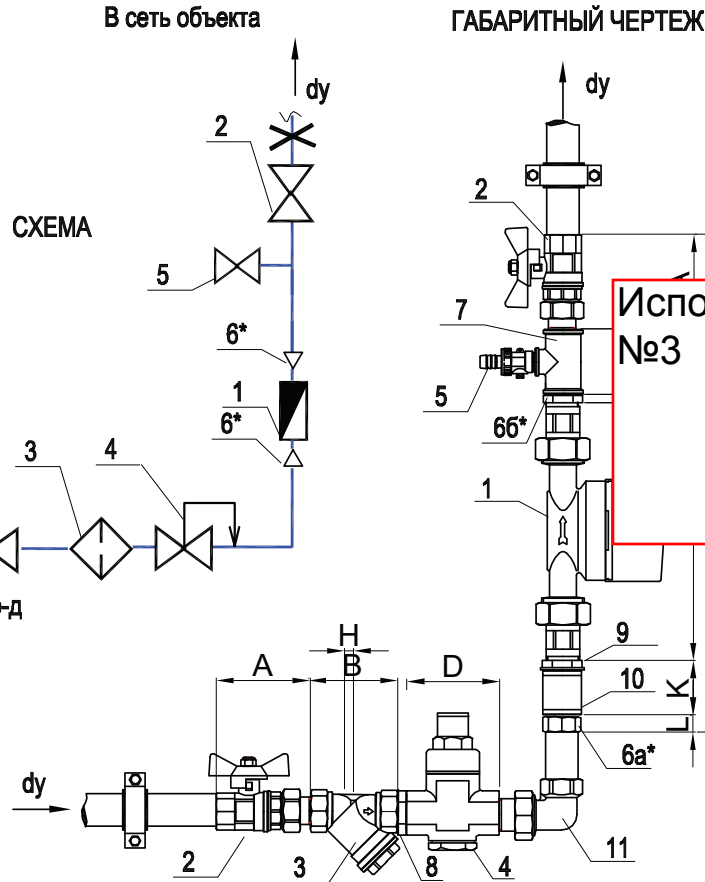
ГАБАРИТНЫЕ РАЗМЕРЫ

dy	A	B	C	D	E	G	H	K	L	M
15	61,5	53	166	57	-	46	7	37	-	310,5
20	68,5	65	166	70	7	56	7	40	15	352,5

СПЕЦИФИКАЦИЯ

№ поз.	Наименование	Код	Кол-во
1 инв.т №1	Водосчетчик VLF-R-Universal 15(3/4) -1,5 -110 Dy=15 G=1.5 м3/час	VLF-R	1
1 инв.т №2	Водосчетчик VLF-R-Universal I 15(3/4) -1,5 -110 Dy=15 G=1.5 м3/час (с импульсным выходом)	VLF-R-I	1
2	Кран шаровый с полусгоном Valtec , ВН 1/2	VT. 227.N	2
3	Фильтр косо́й Valtec, 400мкм , dy	VT.192.N	1
4	Редуктор давления 1-4.5 бар Valtec , dy	VT.087.N	1
5	Кран дренажный , 1/2	VT.430.N	1
6а*	Переходник ВН , dy x1/2	VTr.592.N	1
6б*	Футорка ВН , dy x1/2	VTr.581.N	1
7	Тройник , dy x1/2	VTr.750.N VTr. 130.N	1
8	Ниппель , dy	VTr.582.N	1
9	Контргайка , 1/2	VTr.655.N	1
10	Муфта , 1/2	VTr.270.N	1
11	Сгон угловой , dy	VTr.098.N	1

*- при dy=15 поз.6 не устанавливается
Присоединительные полусгоны поставляются в комплекте со счетчиком



изм.	лист	№ документа	подпись	дата	VALTEC-00.2010	Лист
						34

Инв. N подл.	Подпись и дата	Взам. инв. N

Схема СТАНДАРТ с редуктором давления и штуцером

Исполнение №5

Вертикальная установка водосчетчика с установкой запорного крана и косо фильтра на горизонтальном участке. (нисходящий поток)

ГАБАРИТНЫЕ РАЗМЕРЫ

dy	A	B	C	D	E	G	H	K	L	M
15	61,5	53	166	57	-	46	7	37	-	310,5
20	68,5	65	166	70	7	56	7	40	15	352,5

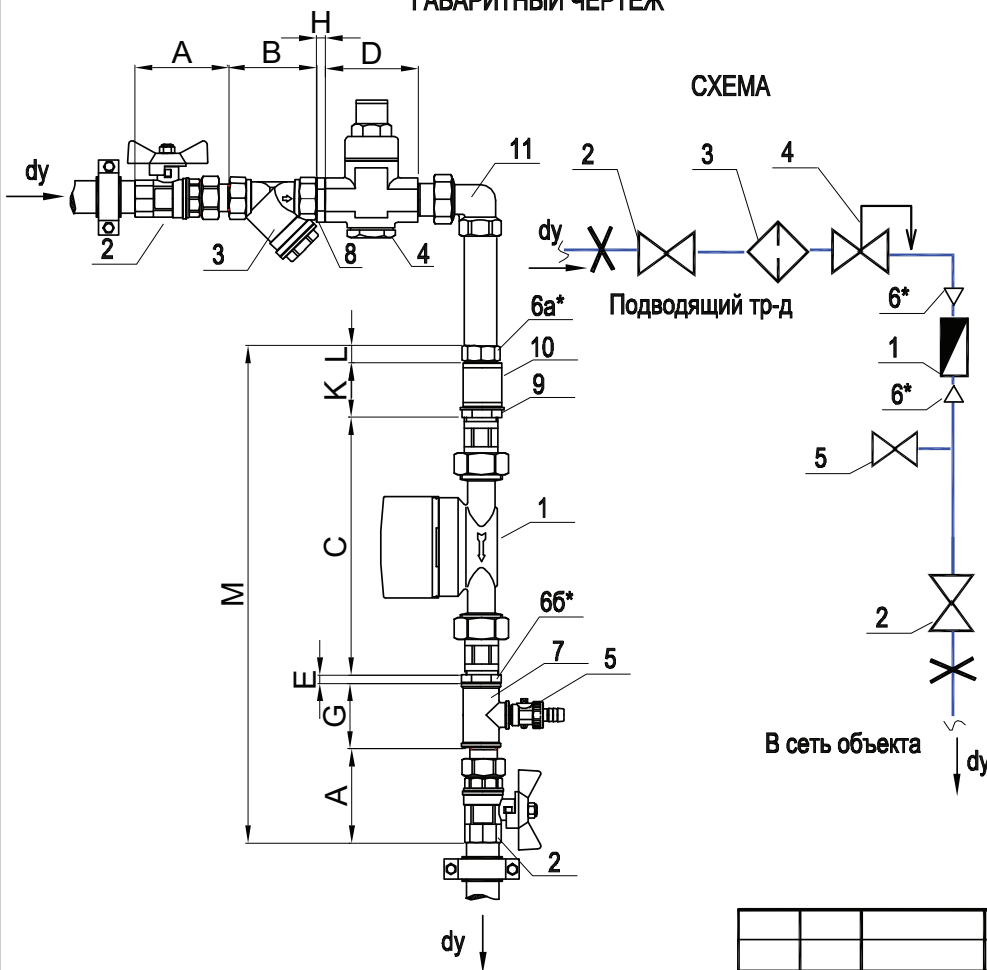
СПЕЦИФИКАЦИЯ

№ поз.	Наименование	Код	Кол-во
1 вариант №1	Водосчетчик VLF-R-Universal 15(3/4) -1,5 -110 Ду=15 G=1.5 м3/час	VLF-R	1
1 вариант №2	Водосчетчик VLF-R-Universal I 15(3/4) -1,5 -110 Ду=15 G=1.5 м3/час (с импульсным выходом)	VLF-R-I	1
2	Кран шаровой с полусгоном Valtec , ВН 1/2	VT. 227.N	2
3	Фильтр косоj Valtec, 400мкм , dy	VT.192.N	1
4	Редуктор давления 1-4.5 бар Valtec , dy	VT.087.N	1
5	Кран дренажный , 1/2	VT.430.N	1
6а*	Переходник ВН , dy x1/2	VTr.592.N	1
6б*	Футорка НВ , dy x1/2	VTr.581.N	1
7	Тройник , dy x1/2	VTr.750.N VTr. 130.N	1
8	Ниппель , dy	VTr.582.N	1
9	Контргайка , 1/2	VTr.655.N	1
10	Муфта , 1/2	VTr.270.N	1
11	Сгон угловой , dy	VTr.098.N	1

*- при dy=15 поз.6 не устанавливается
Присоединительные полусгоны поставляются в комплекте со счетчиком

ГАБАРИТНЫЙ ЧЕРТЕЖ

СХЕМА



изм.	лист	Ндокумента	подпись	дата

VALTEC-00.2010

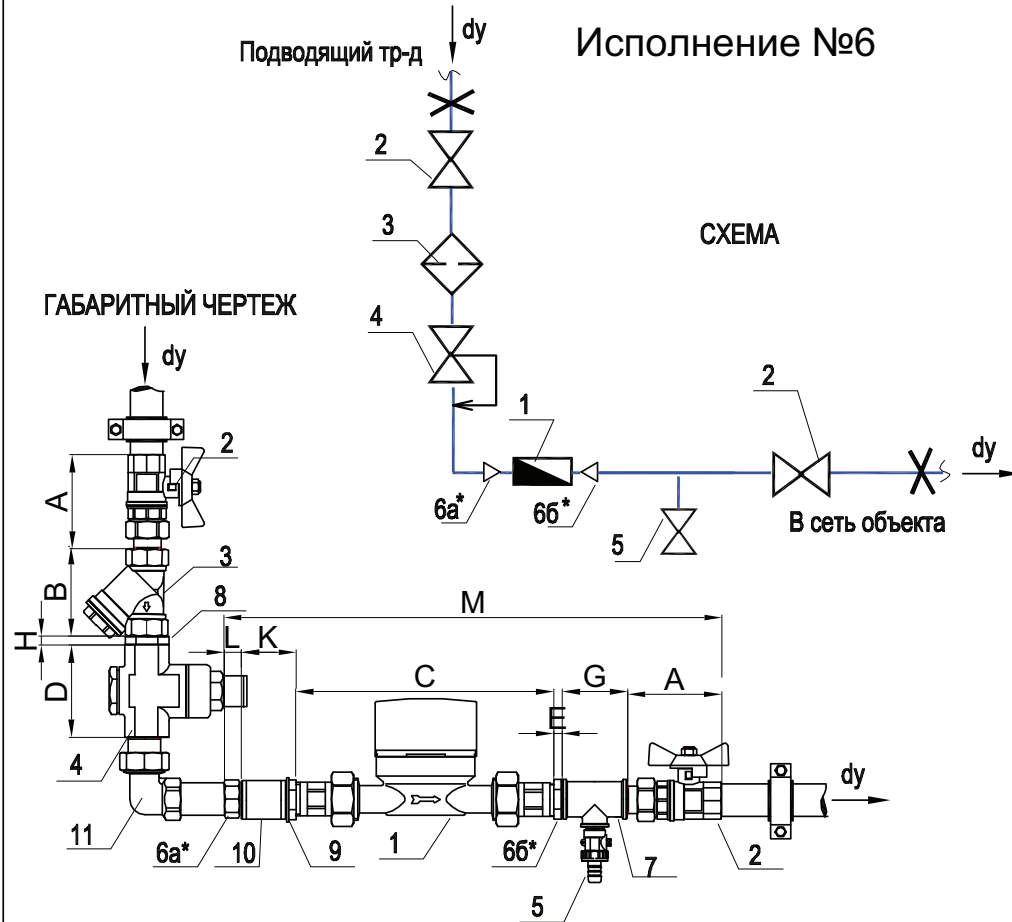
Лист
35

Инв. N подл.	Подпись и дата	Взам. инв. N

Схема СТАНДАРТ с редуктором давления и штуцером

Горизонтальная установка водосчетчика с установкой запорного крана и косо́го фильтра на вертикальном участке. (нисходящий поток) **ГАБАРИТНЫЕ РАЗМЕРЫ**

Исполнение №6



dy	A	B	C	D	E	G	H	K	L	M
15	61,5	53	166	57	-	46	7	37	-	310,5
20	68,5	65	166	70	7	56	7	40	15	352,5

СПЕЦИФИКАЦИЯ

№ поз.	Наименование	Код	Кол-во
1 вариант №1	Водосчетчик VLF-R-Universal 15(3/4) -1,5 -110 Dy=15 G=1.5 м3/час	VLF-R	1
1 вариант №2	Водосчетчик VLF-R-Universal I 15(3/4) -1,5 -110 Dy=15 G=1.5 м3/час (с импульсным выходом)	VLF-R-I	1
2	Кран шаровой с полуугоном Valtec, ВН 1/2	VT. 227.N	2
3	Фильтр косо́й Valtec, 400мкм, dy	VT.192.N	1
4	Редуктор давления 1-4.5 бар Valtec, dy	VT.087.N	1
5	Кран дренажный, 1/2	VT.430.N	1
6a*	Переходник ВН, dy x1/2	VTr.592.N	1
66*	Футорка НВ, dy x1/2	VTr.581.N	1
7	Тройник, dy x1/2	VTr.750.N VTr. 130.N	1
8	Ниппель, dy	VTr.582.N	1
9	Контргайка, 1/2	VTr.655.N	1
10	Муфта, 1/2	VTr.270.N	1
11	Сгон угловой, dy	VTr.098.N	1

*- при dy=15 поз.6 не устанавливается
Присоединительные полуугоны поставляются в комплекте со счетчиком

изм.	лист	№ документа	подпись	дата

VALTEC-00.2010

Лист
36

Инв. N подл.	Подпись и дата	Взам. инв. N

Схема СТАНДАРТ с редуктором давления и обратным клапаном

Исполнение №1

Горизонтальная установка водомерного узла

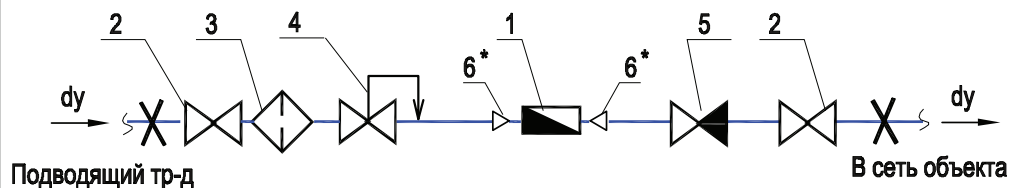
ГАБАРИТНЫЕ РАЗМЕРЫ

dy	A	B	C	D	E	F	H	K
15	61,5	53	166	57	-	46	7	452
20	68,5	65	166	70	7	54	7	513

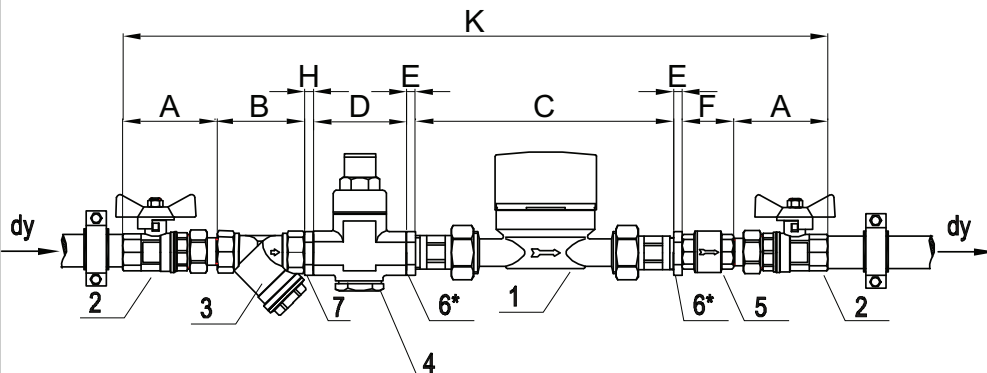
СПЕЦИФИКАЦИЯ

№ поз.	Наименование	Код	Кол-во
1 вариант №1	Водосчетчик VLF-R-Universal 15(3/4) -1,5 -110 Ду=15 G=1.5 м3/час	VLF-R	1
1 вариант №2	Водосчетчик VLF-R-Universal I 15(3/4) -1,5 -110 Ду=15 G=1.5 м3/час (с импульсным выходом)	VLF-R-I	1
2	Кран шаровой с полусгоном Valtec, ВН dy	VT. 227.N	2
3	Фильтр косой Valtec, 400мкм, dy	VT.192.N	1
4	Редуктор давления 1-4.5 бар Valtec, dy	VT.087.N	1
5	Клапан обратный Valtec, dy	VT.161.N	1
6*	Футорка НВ, dy x1/2	VTр.581.N	2
7	Ниппель, dy	VTр.582.N	1

СХЕМА



ГАБАРИТНЫЙ ЧЕРТЕЖ



*- при dy=15 поз.6 не устанавливается
Присоединительные полусгоны поставляются в комплекте со счетчиком

изм.	лист	№ документа	подпись	дата	Лист
					37

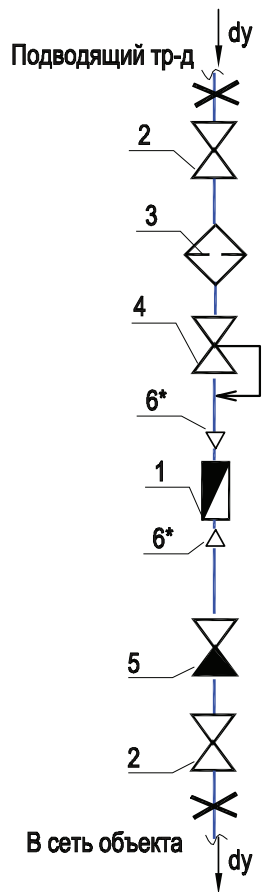
Инв. N подл.	Подпись и дата	Взам. инв. N

Схема СТАНДАРТ с редуктором давления и обратным клапаном

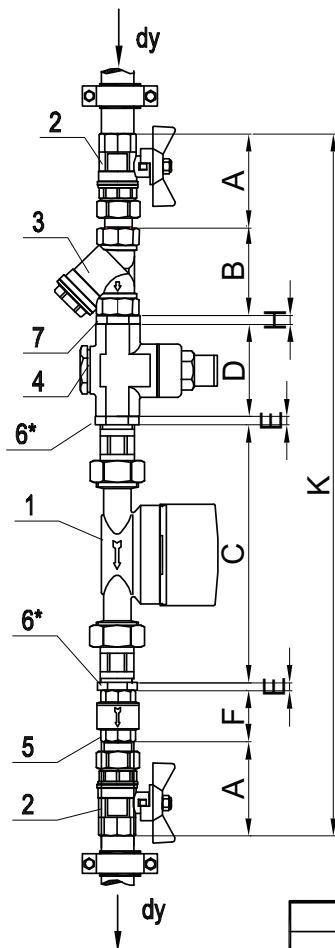
Исполнение №2

Вертикальная установка водомерного узла (нисходящий поток)

СХЕМА



ГАБАРИТНЫЙ ЧЕРТЕЖ



ГАБАРИТНЫЕ РАЗМЕРЫ

dy	A	B	C	D	E	F	H	K
15	61,5	53	166	57	-	46	7	452
20	68,5	65	166	70	7	54	7	513

СПЕЦИФИКАЦИЯ

№ поз.	Наименование	Код	Кол-во
1 вариант №1	Водосчетчик VLF-R-Universal 15(3/4) -1,5 -110 Ду=15 G=1.5 м3/час	VLF-R	1
1 вариант №2	Водосчетчик VLF-R-Universal I 15(3/4) -1,5 -110 Ду=15 G=1.5 м3/час (с импульсным выходом)	VLF-R-I	1
2	Кран шаровой с полусгоном Valtec , ВН dy	VT. 227.N	2
3	Фильтр косой Valtec, 400мкм , dy	VT.192.N	1
4	Редуктор давления 1-4.5 бар Valtec , dy	VT.087.N	1
5	Клапан обратный Valtec , dy	VT.161.N	1
6*	Футорка НВ , dy x1/2	VTр.581.N	2
7	Ниппель , dy	VTр.582.N	1

*- при dy=15 поз.6 не устанавливается
Присоединительные полусгоны поставляются в комплекте со счетчиком

изм.	лист	№ документа	подпись	дата	VALTEC-00.2010	Лист
						38

Инв. N подл.	Подпись и дата	Взам. инв. N

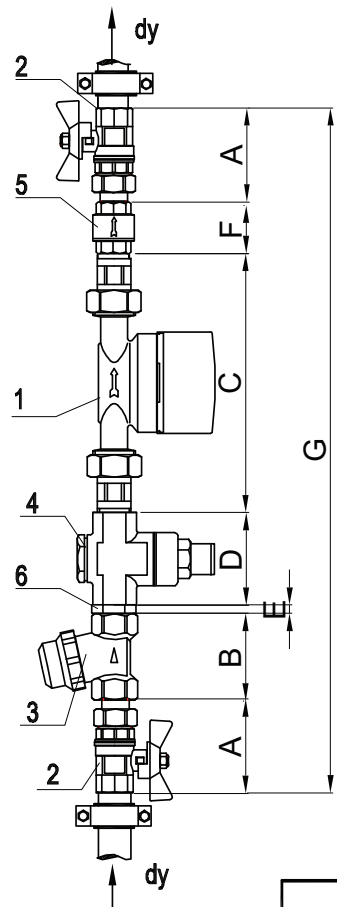
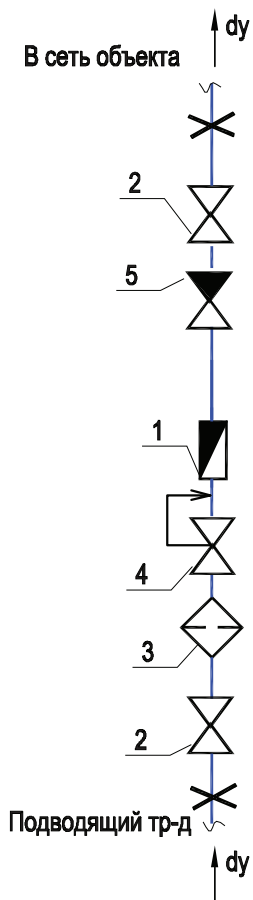
Схема СТАНДАРТ с редуктором давления и обратным клапаном

Исполнение №3

Вертикальная установка водомерного узла с водосчетчиком с импульсным выходом на трубопроводе $dy=15\text{мм}$ (восходящий поток)

СХЕМА

ГАБАРИТНЫЙ ЧЕРТЕЖ



ГАБАРИТНЫЕ РАЗМЕРЫ

dy	A	B	C	D	E	F	G
15	61,5	53	166	57	7	46	452

СПЕЦИФИКАЦИЯ

№ поз.	Наименование	Код	Кол-во
1 вариант №1	Водосчетчик VLF-R-Universal 15(3/4) -1,5 -110 $Dy=15$ $G=1.5$ м ³ /час	VLF-R	1
1 вариант №2	Водосчетчик VLF-R-Universal I 15(3/4) -1,5 -110 $Dy=15$ $G=1.5$ м ³ /час (с импульсным выходом)	VLF-R-I	1
2	Кран шаровой с полусгоном Valtec, ВН 1/2	VT. 227.N	2
3	Фильтр универсальный Valtec, 300мкм, 1/2	VT.386.N	1
4	Редуктор давления 1-4.5 бар Valtec, 1/2	VT.087.N	1
5	Клапан обратный Valtec, 1/2	VT.161.N	1
6	Ниппель, 1/2	VTTr.582.N	2

Присоединительные полусгоны поставляются в комплекте со счетчиком

изм.	лист	№ документа	подпись	дата	VALTEC-00.2010	Лист
						39

Инв. N подл.	Подпись и дата	Взам. инв. N

Схема СТАНДАРТ с редуктором давления и обратным клапаном

Исполнение №4

Вертикальная установка водосчетчика с установкой запорного крана и косо́го фильтра на горизонтальном участке. (восходящий поток)

ГАБАРИТНЫЕ РАЗМЕРЫ

dy	A	B	C	D	E	F	H	K	L	M
15	61,5	53	166	57	-	46	7	37	-	310,5
20	68,5	65	166	70	7	54	7	40	15	350,5

СПЕЦИФИКАЦИЯ

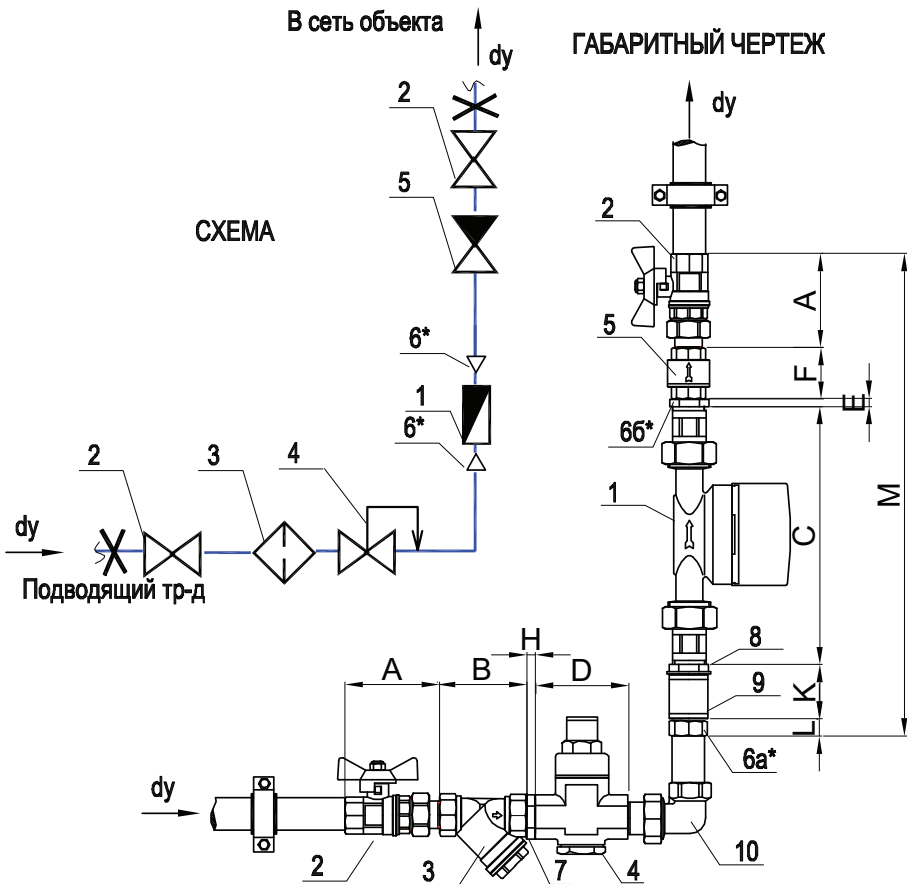
№ поз.	Наименование	Код	Кол-во
1 вариант №1	Водосчетчик VLF-R-Universal 15(3/4) -1,5 -110 Dy=15 G=1.5 м3/час	VLF-R	1
1 вариант №2	Водосчетчик VLF-R-Universal I 15(3/4) -1,5 -110 Dy=15 G=1.5 м3/час (с импульсным выходом)	VLF-R-I	1
2	Кран шаровый с полусгоном Valtec, ВН 1/2	VT. 227.N	2
3	Фильтр косо́й Valtec, 400мкм, dy	VT.192.N	1
4	Редуктор давления 1-4.5 бар Valtec, dy	VT.087.N	1
5	Клапан обратный Valtec, 1/2	VT.161.N	1
6a*	Переходник ВН, dy x1/2	VTr.592.N	1
6б*	Футорка НВ, dy x1/2	VTr.581.N	1
7	Нипель, dy	VTr.582.N	1
8	Контргайка, 1/2	VTr.655.N	1
9	Муфта, 1/2	VTr.270.N	1
10	Сгон угловой, dy	VTr.098.N	1

*- при dy=15 поз.6 не устанавливается
Присоединительные полусгоны поставляются в комплекте со счетчиком

В сеть объекта

ГАБАРИТНЫЙ ЧЕРТЕЖ

СХЕМА



изм.	лист	№ документа	подпись	дата

VALTEC-00.2010

Лист
40

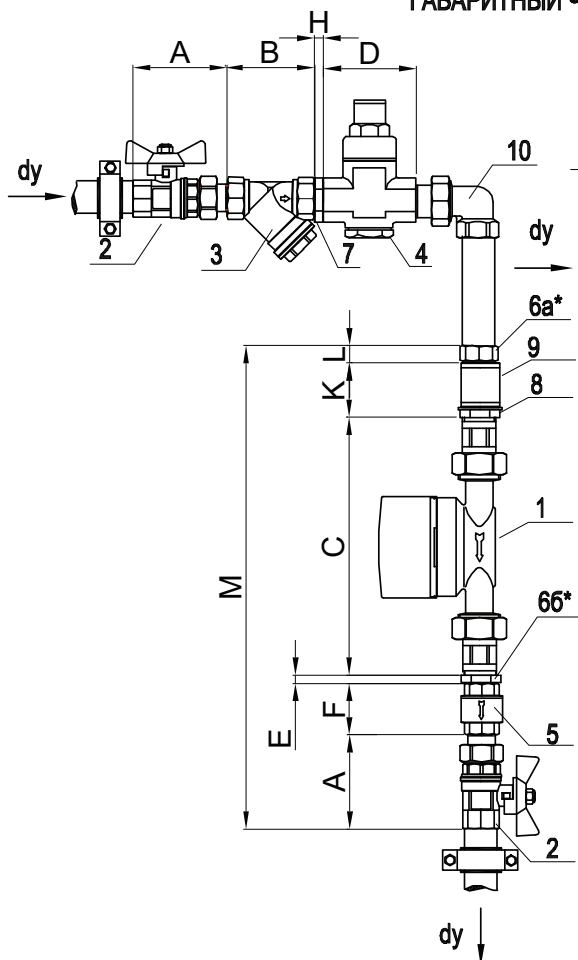
Инв. N подл.	Подпись и дата	Взам. инв. N

Схема СТАНДАРТ с редуктором давления и обратным клапаном

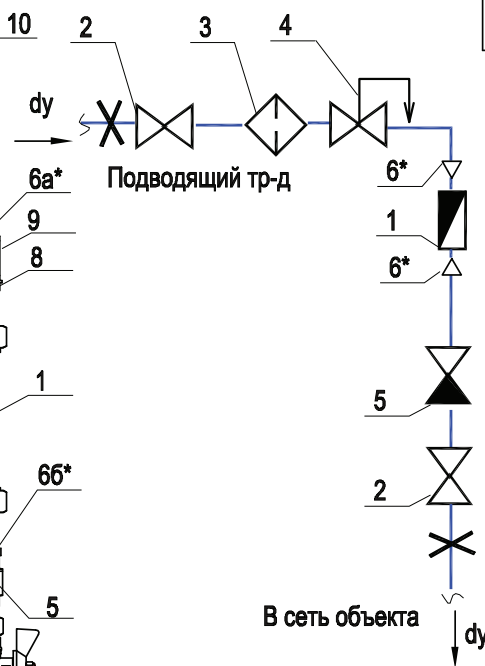
Исполнение №5

Вертикальная установка водосчетчика с установкой запорного крана и косо́го фильтра на горизонтальном участке. (нисходящий поток)

ГАБАРИТНЫЙ ЧЕРТЕЖ



СХЕМА



ГАБАРИТНЫЕ РАЗМЕРЫ

dy	A	B	C	D	E	F	H	K	L	M
15	61,5	53	166	57	-	46	7	37	-	310,5
20	68,5	65	166	70	7	54	7	40	15	350,5

СПЕЦИФИКАЦИЯ

№ поз.	Наименование	Код	Кол-во
1 вариант №1	Водосчетчик VLF-R-Universal 15(3/4)-1,5-110 Ду=15 G=1.5 м3/час	VLF-R	1
1 вариант №2	Водосчетчик VLF-R-Universal I 15(3/4)-1,5-110 Ду=15 G=1.5 м3/час (с импульсным выходом)	VLF-R-I	1
2	Кран шаровой с полуконом Valtec, ВН 1/2	VT.227.N	2
3	Фильтр косо́й Valtec, 400мкм, dy	VT.192.N	1
4	Редуктор давления 1-4.5 бар Valtec, dy	VT.087.N	1
5	Клапан обратный Valtec, 1/2	VT.161.N	1
6а*	Переходник ВН, dy x1/2	VTr.592.N	1
6б*	Футорка НВ, dy x1/2	VTr.581.N	1
7	Ниппель, dy	VTr.582.N	1
8	Контргайка, 1/2	VTr.655.N	1
9	Муфта, 1/2	VTr.270.N	1
10	Сгон угловой, dy	VTr.098.N	1

*- при dy=15 поз.6 не устанавливается
Присоединительные полуконы поставляются в комплекте со счетчиком

изм.	лист	№ документа	подпись	дата	VALTEC-00.2010	Лист
						41

Инв. N подл.	Подпись и дата	Взам. инв. N

Схема СТАНДАРТ с редуктором давления и обратным клапаном

Исполнение №6

Горизонтальная установка водосчетчика с установкой запорного крана и косо́го фильтра на вертикальном участке. (нисходящий поток)

ГАБАРИТНЫЕ РАЗМЕРЫ

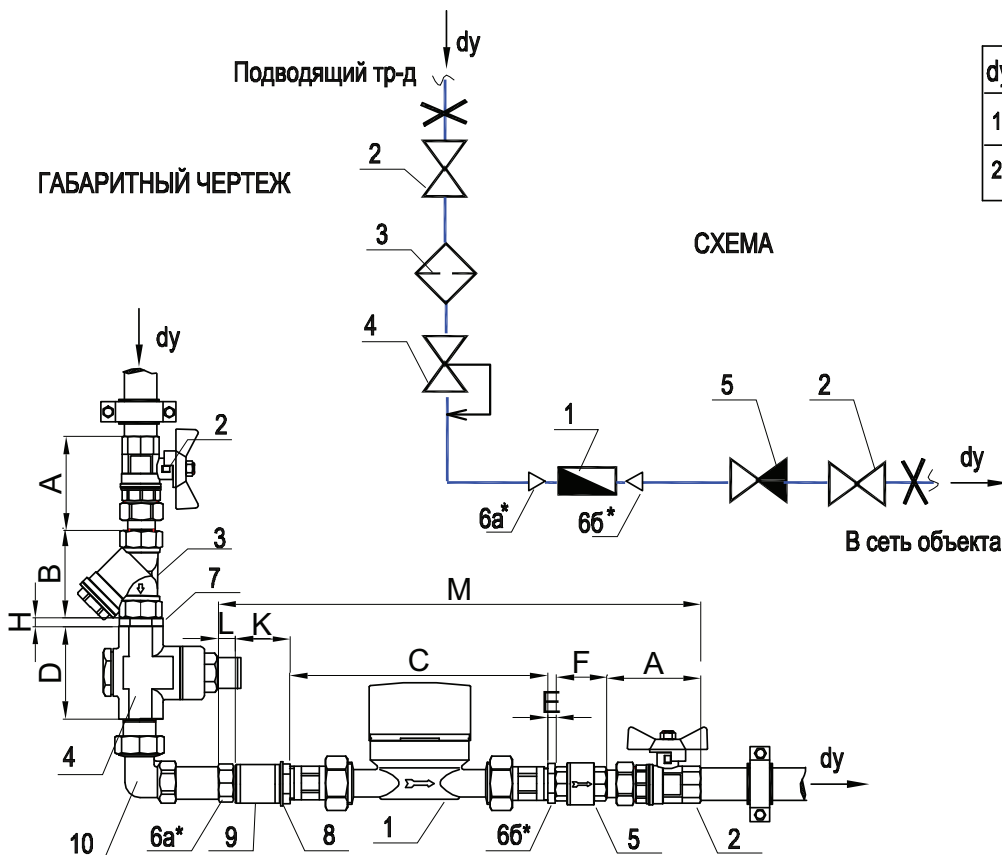
dy	A	B	C	D	E	F	H	K	L	M
15	61,5	53	166	57	-	46	7	37	-	310,5
20	68,5	65	166	70	7	54	7	40	15	350,5

СПЕЦИФИКАЦИЯ

№ поз.	Наименование	Код	Кол-во
1 вариант №1	Водосчетчик VLF-R-Universal 15(3/4) -1,5 -110 Dy=15 G=1.5 м3/час	VLF-R	1
1 вариант №2	Водосчетчик VLF-R-Universal I 15(3/4) -1,5 -110 Dy=15 G=1.5 м3/час (с импульсным выходом)	VLF-R-I	1
2	Кран шаровой с полугоном Valtec , ВН 1/2	VT. 227.N	2
3	Фильтр косо́й Valtec, 400мкм , dy	VT.192.N	1
4	Редуктор давления 1-4.5 бар Valtec , dy	VT.087.N	1
5	Клапан обратный Valtec , 1/2	VT.161.N	1
6a*	Переходник ВН , dy x1/2	VTr.592.N	1
6б*	Футорка НВ , dy x1/2	VTr.581.N	1
7	Ниппель , dy	VTr.582.N	1
8	Контргайка , 1/2	VTr.655.N	1
9	Муфта , 1/2	VTr.270.N	1
10	Сгон угловой , dy	VTr.098.N	1

*- при dy=15 поз.6 не устанавливается
Присоединительные полугоны поставляются в комплекте со счетчиком

ГАБАРИТНЫЙ ЧЕРТЕЖ



СХЕМА

В сеть объекта

изм.	лист	№ документа	подпись	дата	VALTEC-00.2010	Лист
						42

Инв. N подл.	Подпись и дата	Взам. инв. N

Схема СТАНДАРТ с редуктором давления, штуцером и обратным клапаном

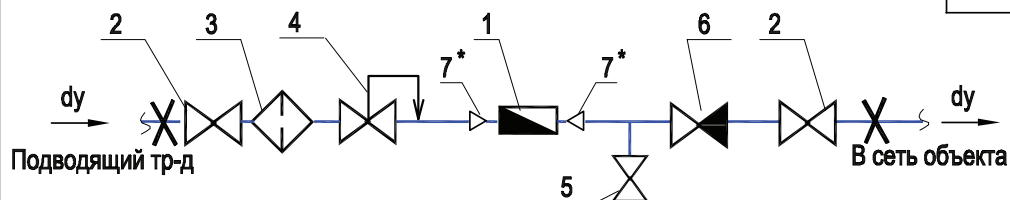
Исполнение №1

Горизонтальная установка водомерного узла

ГАБАРИТНЫЕ РАЗМЕРЫ

dy	A	B	C	D	E	F	G	H	K
15	61,5	53	166	57	-	46	46	7	505
20	68,5	65	166	70	7	54	56	7	576,1

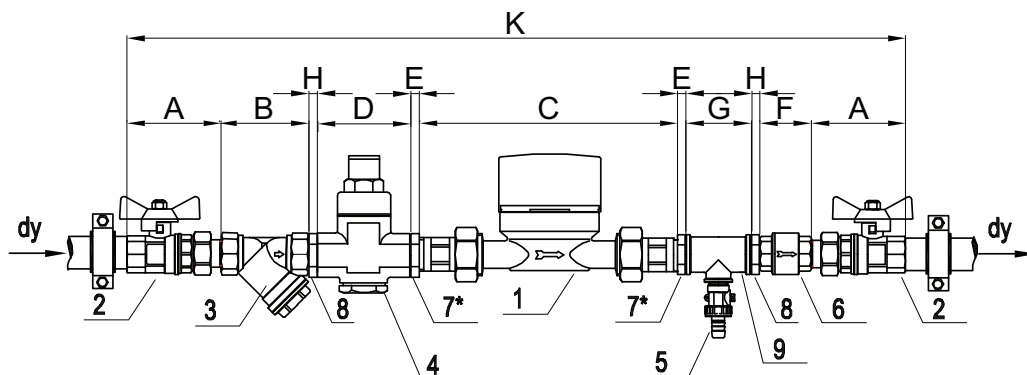
СХЕМА



СПЕЦИФИКАЦИЯ

№ поз.	Наименование	Код	Кол-во
1 вариант №1	Водосчетчик VLF-R-Universal 15(3/4) -1,5 -110 Ду=15 G=1.5 м3/час	VLF-R	1
1 вариант №2	Водосчетчик VLF-R-Universal I 15(3/4) -1,5 -110 Ду=15 G=1.5 м3/час (с импульсным выходом)	VLF-R-I	1
2	Кран шаровой с полусгоном Valtec , ВН dy	VT. 227.N	2
3	Фильтр косой Valtec, 400мкм , dy	VT.192.N	1
4	Редуктор давления 1-4.5 бар Valtec , dy	VT.087.N	1
5	Кран дренажный , 1/2	VT.430.N	1
6	Клапан обратный Valtec , dy	VT.161.N	1
7*	Футорка НВ , dy x1/2	VTr.581.N	2
8	Ниппель , dy	VTr.582.N	2
9	Тройник , dy x1/2	VTr.750.N VTr. 130.N	1

ГАБАРИТНЫЙ ЧЕРТЕЖ



*- при dy=15 поз.7 не устанавливается
Присоединительные полусгоны поставляются в комплекте со счетчиком

изм.	лист	№ документа	подпись	дата

VALTEC-00.2010

Лист
43

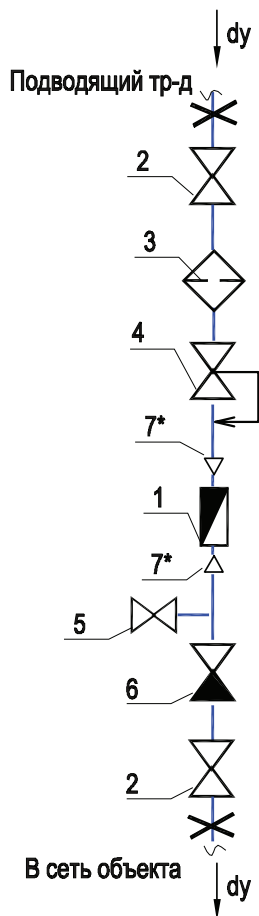
Инв. N подл.	Подпись и дата	Взам. инв. N

Схема СТАНДАРТ с редуктором давления, штуцером и обратным клапаном

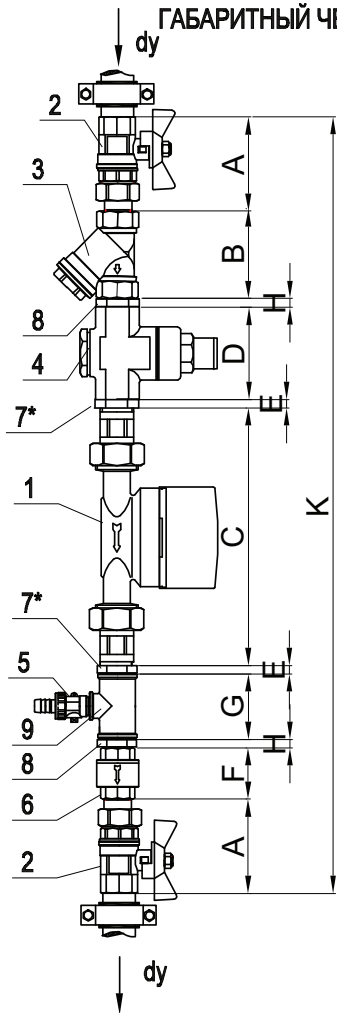
Исполнение №2

Вертикальная установка водомерного узла (нисходящий поток)

СХЕМА



ГАБАРИТНЫЙ ЧЕРТЕЖ



ГАБАРИТНЫЕ РАЗМЕРЫ

dy	A	B	C	D	E	F	G	H	K
15	61,5	53	166	57	-	46	46	7	505
20	68,5	65	166	70	7	54	56	7	576,1

СПЕЦИФИКАЦИЯ

№ поз.	Наименование	Код	Кол-во
1 вариант №1	Водосчетчик VLF-R-Universal 15(3/4) -1,5 -110 Ду=15 G=1.5 м3/час	VLF-R	1
1 вариант №2	Водосчетчик VLF-R-Universal I 15(3/4) -1,5 -110 Ду=15 G=1.5 м3/час (с импульсным выходом)	VLF-R-I	1
2	Кран шаровой с полусгоном Valtec , ВН dy	VT. 227.N	2
3	Фильтр косой Valtec, 400мкм , dy	VT.192.N	1
4	Редуктор давления 1-4.5 бар Valtec , dy	VT.087.N	1
5	Кран дренажный , 1/2	VT.430.N	1
6	Клапан обратный Valtec , dy	VT.161.N	1
7*	Футорка НВ , dy x1/2	VTr.581.N	2
8	Ниппель , dy	VTr.582.N	2
9	Тройник , dy x1/2	VTr.750.N VTr. 130.N	1

*- при dy=15 поз.7 не устанавливается
Присоединительные полусгоны поставляются в комплекте со счетчиком

изм.	лист	№ документа	подпись	дата

VALTEC-00.2010

Лист
44

Инв. N подл.	Подпись и дата	Взам. инв. N

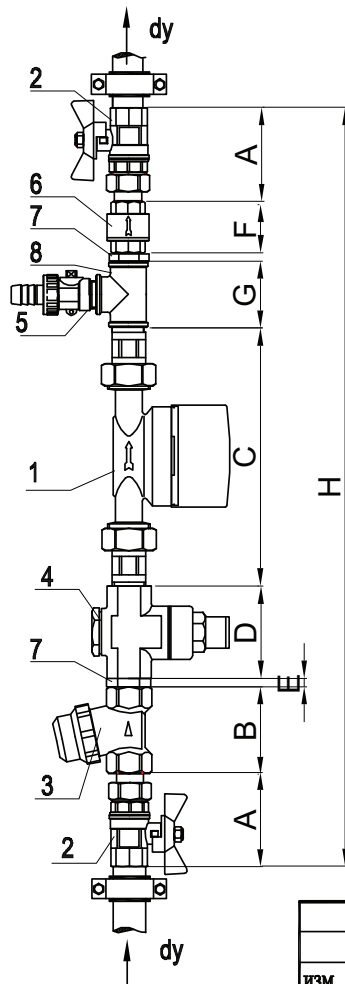
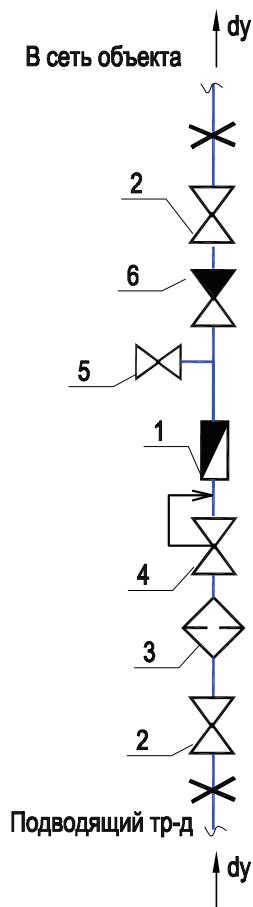
Схема СТАНДАРТ с редуктором давления, штуцером и обратным клапаном

Исполнение №3

Вертикальная установка водомерного узла с водосчетчиком с импульсным выходом на трубопроводе $dy=15\text{мм}$ (восходящий поток)

СХЕМА

ГАБАРИТНЫЙ ЧЕРТЕЖ



ГАБАРИТНЫЕ РАЗМЕРЫ

dy	A	B	C	D	E	F	G	H
15	61,5	53	166	57	7	46	46	505

СПЕЦИФИКАЦИЯ

№ поз.	Наименование	Код	Кол-во
1 вариант №1	Водосчетчик VLF-R-Universal 15(3/4) -1,5 -110 Ду=15 G=1.5 м ³ /час	VLF-R	1
1 вариант №2	Водосчетчик VLF-R-Universal I 15(3/4) -1,5 -110 Ду=15 G=1.5 м ³ /час (с импульсным выходом)	VLF-R-I	1
2	Кран шаровый с полугоном Valtec , ВН 1/2	VT. 227.N	2
3	Фильтр универсальный Valtec, 300мкм, 1/2	VT.386.N	1
4	Редуктор давления 1-4.5 бар Valtec , 1/2	VT.087.N	1
5	Кран дренажный , 1/2	VT.430.N	1
6	Клапан обратный Valtec , 1/2	VT.161.N	1
7	Ниппель , 1/2	VTr.582.N	2
8	Тройник , 1/2	VTr. 130.N	1

Присоединительные полусгоны поставляются в комплекте со счетчиком

изм.	лист	Ндокумента	подпись	дата	VALTEC-00.2010	Лист
						45

Инв. N подл.	Подпись и дата	Взам. инв. N

Схема СТАНДАРТ с редуктором давления, штуцером и обратным клапаном

Исполнение №4

Вертикальная установка водосчетчика с установкой запорного крана и косо́го фильтра на горизонтальном участке. (восходящий поток)

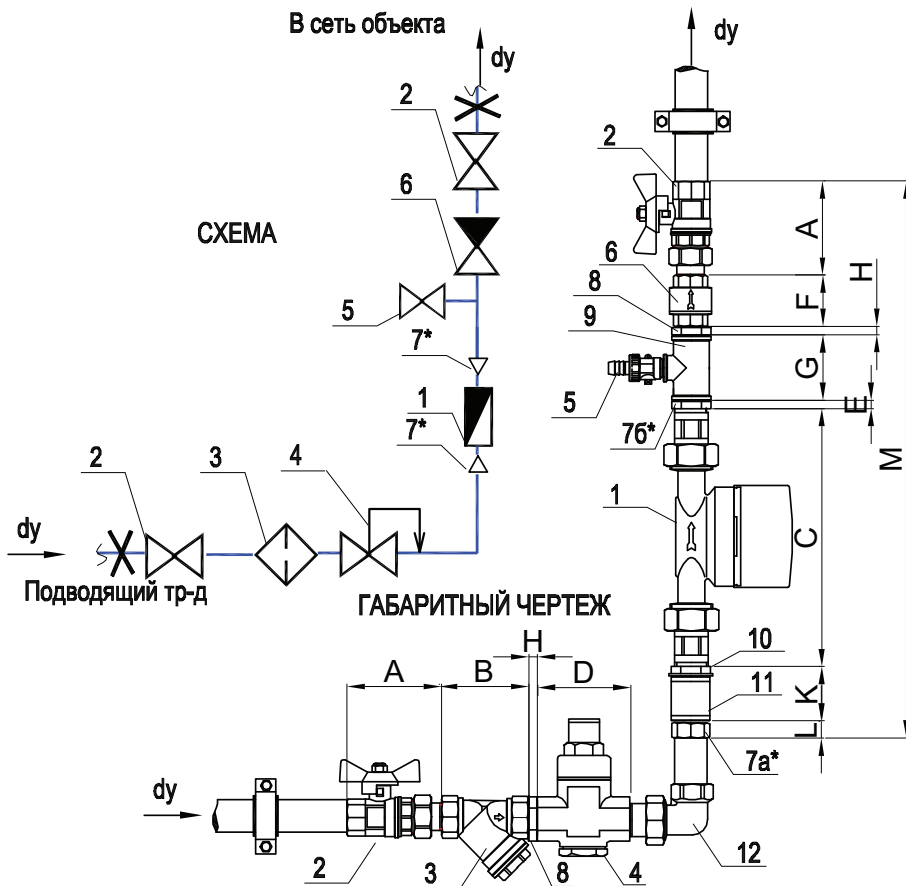
ГАБАРИТНЫЕ РАЗМЕРЫ

dy	A	B	C	D	E	F	G	H	K	L	M
15	61,5	53	166	57	-	46	46	7	37	-	363,5
20	68,5	65	166	70	7	54	56	7	40	15	413,5

СПЕЦИФИКАЦИЯ

№ поз.	Наименование	Код	Кол-во
1 вариант №1	Водосчетчик VLF-R-Universal 15(3/4) -1,5 -110 Ду=15 G=1.5 м3/час	VLF-R	1
1 вариант №2	Водосчетчик VLF-R-Universal I 15(3/4) -1,5 -110 Ду=15 G=1.5 м3/час (с импульсным выходом)	VLF-R-I	1
2	Кран шаровой с полусгоном Valtec , ВН 1/2	VT. 227.N	2
3	Фильтр косо́й Valtec, 400мкм , dy	VT.192.N	1
4	Редуктор давления 1-4.5 бар Valtec , dy	VT.087.N	1
5	Кран дренажный , 1/2	VT.430.N	1
6	Клапан обратный Valtec , 1/2	VT.161.N	1
7a*	Переходник ВН , dy x1/2	VTr.592.N	1
7б*	Футорка НВ , dy x1/2	VTr.581.N	1
8	Ниппель , dy	VTr.582.N	2
9	Тройник , dy x1/2	VTr.750.N VTr. 130.N	1
10	Контргайка , 1/2	VTr.655.N	1
11	Муфта , 1/2	VTr.270.N	1
12	Сгон угловой , dy	VTr.098.N	1

*- при dy=15 поз.7 не устанавливается
Присоединительные полусгоны поставляются в комплекте со счетчиком



изм.	лист	Nдокумента	подпись	дата

VALTEC-00.2010

Лист
46

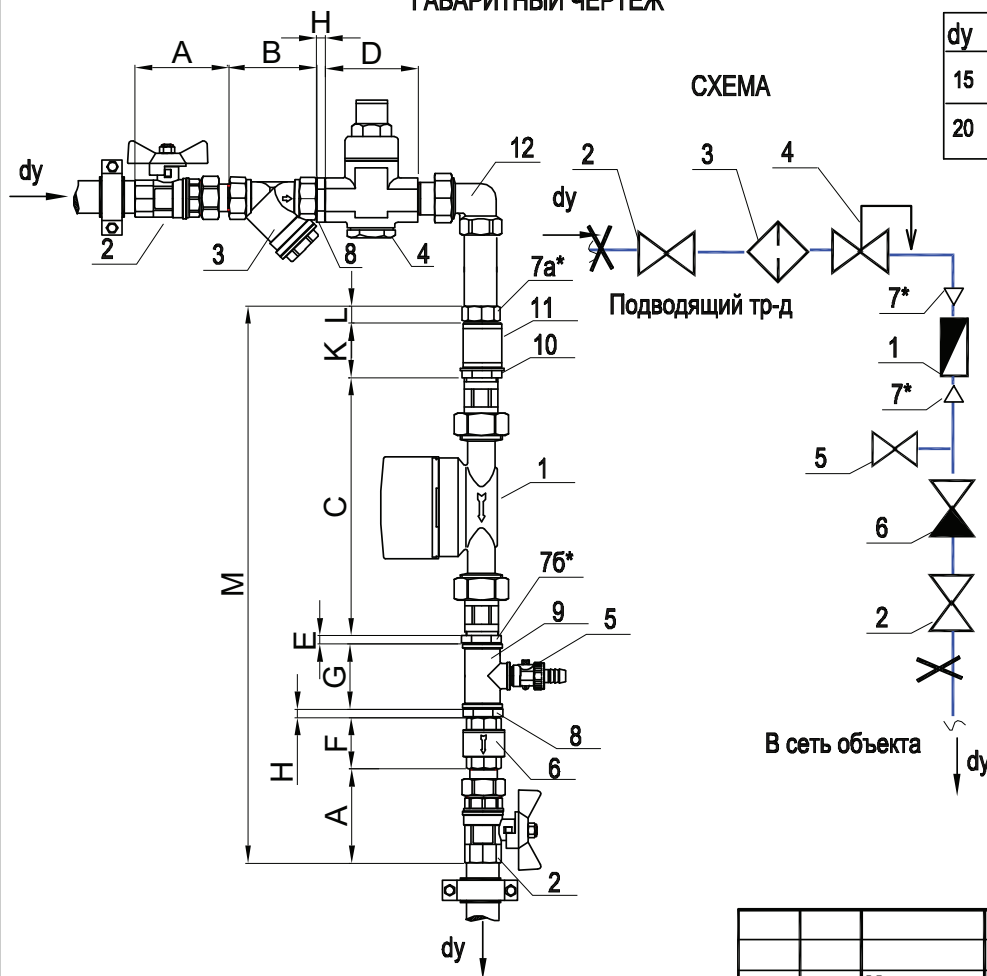
Инв. N подл.	Подпись и дата	Взам. инв. N

Схема СТАНДАРТ с редуктором давления, штуцером и обратным клапаном

Исполнение №5

Вертикальная установка водосчетчика с установкой запорного крана и косоугольного фильтра на горизонтальном участке. (нисходящий поток)

ГАБАРИТНЫЙ ЧЕРТЕЖ



ГАБАРИТНЫЕ РАЗМЕРЫ

dy	A	B	C	D	E	F	G	H	K	L	M
15	61,5	53	166	57	-	46	46	7	37	-	363,5
20	68,5	65	166	70	7	54	56	7	40	15	413,5

СПЕЦИФИКАЦИЯ

№ поз.	Наименование	Код	Кол-во
1 вариант №1	Водосчетчик VLF-R-Universal 15(3/4) -1,5 -110 Ду=15 G=1.5 м3/час	VLF-R	1
1 вариант №2	Водосчетчик VLF-R-Universal I 15(3/4) -1,5 -110 Ду=15 G=1.5 м3/час (с импульсным выходом)	VLF-R-I	1
2	Кран шаровой с полусгоном Valtec, ВН 1/2	VT. 227.N	2
3	Фильтр косоугольный Valtec, 400мкм, dy	VT.192.N	1
4	Редуктор давления 1-4.5 бар Valtec, dy	VT.087.N	1
5	Кран дренажный, 1/2	VT.430.N	1
6	Клапан обратный Valtec, 1/2	VT.161.N	1
7a*	Переходник ВН, dy x1/2	VTr.592.N	1
7б*	Футорка НВ, dy x1/2	VTr.581.N	1
8	Ниппель, dy	VTr.582.N	2
9	Тройник, dy x1/2	VTr.750.N VTr. 130.N	1
10	Контргайка, 1/2	VTr.655.N	1
11	Муфта, 1/2	VTr.270.N	1
12	Сгон угловой, dy	VTr.098.N	1

*- при dy=15 поз.7 не устанавливается
Присоединительные полусгоны поставляются в комплекте со счетчиком

изм.	лист	Ндокумента	подпись	дата	VALTEC-00.2010	Лист
						47

Инв. N подл.	Подпись и дата	Взам. инв. N

Схема СТАНДАРТ с редуктором давления, штуцером и обратным клапаном

Горизонтальная установка водосчетчика с установкой запорного крана и косоугольного фильтра на вертикальном участке. (нисходящий поток)

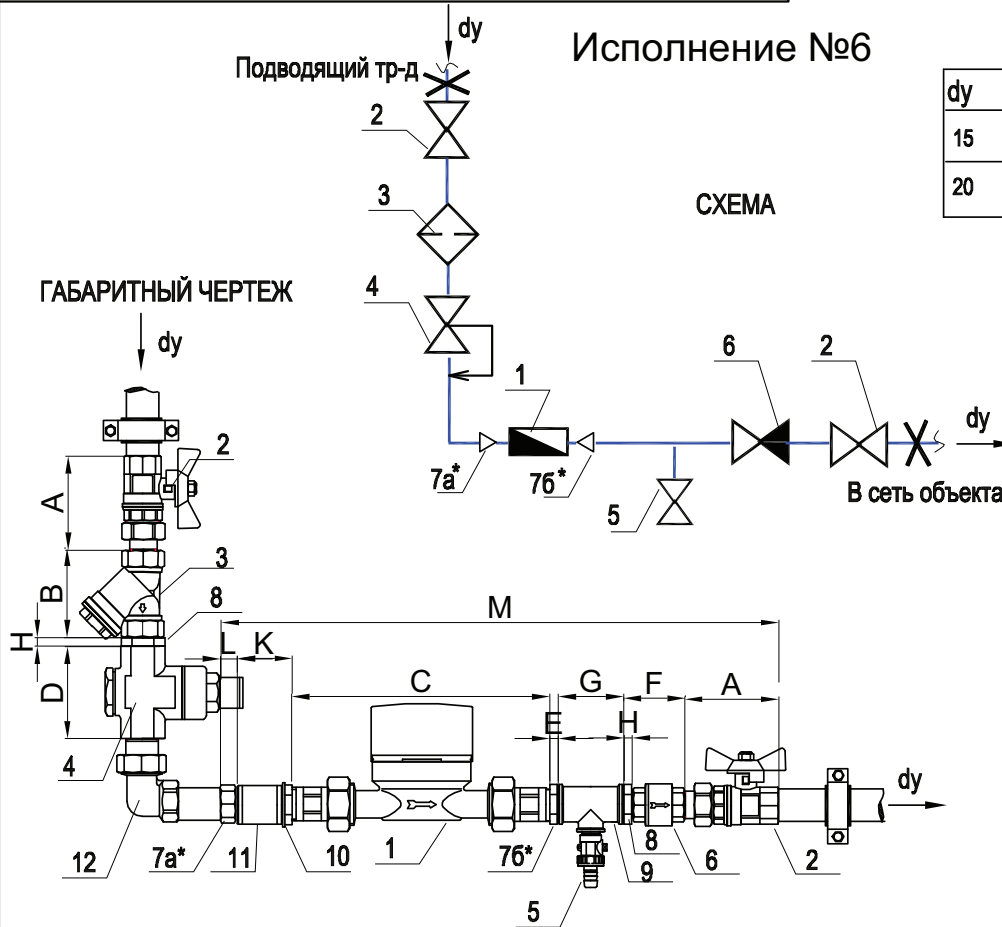
Исполнение №6

ГАБАРИТНЫЕ РАЗМЕРЫ

dy	A	B	C	D	E	F	G	H	K	L	M
15	61,5	53	166	57	-	46	46	7	37	-	363,5
20	68,5	65	166	70	7	54	56	7	40	15	413,5

СХЕМА

СПЕЦИФИКАЦИЯ



№ поз.	Наименование	Код	Кол-во
1 вариант №1	Водосчетчик VLF-R-Universal 15(3/4) -1,5 -110 Dy=15 G=1.5 м3/час	VLF-R	1
1 вариант №2	Водосчетчик VLF-R-Universal I 15(3/4) -1,5 -110 Dy=15 G=1.5 м3/час (с импульсным выходом)	VLF-R-I	1
2	Кран шаровой с полуугоном Valtec, ВН 1/2	VT. 227.N	2
3	Фильтр косоугольный Valtec, 400мм, dy	VT.192.N	1
4	Редуктор давления 1-4.5 бар Valtec, dy	VT.087.N	1
5	Кран дренажный, 1/2	VT.430.N	1
6	Клапан обратный Valtec, 1/2	VT.161.N	1
7a*	Переходник ВН, dy x1/2	VTr.592.N	1
76*	Футорка НВ, dy x1/2	VTr.581.N	1
8	Ниппель, dy	VTr.582.N	2
9	Тройник, dy x1/2	VTr.750.N VTr. 130.N	1
10	Контргайка, 1/2	VTr.655.N	1
11	Муфта, 1/2	VTr.270.N	1
12	Сгон угловой, dy	VTr.098.N	1

*- при dy=15 поз.7 не устанавливается
Присоединительные полуугоны поставляются в комплекте со счетчиком

изм.	лист	Nдокумента	подпись	дата	VALTEC-00.2010	Лист
						48

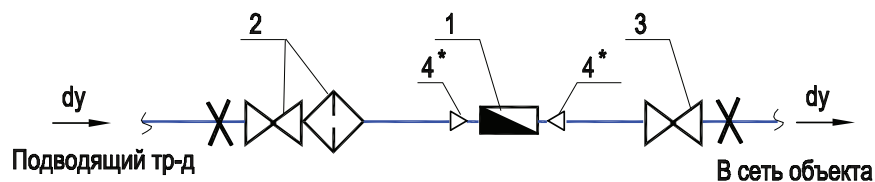
Инв. N подл.	Подпись и дата	Взам. инв. N

Схема КОМБИ

Исполнение №1

Горизонтальная установка водомерного узла

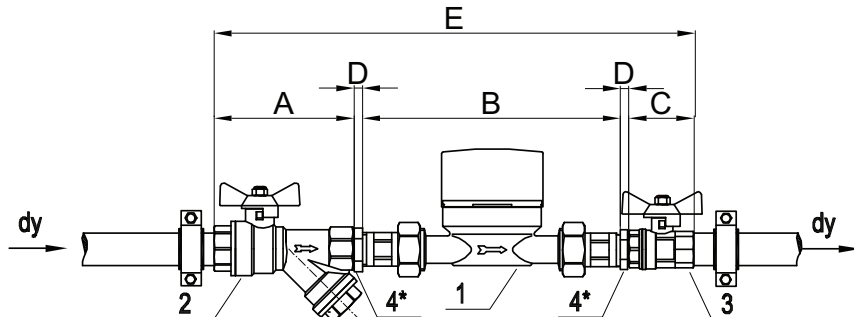
СХЕМА



ГАБАРИТНЫЕ РАЗМЕРЫ

dy	A	B	C	D	E
15	78	166	47,5	-	291,5
20	92	166	55,5	7	320,5

ГАБАРИТНЫЙ ЧЕРТЕЖ



СПЕЦИФИКАЦИЯ

№ поз.	Наименование	Код	Кол-во
1 вариант №1	Водосчетчик VLF-R-Universal 15(3/4) -1,5 -110 Dy=15 G=1.5 м3/час	VLF-R	1
1 вариант №2	Водосчетчик VLF-R-Universal I 15(3/4) -1,5 -110 Dy=15 G=1.5 м3/час (с импульсным выходом)	VLF-R-I	1
2	Кран шаровой с фильтром 500мкм, Valtec , dy	VT. 293.N	1
3	Кран шаровой Valtec , BB dy	VT.217.N	1
4*	Футорка НВ , dy x1/2	VTr. 581.N	2

*- при dy=15 поз.4 не устанавливается

Присоединительные полусгоны поставляются в комплекте со счетчиком

изм.	лист	№ документа	подпись	дата	VALTEC-00.2010	Лист
						49

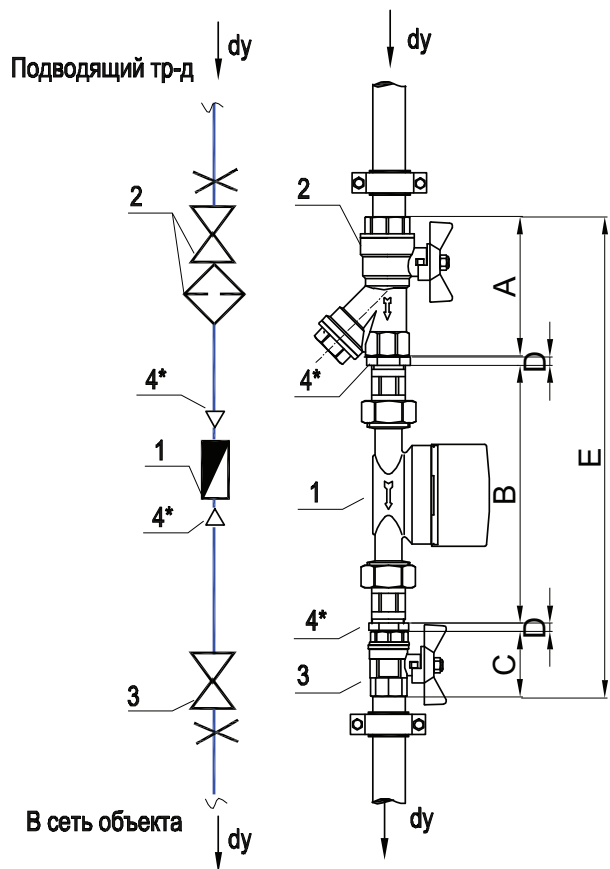
Инв. N подл.	Подпись и дата	Взам. инв. N

Схема КОМБИ

Исполнение №2

Вертикальная установка водомерного узла
(нисходящий поток)

СХЕМА ГАБАРИТНЫЙ ЧЕРТЕЖ



ГАБАРИТНЫЕ РАЗМЕРЫ

dy	A	B	C	D	E
15	78	166	47,5	-	291,5
20	92	166	55,5	7	320,5

СПЕЦИФИКАЦИЯ

№ поз.	Наименование	Код	Кол-во
1 вариант №1	Водосчетчик VLF-R-Universal 15(3/4) -1,5 -110 Ду=15 G=1.5 м3/час	VLF-R	1
1 вариант №2	Водосчетчик VLF-R-Universal I 15(3/4) -1,5 -110 Ду=15 G=1.5 м3/час (с импульсным выходом)	VLF-R-I	1
2	Кран шаровой с фильтром 500мкм, Valtec , dy	VT. 293.N	1
3	Кран шаровой Valtec , ВВ dy	VT.217.N	1
4*	Футорка НВ , dy x1/2	VTr. 581.N	2

*- при dy=15 поз.4 не устанавливается

Присоединительные полусгоны поставляются в комплекте со счетчиком

изм.	лист	№ документа	подпись	дата	VALTEC-00.2010	Лист
						50

Инв. N подл.	Подпись и дата	Взам. инв. N

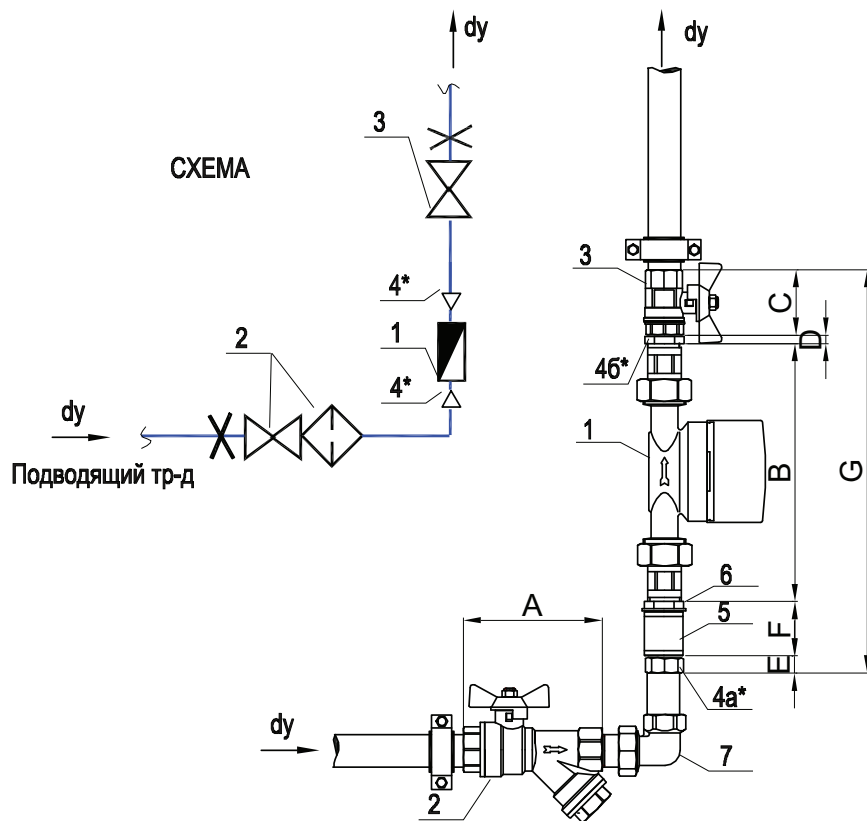
Схема КОМБИ

Исполнение №4

Вертикальная установка водосчетчика с установкой запорного крана и косо фильтра на горизонтальном участке. (восходящий поток)

В сеть объекта

ГАБАРИТНЫЙ ЧЕРТЕЖ



ГАБАРИТНЫЕ РАЗМЕРЫ

dy	A	B	C	D	E	F	G
15	78	166	47,5	-	-	37	250.5
20	92	166	55,5	7	15	40	283.5

СПЕЦИФИКАЦИЯ

№ поз.	Наименование	Код	Кол-во
1 вариант №1	Водосчетчик VLF-R-Universal 15(3/4)-1,5-110 Dy=15 G=1.5 м3/час	VLF-R	1
1 вариант №2	Водосчетчик VLF-R-Universal I 15(3/4)-1,5-110 Dy=15 G=1.5 м3/час (с импульсным выходом)	VLF-R-I	1
2	Кран шаровой с фильтром 500мкм, Valtec, dy	VT.293.N	1
3	Кран шаровой Valtec, BB dy	VT.217.N	1
4a*	Переходник ВН, dy x1/2	VTr.592.N	1
4б*	Футорка НВ, dy x1/2	VTr.581.N	1
5	Муфта, 1/2	VTr.270.N	1
6	Контргайка, 1/2	VTr.655.N	1
7	Сгон угловой, dy	VTr.098.N	1

*- при dy=15 поз.4 не устанавливается

Присоединительные полусгоны поставляются в комплекте со счетчиком

изм.	лист	Ндокумента	подпись	дата	VALTEC-00.2010	Лист
						51

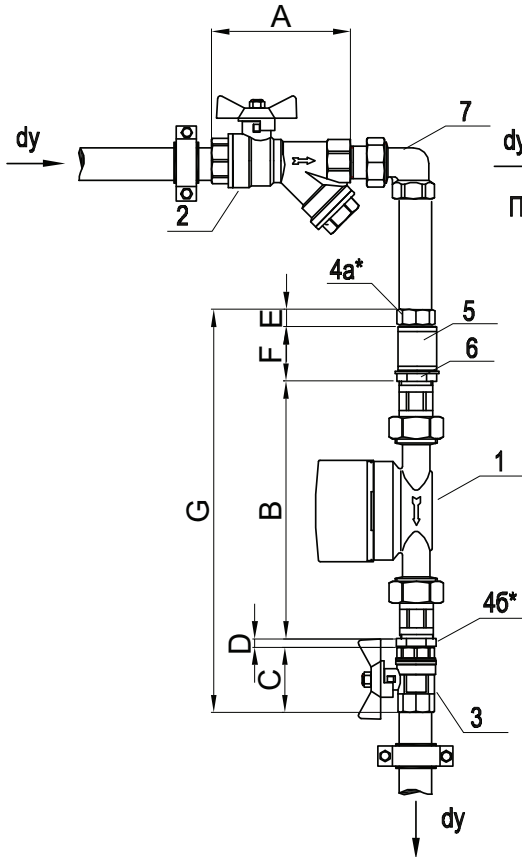
Инв. N подл.	Подпись и дата	Взам. инв. N

Схема КОМБИ

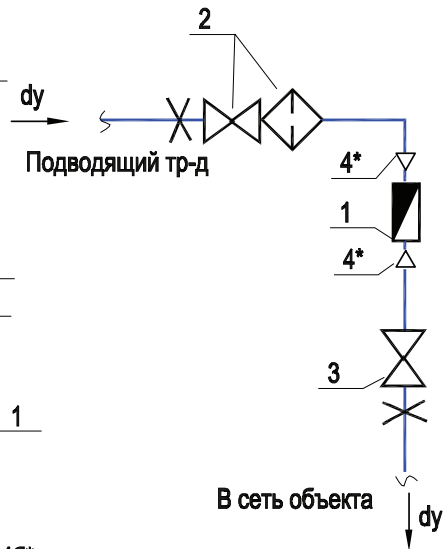
Исполнение №5

Вертикальная установка водосчетчика с установкой запорного крана и косоугольного фильтра на горизонтальном участке. (нисходящий поток)

ГАБАРИТНЫЙ ЧЕРТЕЖ



СХЕМА



ГАБАРИТНЫЕ РАЗМЕРЫ

dy	A	B	C	D	E	F	G
15	78	166	47,5	-	-	37	250,5
20	92	166	55,5	7	15	40	283,5

СПЕЦИФИКАЦИЯ

№ поз.	Наименование	Код	Кол-во
1 вариант №1	Водосчетчик VLF-R-Universal 15(3/4)-1,5-110 Ду=15 G=1.5 м3/час	VLF-R	1
1 вариант №2	Водосчетчик VLF-R-Universal I 15(3/4)-1,5-110 Ду=15 G=1.5 м3/час (с импульсным выходом)	VLF-R-I	1
2	Кран шаровой с фильтром 500мм, Valtec, dy	VT.293.N	1
3	Кран шаровой Valtec, ВВ dy	VT.217.N	1
4а*	Переходник ВН, dy x1/2	VTr.592.N	1
4б*	Футорка НВ, dy x1/2	VTr.581.N	1
5	Муфта, 1/2	VTr.270.N	1
6	Контргайка, 1/2	VTr.655.N	1
7	Сгон угловой, dy	VTr.098.N	1

*- при dy=15 поз.4 не устанавливается

Присоединительные полусгоны поставляются в комплекте со счетчиком

изм.	лист	Nдокумента	подпись	дата

VALTEC-00.2010

Лист

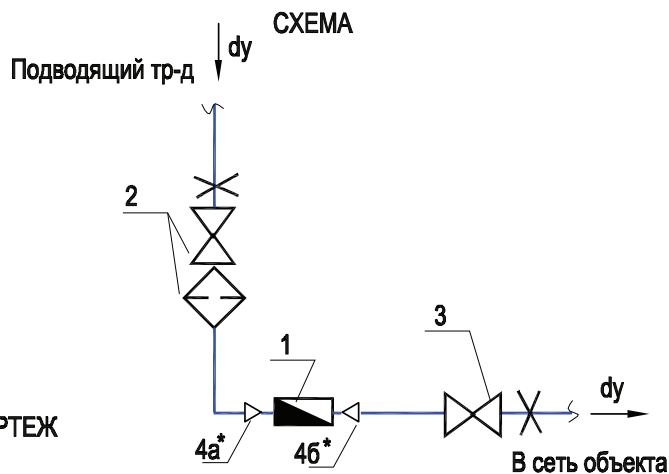
52

Инв. N подл.	Подпись и дата	Взам. инв. N

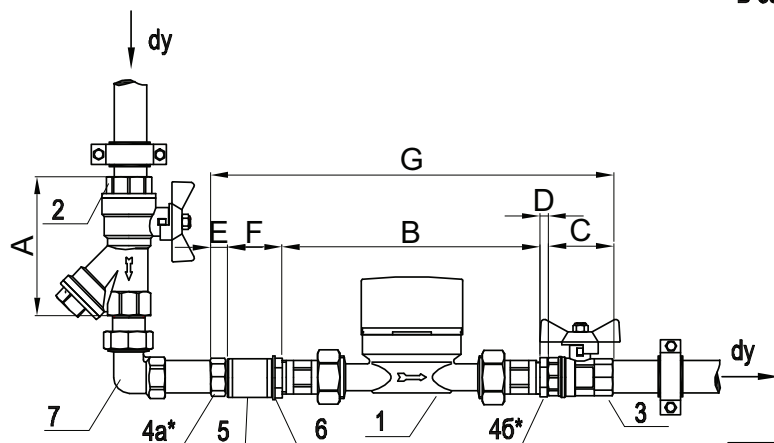
Схема КОМБИ

Исполнение №6

Горизонтальная установка водосчетчика с установкой запорного крана и косо фильтра на вертикальном участке. (нисходящий поток)



ГАБАРИТНЫЙ ЧЕРТЕЖ



ГАБАРИТНЫЕ РАЗМЕРЫ

dy	A	B	C	D	E	F	G
15	78	166	47,5	-	-	37	250.5
20	92	166	55,5	7	15	40	283.5

СПЕЦИФИКАЦИЯ

№ поз.	Наименование	Код	Кол-во
1 вариант №1	Водосчетчик VLF-R-Universal 15(3/4) -1,5 -110 Ду=15 G=1.5 м3/час	VLF-R	1
1 вариант №2	Водосчетчик VLF-R-Universal I 15(3/4) -1,5 -110 Ду=15 G=1.5 м3/час (с импульсным выходом)	VLF-R-I	1
2	Кран шаровой с фильтром 500мм, Valtec , dy	VT. 293.N	1
3	Кран шаровой Valtec , BB dy	VT.217.N	1
4a*	Переходник ВН , dy x1/2	VTr.592.N	1
46*	Футорка НВ , dy x1/2	VTTr. 581.N	1
5	Муфта , 1/2	VTTr.270.N	1
6	Контргайка , 1/2	VTTr.655.N	1
7	Сгон угловой , dy	VTTr.098.N	1

*- при dy=15 поз.4 не устанавливается

Присоединительные полусгоны поставляются в комплекте со счетчиком

изм.	лист	Документа	подпись	дата	VALTEC-00.2010	Лист
						53

Инв. N подл.	Подпись и дата	Взам. инв. N

Схема КОМБИ со штуцером

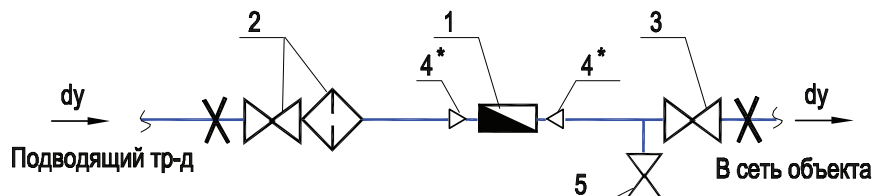
Исполнение №1

Горизонтальная установка водомерного узла

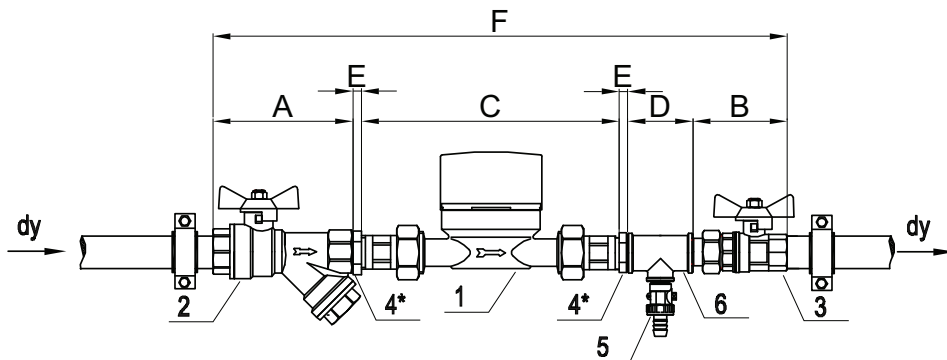
ГАБАРИТНЫЕ РАЗМЕРЫ

dy	A	B	C	D	E	F
15	78	61,5	166	46	-	351,5
20	92	68,5	166	56	7	389,5

СХЕМА



ГАБАРИТНЫЙ ЧЕРТЕЖ



СПЕЦИФИКАЦИЯ

№ поз.	Наименование	Код	Кол-во
1 вариант №1	Водосчетчик VLF-R-Universal 15(3/4) -1,5 -110 Ду=15 G=1.5 м3/час	VLF-R	1
1 вариант №2	Водосчетчик VLF-R-Universal I 15(3/4) -1,5 -110 Ду=15 G=1.5 м3/час (с импульсным выходом)	VLF-R-I	1
2	Кран шаровой с фильтром 500мкм, Valtec , dy	VT. 293.N	1
3	Кран шаровой с полусгоном Valtec , ВН dy	VT. 227.N	1
4*	Футорка НВ , dy x1/2	VT. 581.N	2
5	Кран дренажный , 1/2	VT.430.N	1
6	Тройник , dy x1/2	VT.750.N VT. 130.N	1

*- при dy=15 поз.4 не устанавливается

Присоединительные полусгоны поставляются в комплекте со счетчиком

изм.	лист	Nдокумента	подпись	дата

VALTEC-00.2010

Лист

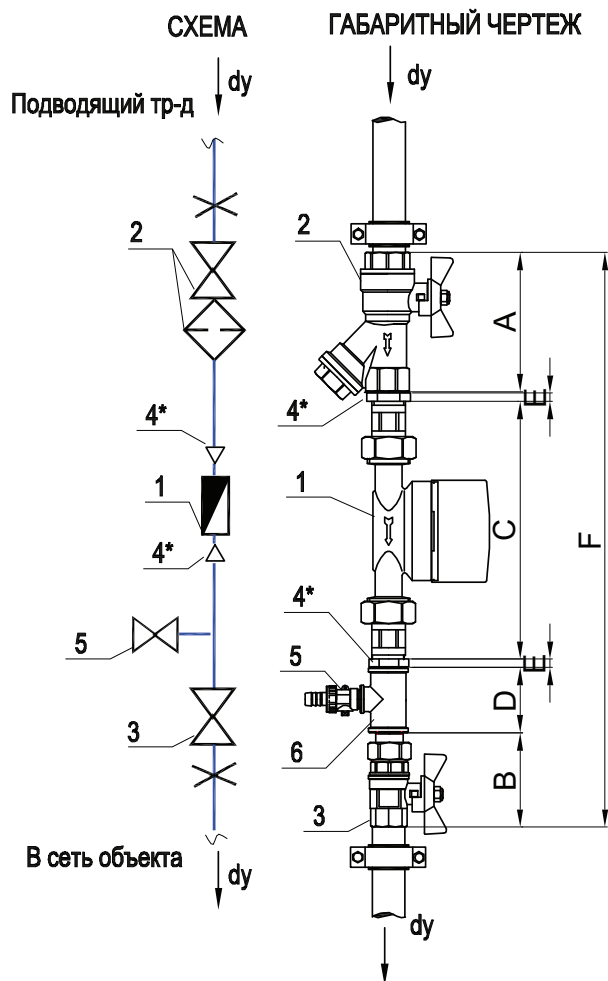
54

Инв. N подл.	Подпись и дата	Взам. инв. N

Схема КОМБИ со штуцером

Исполнение №2

Вертикальная установка водомерного узла
(нисходящий поток)



ГАБАРИТНЫЕ РАЗМЕРЫ

dy	A	B	C	D	E	F
15	78	61,5	166	46	-	351,5
20	92	68,5	166	56	7	389,5

СПЕЦИФИКАЦИЯ

№ поз.	Наименование	Код	Кол-во
1 вариант №1	Водосчетчик VLF-R-Universal 15(3/4)-1,5 -110 Ду=15 G=1.5 м3/час	VLF-R	1
1 вариант №2	Водосчетчик VLF-R-Universal I 15(3/4)-1,5 -110 Ду=15 G=1.5 м3/час (с импульсным выходом)	VLF-R-I	1
2	Кран шаровой с фильтром 500мкм, Valtec , dy	VT. 293.N	1
3	Кран шаровой с полусгоном Valtec , ВН dy	VT. 227.N	1
4*	Футорка НВ , dy x1/2	VTр. 581.N	2
5	Кран дренажный , 1/2	VT.430.N	1
6	Тройник , dy x1/2	VTр.750.N VTр. 130.N	1

*- при dy=15 поз.4 не устанавливается

Присоединительные полусгоны поставляются в комплекте со счетчиком

изм.	лист	№ документа	подпись	дата	VALTEC-00.2010	Лист
						55

Инв. N подл.	Подпись и дата	Взам. инв. N

Схема КОМБИ со штуцером

Исполнение №4

Вертикальная установка водосчетчика с установкой запорного крана и косо фильтра на горизонтальном участке. (восходящий поток)

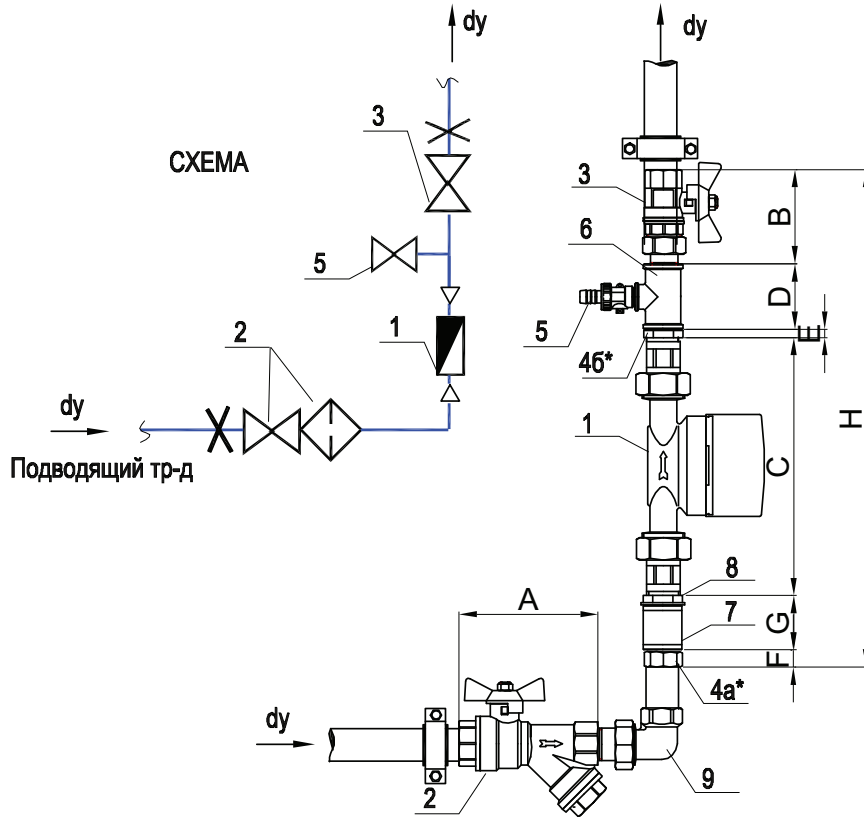
В сеть объекта

ГАБАРИТНЫЙ ЧЕРТЕЖ

ГАБАРИТНЫЕ РАЗМЕРЫ

dy	A	B	C	D	E	F	G	H
15	78	61,5	166	46	-	-	37	310,5
20	92	68,5	166	56	7	15	40	352,5

СХЕМА



СПЕЦИФИКАЦИЯ

№ поз.	Наименование	Код	Кол-во
1 вариант №1	Водосчетчик VLF-R-Universal 15(3/4) -1,5 -110 Ду=15 G=1.5 м3/час	VLF-R	1
1 вариант №2	Водосчетчик VLF-R-Universal 115(3/4) -1,5 -110 Ду=15 G=1.5 м3/час (с импульсным выходом)	VLF-R-I	1
2	Кран шаровой с фильтром 500мкм, Valtec, dy	VT. 293.N	1
3	Кран шаровой с полусгоном Valtec, ВН dy	VT. 227.N	1
4a*	Переходник ВН, dy x1/2	VTr.592.N	1
46*	Футорка НВ, dy x1/2	VTr. 581.N	1
5	Кран дренажный, 1/2	VT.430.N	1
6	Тройник, dy x1/2	VTr.750.N VTr. 130.N	1
7	Муфта, 1/2	VTr.270.N	1
8	Контргайка, 1/2	VTr.655.N	1
9	Сгон угловой, dy	VTr.098.N	1

*- при dy=15 поз.4 не устанавливается

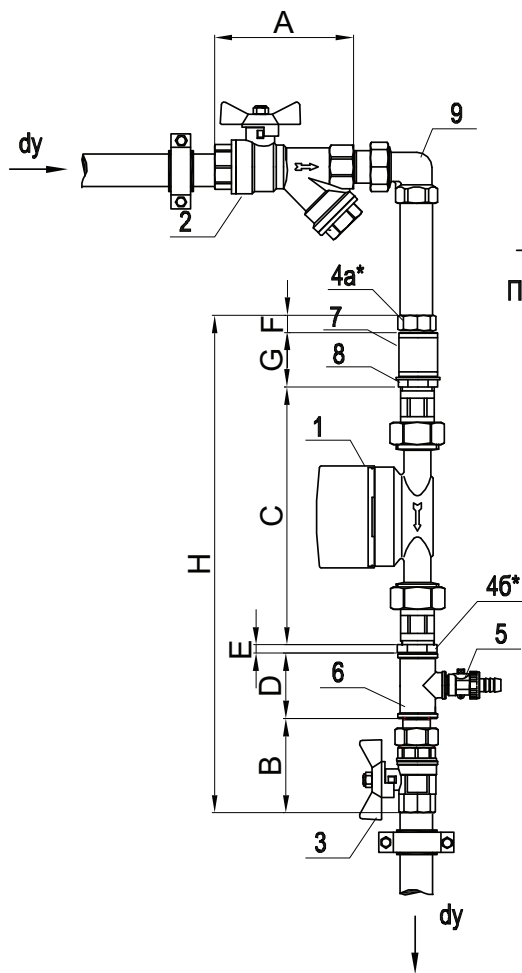
Присоединительные полусгоны поставляются в комплекте со счетчиком

изм.	лист	Nдокумента	подпись	дата	VALTEC-00.2010	Лист
						56

Инв. N подл.	Подпись и дата	Взам. инв. N

Схема КОМБИ со штуцером

ГАБАРИТНЫЙ ЧЕРТЕЖ



Исполнение №5

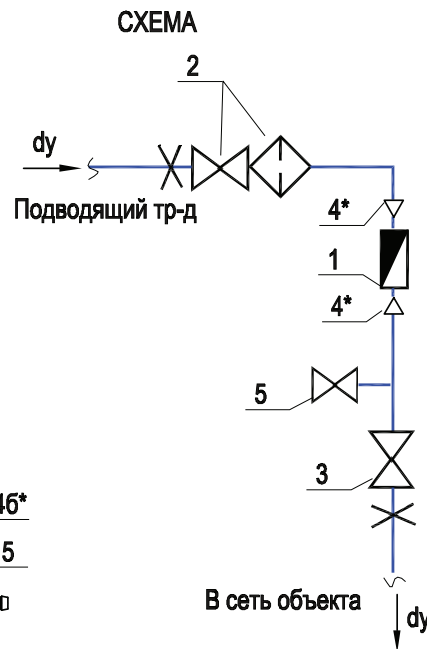
Вертикальная установка водосчетчика с установкой запорного крана и косо фильтра на горизонтальном участке. (нисходящий поток)

ГАБАРИТНЫЕ РАЗМЕРЫ

dy	A	B	C	D	E	F	G	H
15	78	61,5	166	46	-	-	37	310,5
20	92	68,5	166	56	7	15	40	352,5

СПЕЦИФИКАЦИЯ

№ поз.	Наименование	Код	Кол-во
1 вариант №1	Водосчетчик VLF-R-Universal 15(3/4) -1,5 -110 Ду=15 G=1.5 м3/час	VLF-R	1
1 вариант №2	Водосчетчик VLF-R-Universal I 15(3/4) -1,5 -110 Ду=15 G=1.5 м3/час (с импульсным выходом)	VLF-R-I	1
2	Кран шаровой с фильтром 500мкм, Valtec , dy	VT. 293.N	1
3	Кран шаровой с полусгоном Valtec , ВН dy	VT. 227.N	1
4а*	Переходник ВН, dy x1/2	VTr.592.N	1
4б*	Футорка НВ, dy x1/2	VTr. 581.N	1
5	Кран дренажный , 1/2	VT.430.N	1
6	Тройник , dy x1/2	VTr.750.N VTr. 130.N	1
7	Муфта , 1/2	VTr.270.N	1
8	Контргайка , 1/2	VTr.655.N	1
9	Сгон угловой , dy	VTr.098.N	1



*- при dy=15 поз.4 не устанавливается

Присоединительные полусгоны поставляются в комплекте со счетчиком

изм.	лист	№ документа	подпись	дата

VALTEC-00.2010

Лист
57

Инв. N подл.	Подпись и дата	Взам. инв. N

Схема КОМБИ со штуцером

Исполнение №6

Горизонтальная установка водосчетчика с установкой запорного крана и косо́го фильтра на вертикальном участке. (нисходящий поток)

ГАБАРИТНЫЕ РАЗМЕРЫ

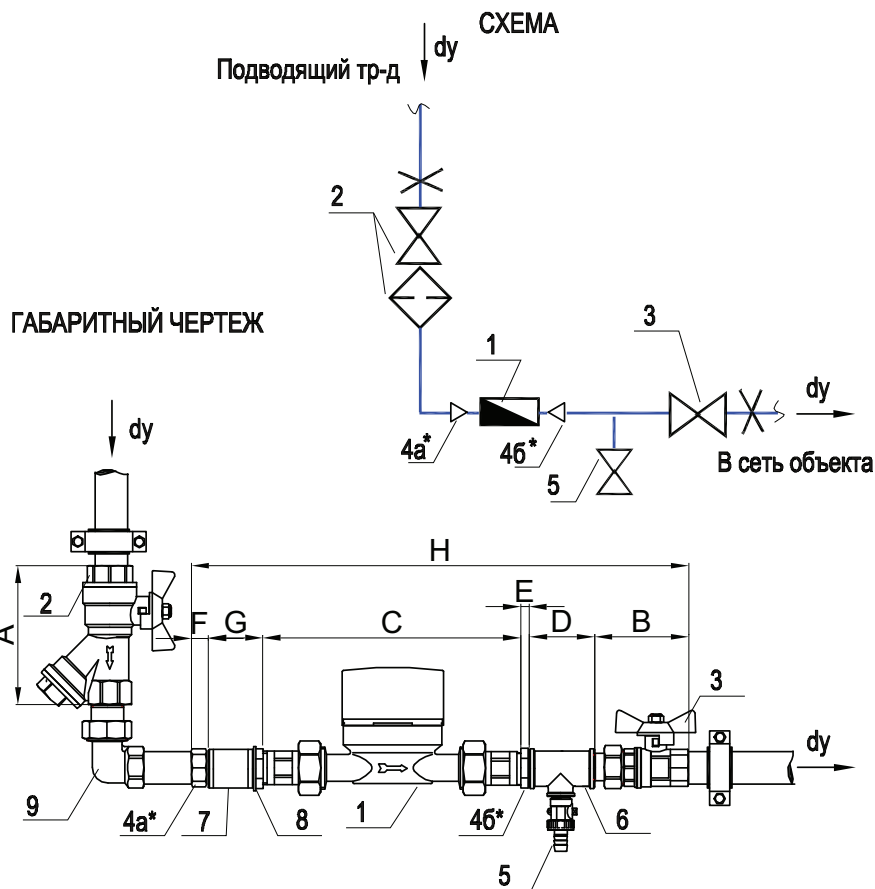
dy	A	B	C	D	E	F	G	H
15	78	61,5	166	46	-	-	37	310,5
20	92	68,5	166	56	7	15	40	352,5

СПЕЦИФИКАЦИЯ

№ поз.	Наименование	Код	Кол-во
1 вариант №1	Водосчетчик VLF-R-Universal 15(3/4) -1,5 -110 Ду=15 G=1.5 м3/час	VLF-R	1
1 вариант №2	Водосчетчик VLF-R-Universal I 15(3/4) -1,5 -110 Ду=15 G=1.5 м3/час (с импульсным выходом)	VLF-R-I	1
2	Кран шаровой с фильтром 500мкм, Valtec , dy	VT. 293.N	1
3	Кран шаровой с полусгоном Valtec , ВН dy	VT. 227.N	1
4а*	Переходник ВН, dy x1/2	VTr.592.N	1
46*	Футорка НВ, dy x1/2	VTr. 581.N	1
5	Кран дренажный , 1/2	VT.430.N	1
6	Тройник , dy x1/2	VTr.750.N VTr. 130.N	1
7	Муфта , 1/2	VTr.270.N	1
8	Контргайка , 1/2	VTr.655.N	1
9	Сгон угловой , dy	VTr.098.N	1

*- при dy=15 поз.4 не устанавливается

Присоединительные полусгоны поставляются в комплекте со счетчиком



изм.	лист	Nдокумента	подпись	дата

VALTEC-00.2010

Лист
58

Инв. N подл.	Подпись и дата	Взам. инв. N

Схема КОМБИ с обратным клапаном

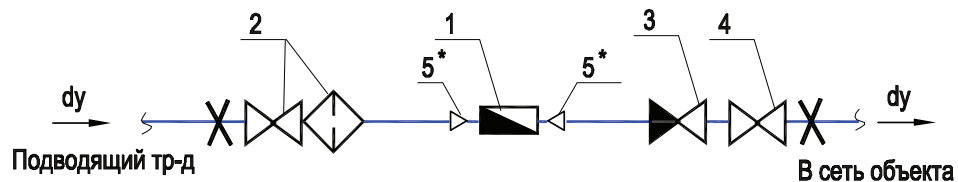
Исполнение №1

Горизонтальная установка водомерного узла

ГАБАРИТНЫЕ РАЗМЕРЫ

dy	A	B	C	D	E	F
15	78	61,5	166	46	-	351,5
20	92	68,5	166	54	7	394,5

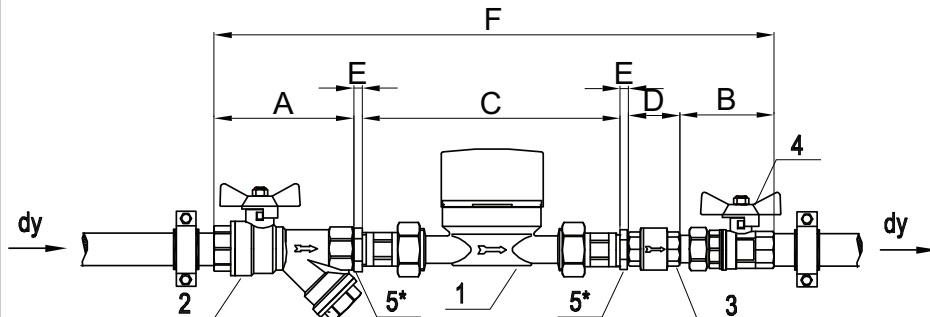
СХЕМА



СПЕЦИФИКАЦИЯ

№ поз.	Наименование	Код	Кол-во
1 вариант №1	Водосчетчик VLF-R-Universal 15(3/4) -1,5 -110 Dy=15 G=1.5 м3/час	VLF-R	1
1 вариант №2	Водосчетчик VLF-R-Universal I 15(3/4) -1,5 -110 Dy=15 G=1.5 м3/час (с импульсным выходом)	VLF-R-I	1
2	Кран шаровой с фильтром 500мкм, Valtec , dy	VT. 293.N	1
3	Клапан обратный Valtec , dy	VT.161.N	1
4	Кран шаровой с полусоном Valtec , ВН dy	VT. 227.N	1
5*	Футорка НВ , dy x1/2	VTр. 581.N	2

ГАБАРИТНЫЙ ЧЕРТЕЖ



*- при dy=15 поз.5 не устанавливается

Присоединительные полусононы поставляются в комплекте со счетчиком

изм.	лист	№ документа	подпись	дата

VALTEC-00.2010

Лист
59

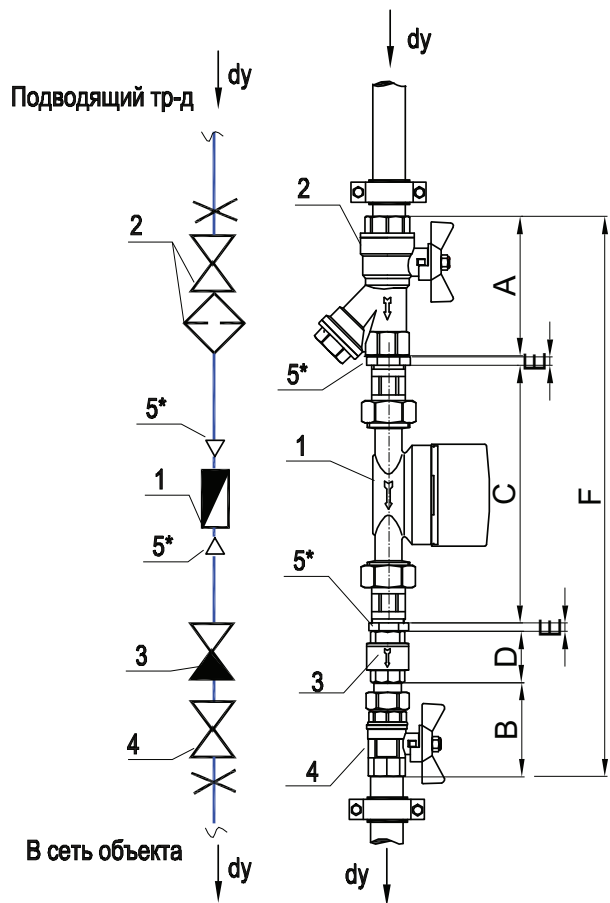
Инв. N подл.	Подпись и дата	Взам. инв. N

Схема КОМБИ с обратным клапаном

Исполнение №2

Вертикальная установка водомерного узла (нисходящий поток)

СХЕМА ГАБАРИТНЫЙ ЧЕРТЕЖ



ГАБАРИТНЫЕ РАЗМЕРЫ

dy	A	B	C	D	E	F
15	78	61,5	166	46	-	351,5
20	92	68,5	166	54	7	394,5

СПЕЦИФИКАЦИЯ

№ поз.	Наименование	Код	Кол-во
1 вариант №1	Водосчетчик VLF-R-Universal 15(3/4) -1,5 -110 Ду=15 G=1.5 м3/час	VLF-R	1
1 вариант №2	Водосчетчик VLF-R-Universal I 15(3/4) -1,5 -110 Ду=15 G=1.5 м3/час (с импульсным выходом)	VLF-R-I	1
2	Кран шаровой с фильтром 500мкм, Valtec , dy	VT. 293.N	1
3	Клапан обратный Valtec , dy	VT.161.N	1
4	Кран шаровой с полусгоном Valtec , ВН dy	VT. 227.N	1
5*	Футорка НВ , dy x1/2	VTr. 581.N	2

*- при dy=15 поз.5 не устанавливается

Присоединительные полусгоны поставляются в комплекте со счетчиком

изм.	лист	№ документа	подпись	дата	VALTEC-00.2010	Лист
						60

Инв. N подл.	Подпись и дата	Взам. инв. N

Схема КОМБИ с обратным клапаном

Исполнение №4

Вертикальная установка водосчетчика с установкой запорного крана и косо фильтра на горизонтальном участке. (восходящий поток)

ГАБАРИТНЫЕ РАЗМЕРЫ

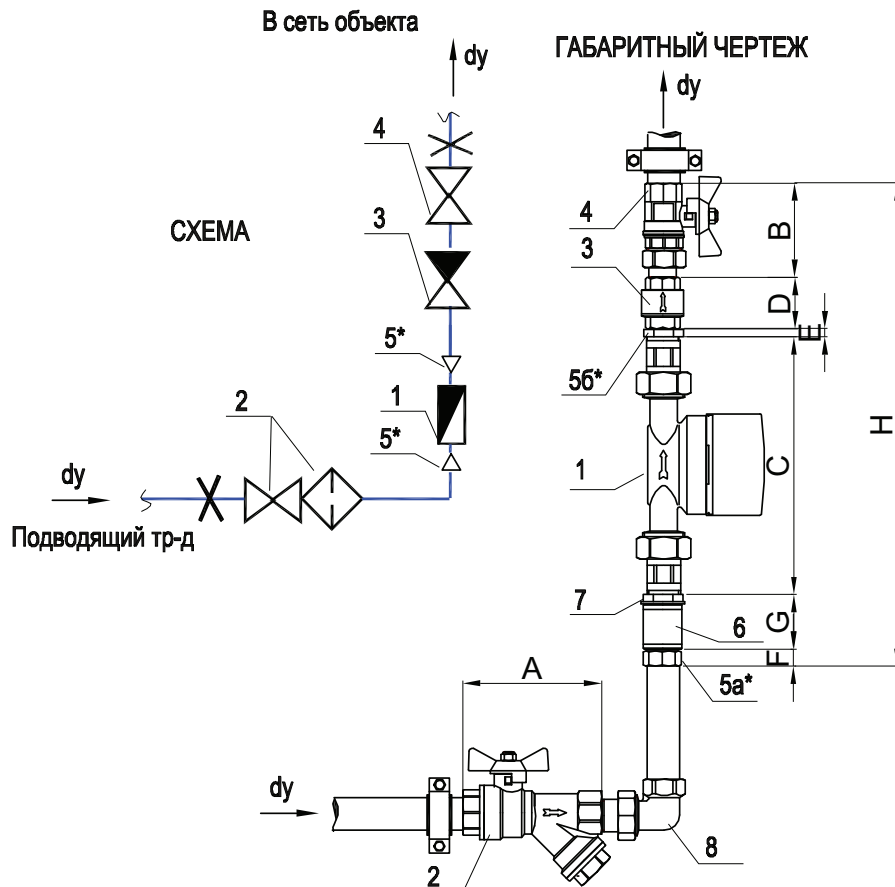
dy	A	B	C	D	E	F	G	H
15	78	61,5	166	46	-	-	37	310,5
20	92	68,5	166	54	7	15	40	350,5

СПЕЦИФИКАЦИЯ

№ поз.	Наименование	Код	Кол-во
1 вариант №1	Водосчетчик VLF-R-Universal 15(3/4) -1,5 -110 Ду=15 G=1.5 м3/час	VLF-R	1
1 вариант №2	Водосчетчик VLF-R-Universal I 15(3/4) -1,5 -110 Ду=15 G=1.5 м3/час (с импульсным выходом)	VLF-R-I	1
2	Кран шаровой с фильтром 500мм, Valtec , dy	VT. 293.N	1
3	Клапан обратный Valtec , dy	VT.161.N	1
4	Кран шаровой с полусгоном Valtec , ВН dy	VT. 227.N	1
5а*	Переходник ВН , dy x1/2	VTr.592.N	1
5б*	Футорка НВ , dy x1/2	VTr. 581.N	1
6	Муфта , 1/2	VTr.270.N	1
7	Контргайка , 1/2	VTr.655.N	1
8	Сгон угловой , dy	VTr.098.N	1

*- при dy=15 поз.5 не устанавливается

Присоединительные полусгоны поставляются в комплекте со счетчиком



изм.	лист	№ документа	подпись	дата

VALTEC-00.2010

Лист
61

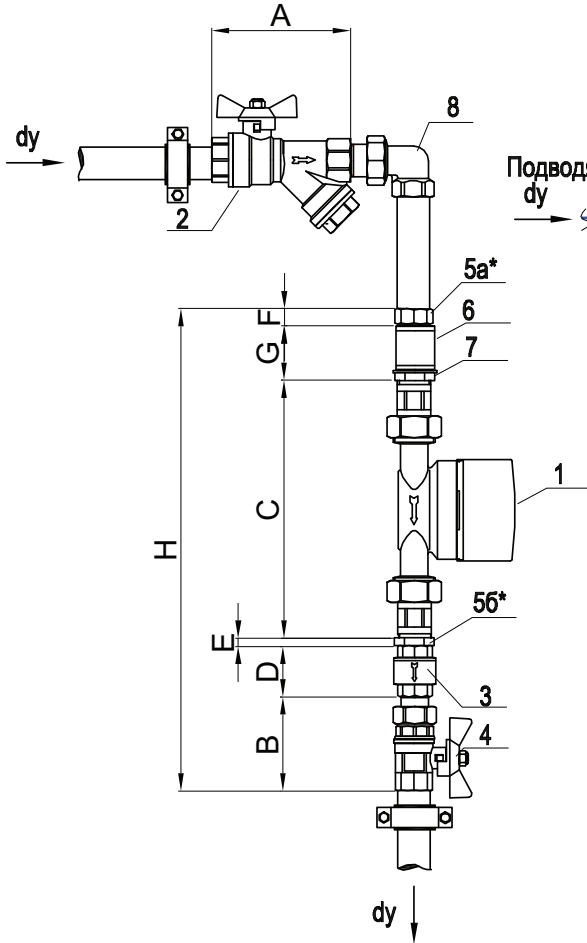
Инв. N подл.	Подпись и дата	Взам. инв. N

Схема КОМБИ с обратным клапаном

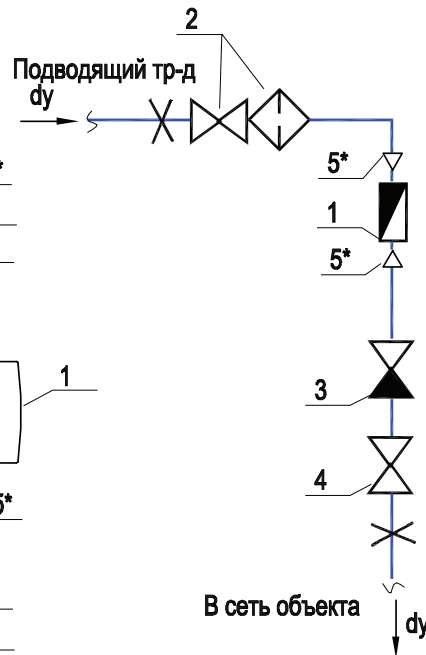
Исполнение №5

Вертикальная установка водосчетчика с установкой запорного крана и косоугольного фильтра на горизонтальном участке. (нисходящий поток)

ГАБАРИТНЫЙ ЧЕРТЕЖ



СХЕМА



ГАБАРИТНЫЕ РАЗМЕРЫ

dy	A	B	C	D	E	F	G	H
15	78	61,5	166	46	-	-	37	310,5
20	92	68,5	166	54	7	15	40	350,5

СПЕЦИФИКАЦИЯ

№ поз.	Наименование	Код	Кол-во
1 вариант №1	Водосчетчик VLF-R-Universal 15(3/4) -1,5 -110 Ду=15 G=1.5 м3/час	VLF-R	1
1 вариант №2	Водосчетчик VLF-R-Universal I 15(3/4) -1,5 -110 Ду=15 G=1.5 м3/час (с импульсным выходом)	VLF-R-I	1
2	Кран шаровой с фильтром 500мм, Valtec , dy	VT. 293.N	1
3	Клапан обратный Valtec , dy	VT.161.N	1
4	Кран шаровой с полусгоном Valtec , ВН dy	VT. 227.N	1
5a*	Переходник ВН, dy x1/2	VTr.592.N	1
5b*	Футорка НВ, dy x1/2	VTr. 581.N	1
6	Муфта, 1/2	VTr.270.N	1
7	Контргайка, 1/2	VTr.655.N	1
8	Сгон угловой, dy	VTr.098.N	1

*- при dy=15 поз.5 не устанавливается

Присоединительные полусгоны поставляются в комплекте со счетчиком

изм.	лист	Nдокумента	подпись	дата

VALTEC-00.2010

Лист

62

Инв. N подл.	Подпись и дата	Взам. инв. N

Схема КОМБИ с обратным клапаном

Исполнение №6

Горизонтальная установка водосчетчика с установкой запорного крана и косо́го фильтра на вертикальном участке. (нисходящий поток)

ГАБАРИТНЫЕ РАЗМЕРЫ

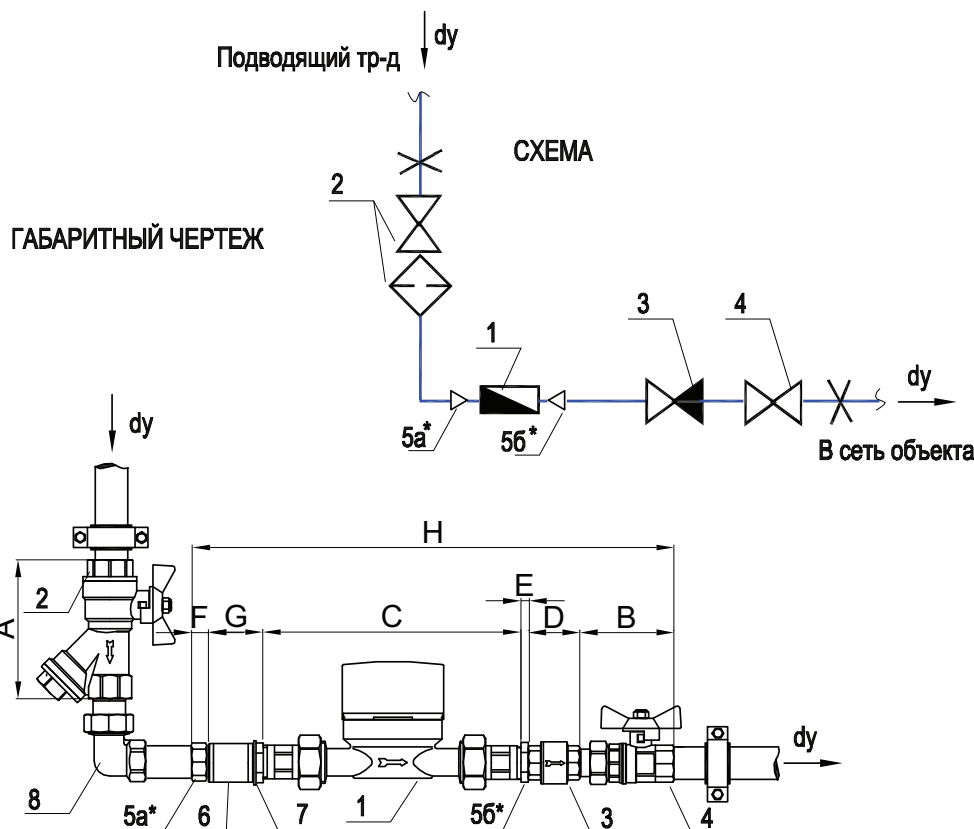
dy	A	B	C	D	E	F	G	H
15	78	61,5	166	46	-	-	37	310,5
20	92	68,5	166	54	7	15	40	350,5

СПЕЦИФИКАЦИЯ

№ поз.	Наименование	Код	Кол-во
1 вариант №1	Водосчетчик VLF-R-Universal 15(3/4)-1,5 -110 Dy=15 G=1.5 м3/час	VLF-R	1
1 вариант №2	Водосчетчик VLF-R-Universal I 15(3/4)-1,5 -110 Dy=15 G=1.5 м3/час (с импульсным выходом)	VLF-R-I	1
2	Кран шаровой с фильтром 500мкм, Valtec, dy	VT. 293.N	1
3	Клапан обратный Valtec, dy	VT.161.N	1
4	Кран шаровой с полусгоном Valtec, BH dy	VT. 227.N	1
5а*	Переходник BH, dy x1/2	VTr.592.N	1
5б*	Футорка HB, dy x1/2	VTr. 581.N	1
6	Муфта, 1/2	VTr.270.N	1
7	Контргайка, 1/2	VTr.655.N	1
8	Сгон угловой, dy	VTr.098.N	1

*- при dy=15 поз.5 не устанавливается

Присоединительные полусгоны поставляются в комплекте со счетчиком



изм.	лист	Ндокумента	подпись	дата	VALTEC-00.2010	Лист
						63

Инв. N подл.	Подпись и дата	Взам. инв. N

Схема КОМБИ с обратным клапаном и штуцером

Исполнение №1

Горизонтальная установка водомерного узла

ГАБАРИТНЫЕ РАЗМЕРЫ

dy	A	B	C	D	E	E*	F	G
15	78	61,5	166	46	-	7	46	
20	92	68,5	166	56	7	7	54	

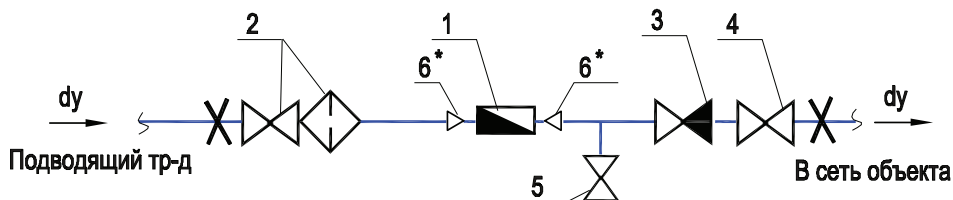
СПЕЦИФИКАЦИЯ

№ поз.	Наименование	Код	Кол-во
1 вариант №1	Водосчетчик VLF-R-Universal 15(3/4) -1,5 -110 Ду=15 G=1.5 м3/час	VLF-R	1
1 вариант №2	Водосчетчик VLF-R-Universal I 15(3/4) -1,5 -110 Ду=15 G=1.5 м3/час (с импульсным выходом)	VLF-R-I	1
2	Кран шаровой с фильтром 500мкм, Valtec , dy	VT. 293.N	1
3	Клапан обратный Valtec , dy	VT.161.N	1
4	Кран шаровой с полусгоном Valtec , ВН dy	VT. 227.N	1
5	Кран дренажный , 1/2	VT.430.N	1
6*	Футорка НВ , dy x1/2	VTr. 581.N	2
7	Тройник , dy x1/2	VTr.750.N VTr. 130.N	1
8	Ниппель , dy	VTr.582.N	1

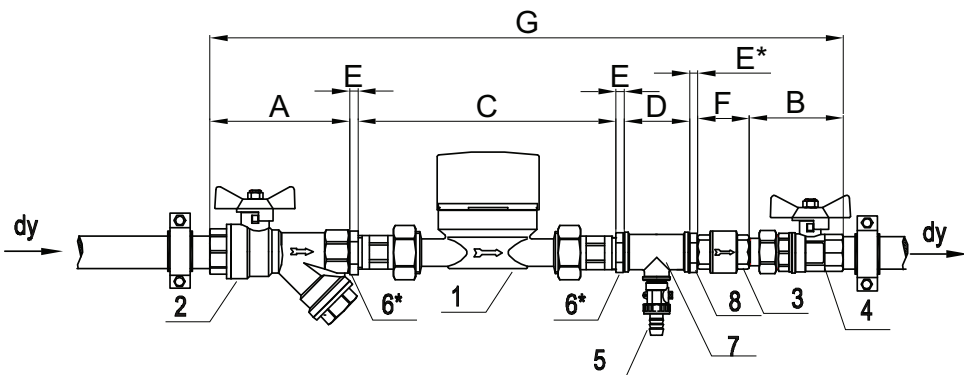
*- при dy=15 поз.6 не устанавливается

Присоединительные полусгоны поставляются в комплекте со счетчиком

СХЕМА



ГАБАРИТНЫЙ ЧЕРТЕЖ



изм.	лист	№ документа	подпись	дата	Лист
					64

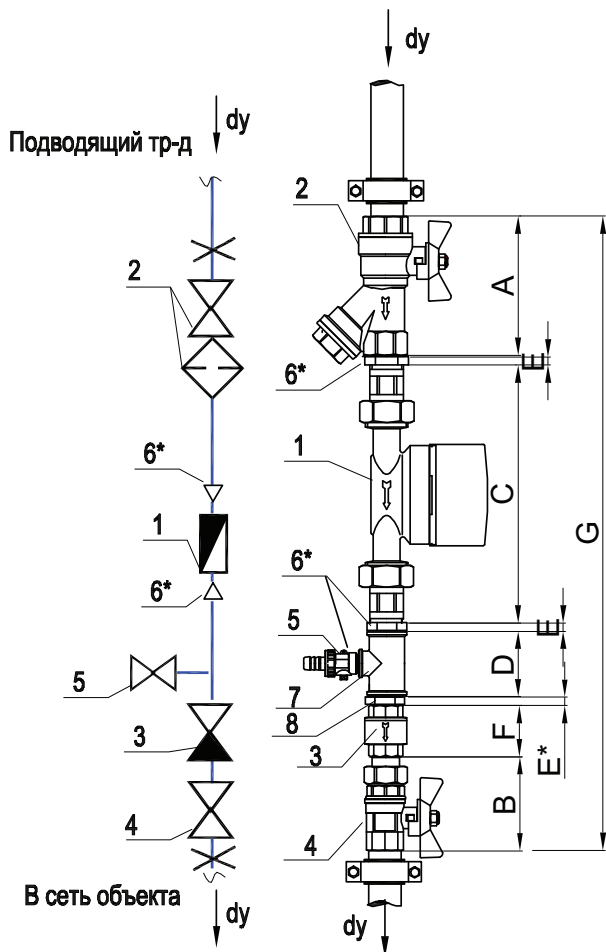
Инв. N подл.	Подпись и дата	Взам. инв. N

Схема КОМБИ с обратным клапаном и штуцером

Исполнение №2

Вертикальная установка водомерного узла (нисходящий поток)

СХЕМА ГАБАРИТНЫЙ ЧЕРТЕЖ



ГАБАРИТНЫЕ РАЗМЕРЫ

dy	A	B	C	D	E	E*	F	G
15	78	61,5	166	46	-	7	46	
20	92	68,5	166	56	7	7	54	

СПЕЦИФИКАЦИЯ

№ поз.	Наименование	Код	Кол-во
1 вариант №1	Водосчетчик VLF-R-Universal 15(3/4) -1,5 -110 Dy=15 G=1.5 м3/час	VLF-R	1
1 вариант №2	Водосчетчик VLF-R-Universal I 15(3/4) -1,5 -110 Dy=15 G=1.5 м3/час (с импульсным выходом)	VLF-R-I	1
2	Кран шаровой с фильтром 500мкм, Valtec , dy	VT. 293.N	1
3	Клапан обратный Valtec , dy	VT.161.N	1
4	Кран шаровой с полусгоном Valtec , ВН dy	VT. 227.N	1
5	Кран дренажный , 1/2	VT.430.N	1
6*	Футорка НВ , dy x1/2	VTr. 581.N	2
7	Тройник , dy x1/2	VTr.750.N VTr. 130.N	1
8	Ниппель , dy	VTr.582.N	1

*- при dy=15 поз.6 не устанавливается

Присоединительные полусгоны поставляются в комплекте со счетчиком

изм.	лист	Ндокумента	подпись	дата

VALTEC-00.2010

Лист
65

Инв. N подл.	Подпись и дата	Взам. инв. N

Схема КОМБИ с обратным клапаном и штуцером

Исполнение №4

Вертикальная установка водосчетчика с установкой запорного крана и косо́го фильтра на горизонтальном участке. (восходящий поток)

ГАБАРИТНЫЕ РАЗМЕРЫ

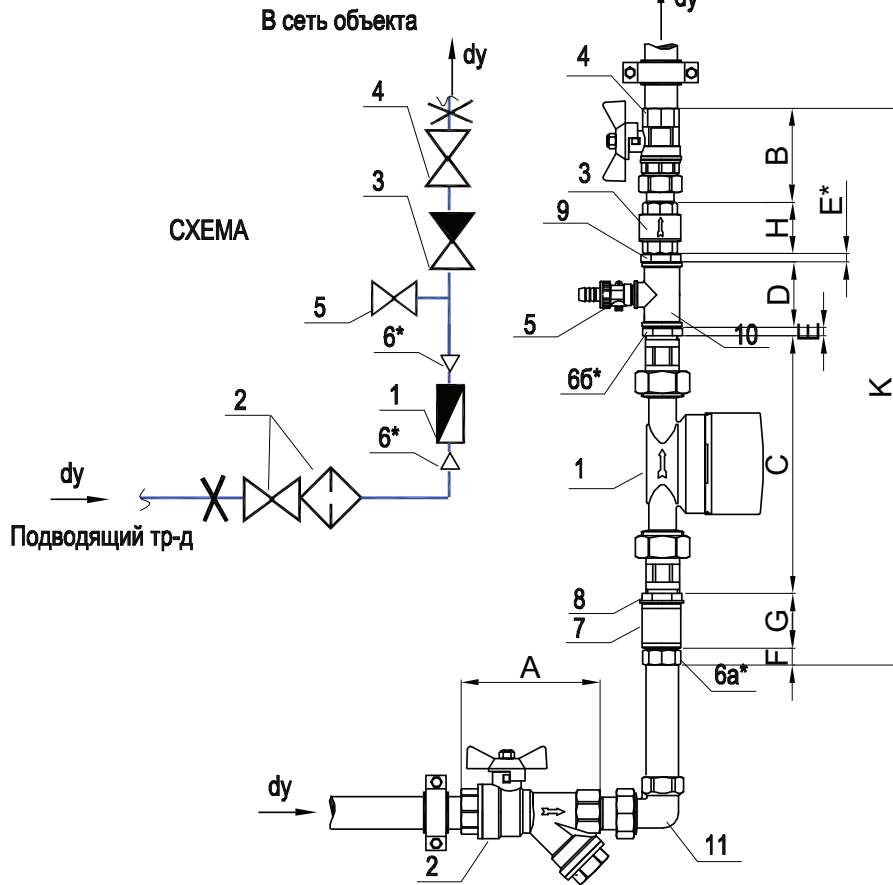
dy	A	B	C	D	E	E*	F	G	H	K
15	78	61,5	166	46	-	7	-	37	46	363,5
20	92	68,5	166	56	7	7	15	40	54	413,5

СПЕЦИФИКАЦИЯ

№ поз.	Наименование	Код	Кол-во
1 вариант №1	Водосчетчик VLF-R-Universal 15(3/4) -1,5 -110 Dy=15 G=1.5 м3/час		1
1 вариант №2	Водосчетчик VLF-R-Universal I 15(3/4) -1,5 -110 Dy=15 G=1.5 м3/час (с импульсным выходом)		1
2	Кран шаровой с фильтром 500мм, Valtec , dy		1
3	Клапан обратный Valtec , dy		1
4	Кран шаровой с полусгоном Valtec , ВН dy		1
5	Кран дренажный , 1/2		1
6а*	Переходник ВН, dy x1/2		1
6б*	Футорка НВ, dy x1/2		1
7	Муфта , 1/2		1
8	Контргайка , 1/2		1
9	Ниппель , dy		1
10	Тройник , dy x1/2		1
11	Сгон угловой , dy		1

*- при dy=15 поз.6 не устанавливается

Присоединительные полусгоны поставляются в комплекте со счетчиком



ГАБАРИТНЫЙ ЧЕРТЕЖ

изм.	лист	№ документа	подпись	дата

VALTEC-00.2010

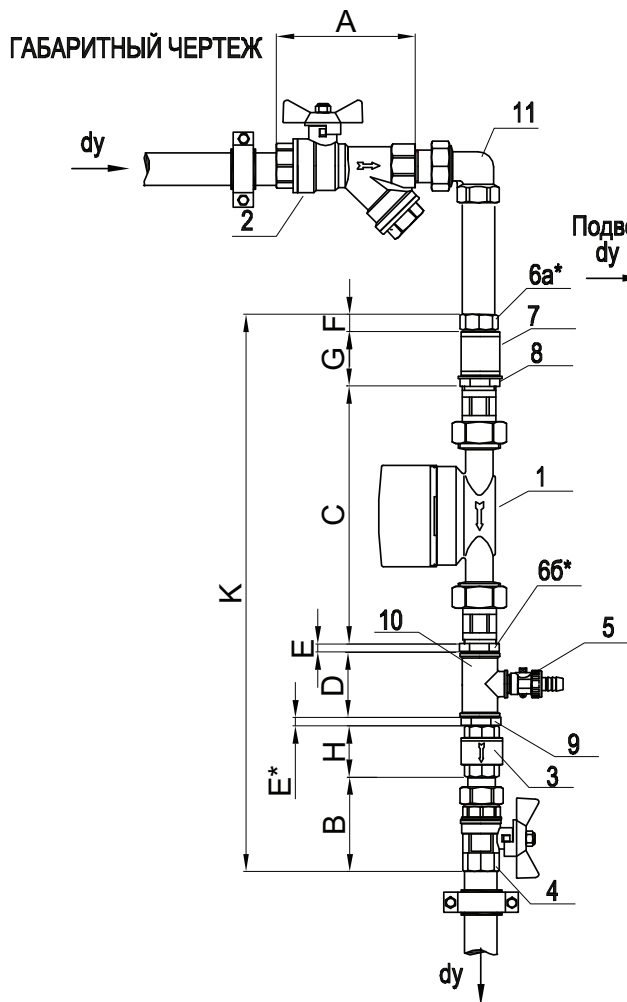
Лист
66

Инв. N подл.	Подпись и дата	Взам. инв. N

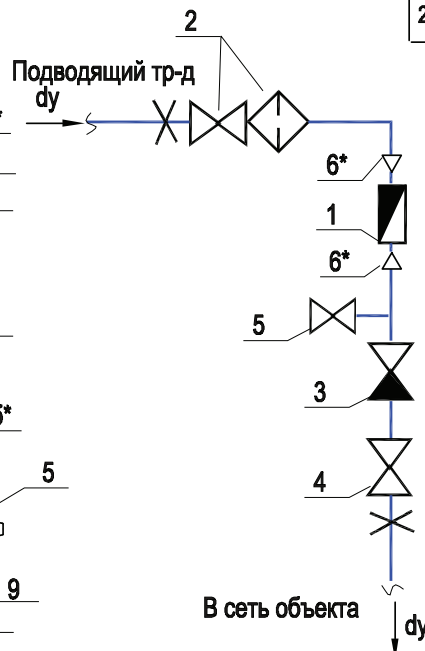
Схема КОМБИ с обратным клапаном и штуцером

Исполнение №5

Вертикальная установка водосчетчика с установкой запорного крана и косо́го фильтра на горизонтальном участке. (нисходящий поток)



СХЕМА



ГАБАРИТНЫЕ РАЗМЕРЫ

dy	A	B	C	D	E	E*	F	G	H	K
15	78	61,5	166	46	-	7	-	37	46	363.6
20	92	68,5	166	56	7	7	15	40	54	345

СПЕЦИФИКАЦИЯ

№ поз.	Наименование	Код	Кол-во
1 вариант №1	Водосчетчик VLF-R-Universal 15(3/4) -1,5 -110 Ду=15 G=1.5 м3/час	VLF-R	1
1 вариант №2	Водосчетчик VLF-R-Universal I 15(3/4) -1,5 -110 Ду=15 G=1.5 м3/час (с импульсным выходом)	VLF-R-I	1
2	Кран шаровой с фильтром 500мкм, Valtec, dy	VT. 293.N	1
3	Клапан обратный Valtec, dy	VT.161.N	1
4	Кран шаровой с полусгоном Valtec, ВН dy	VT. 227.N	1
5	Кран дренажный, 1/2	VT.430.N	1
6a*	Переходник ВН, dy x1/2	VTr.592.N	1
66*	Футорка НВ, dy x1/2	VTr. 581.N	1
7	Муфта, 1/2	VTr.270.N	1
8	Контргайка, 1/2	VTr.655.N	1
9	Ниппель, dy	VTr.582.N	1
10	Тройник, dy x1/2	VTr.750.N VTr. 130.N	1
11	Сгон угловой, dy	VTr.098.N	1

*- при dy=15 поз.6 не устанавливается

Присоединительные полусгоны поставляются в комплекте со счетчиком

изм.	лист	№ документа	подпись	дата

VALTEC-00.2010

Лист

67

Инв. N подл.	Подпись и дата	Взам. инв. N

Схема КОМБИ с обратным клапаном и штуцером

Исполнение №6

Горизонтальная установка водосчетчика с установкой запорного крана и косо фильтра на вертикальном участке. (нисходящий поток)

ГАБАРИТНЫЕ РАЗМЕРЫ

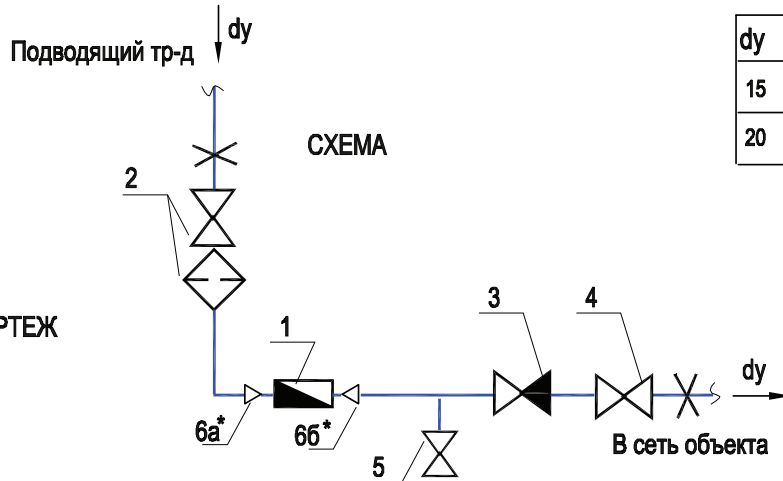
dy	A	B	C	D	E	E*	F	G	H	K
15	78	61,5	166	46	-	7	-	37	46	363.6
20	92	68,5	166	56	7	7	15	40	54	345

СПЕЦИФИКАЦИЯ

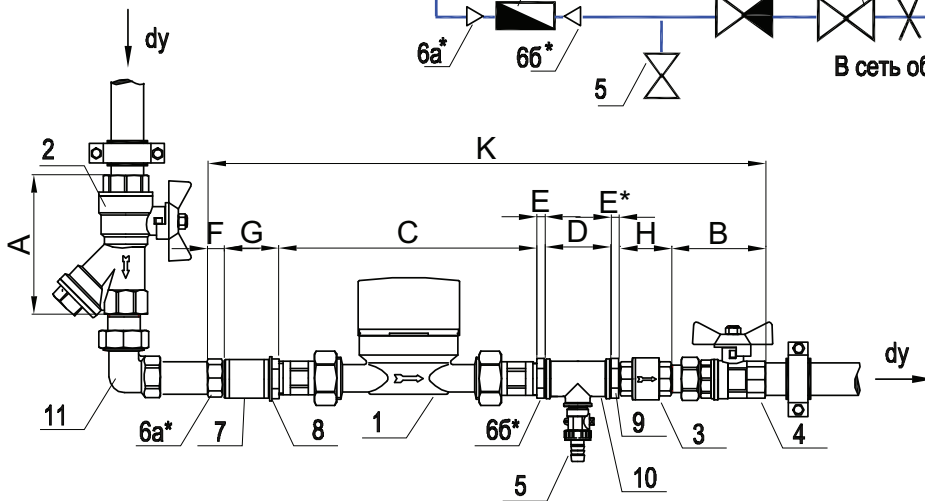
№ поз.	Наименование	Код	Кол-во
1 вариант №1	Водосчетчик VLF-R-Universal 15(3/4) -1,5 -110 Ду=15 G=1.5 м3/час	VLF-R	1
1 вариант №2	Водосчетчик VLF-R-Universal I 15(3/4) -1,5 -110 Ду=15 G=1.5 м3/час (с импульсным выходом)	VLF-R-I	1
2	Кран шаровой с фильтром 500мкм, Valtec , dy	VT. 293.N	1
3	Клапан обратный Valtec , dy	VT.161.N	1
4	Кран шаровой с полусгоном Valtec , ВН dy	VT. 227.N	1
5	Кран дренажный , 1/2	VT.430.N	1
6a*	Переходник ВН, dy x1/2	VTr.592.N	1
66*	Футорка НВ, dy x1/2	VTr. 581.N	1
7	Муфта , 1/2	VTr.270.N	1
8	Контргайка , 1/2	VTr.655.N	1
9	Ниппель , dy	VTr.582.N	1
10	Тройник , dy x1/2	VTr.750.N VTr. 130.N	1
11	Сгон угловой , dy	VTr.098.N	1

*- при dy=15 поз.6 не устанавливается

Присоединительные полусгоны поставляются в комплекте со счетчиком



ГАБАРИТНЫЙ ЧЕРТЕЖ



изм.	лист	№ документа	подпись	дата

VALTEC-00.2010

Лист

68

Инв. N подл.	Подпись и дата	Взам. инв. N

Схема КОМБИ с редуктором давления

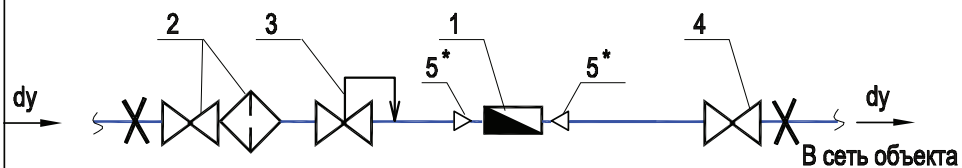
Исполнение №1

Горизонтальная установка водомерного узла

ГАБАРИТНЫЕ РАЗМЕРЫ

dy	A	B	C	D	E	F	G
15	78	47,5	166	57	-	7	355,5
20	92	55,5	166	70	7	7	404,5

СХЕМА



Подводящий тр-д

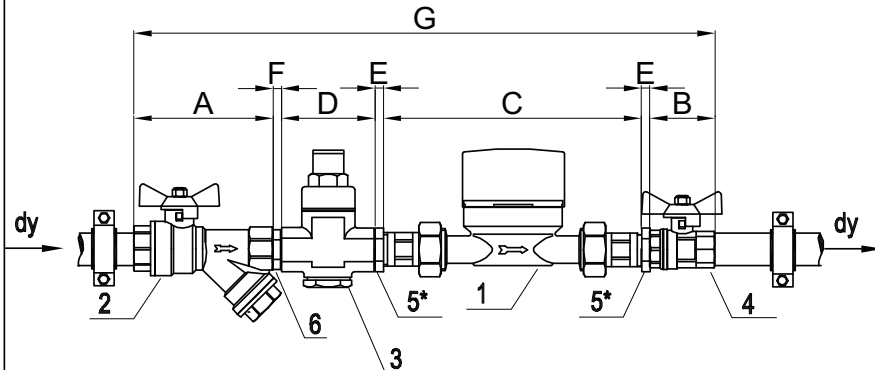
СПЕЦИФИКАЦИЯ

№ поз.	Наименование	Код	Кол-во
1 вариант №1	Водосчетчик VLF-R-Universal 15(3/4) -1,5 -110 Ду=15 G=1.5 м3/час	VLF-R	1
1 вариант №2	Водосчетчик VLF-R-Universal I 15(3/4) -1,5 -110 Ду=15 G=1.5 м3/час (с импульсным выходом)	VLF-R-I	1
2	Кран шаровой с фильтром 500мм, Valtec , dy	VT. 293.N	1
3	Редуктор давления 1-4.5 бар Valtec , dy	VT.087.N	1
4	Кран шаровой Valtec , BB dy	VT. 217.N	1
5*	Футорка НВ , dy x 1/2	VTр. 581.N	2
6	Ниппель , dy	VTр.582.N	1

*- при dy=15 поз.5 не устанавливается

Присоединительные полусгоны поставляются в комплекте со счетчиком

ГАБАРИТНЫЙ ЧЕРТЕЖ



изм.	лист	Ндокумента	подпись	дата

VALTEC-00.2010

Лист
69

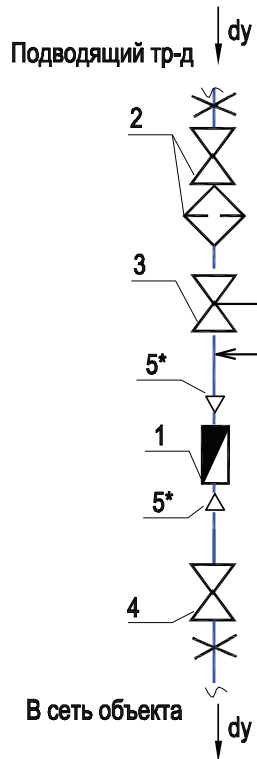
Инв. N подл.	Подпись и дата	Взам. инв. N

Схема КОМБИ с редуктором давления

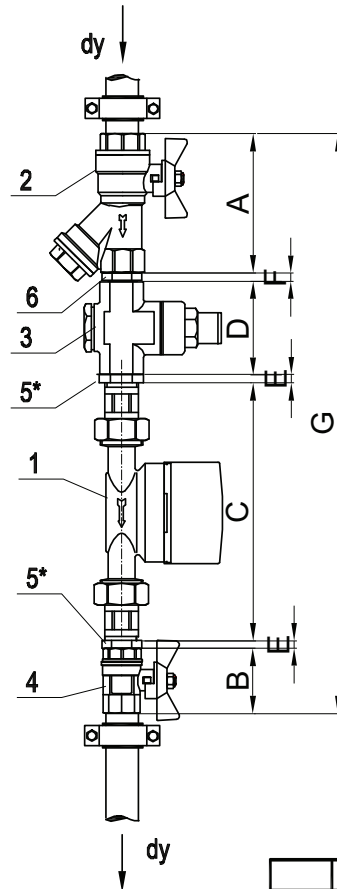
Исполнение №2

Вертикальная установка водомерного узла
(нисходящий поток)

СХЕМА



ГАБАРИТНЫЙ ЧЕРТЕЖ



ГАБАРИТНЫЕ РАЗМЕРЫ

dy	A	B	C	D	E	F	G
15	78	47,5	166	57	-	7	355,5
20	92	55,5	166	70	7	7	404,5

СПЕЦИФИКАЦИЯ

№ поз.	Наименование	Код	Кол-во
1 вариант №1	Водосчетчик VLF-R-Universal 15(3/4) -1,5 -110 Dy=15 G=1.5 м3/час	VLF-R	1
1 вариант №2	Водосчетчик VLF-R-Universal I 15(3/4) -1,5 -110 Dy=15 G=1.5 м3/час (с импульсным выходом)	VLF-R-I	1
2	Кран шаровой с фильтром 500мм, Valtec , dy	VT. 293.N	1
3	Редуктор давления 1-4.5 бар Valtec , dy	VT.087.N	1
4	Кран шаровой Valtec , BB dy	VT. 217.N	1
5*	Футорка НВ , dy x1/2	VT. 581.N	2
6	Ниппель , dy	VT.582.N	1

*- при dy=15 поз.5 не устанавливается

Присоединительные полусгоны поставляются в комплекте со счетчиком

изм.	лист	№ документа	подпись	дата

VALTEC-00.2010

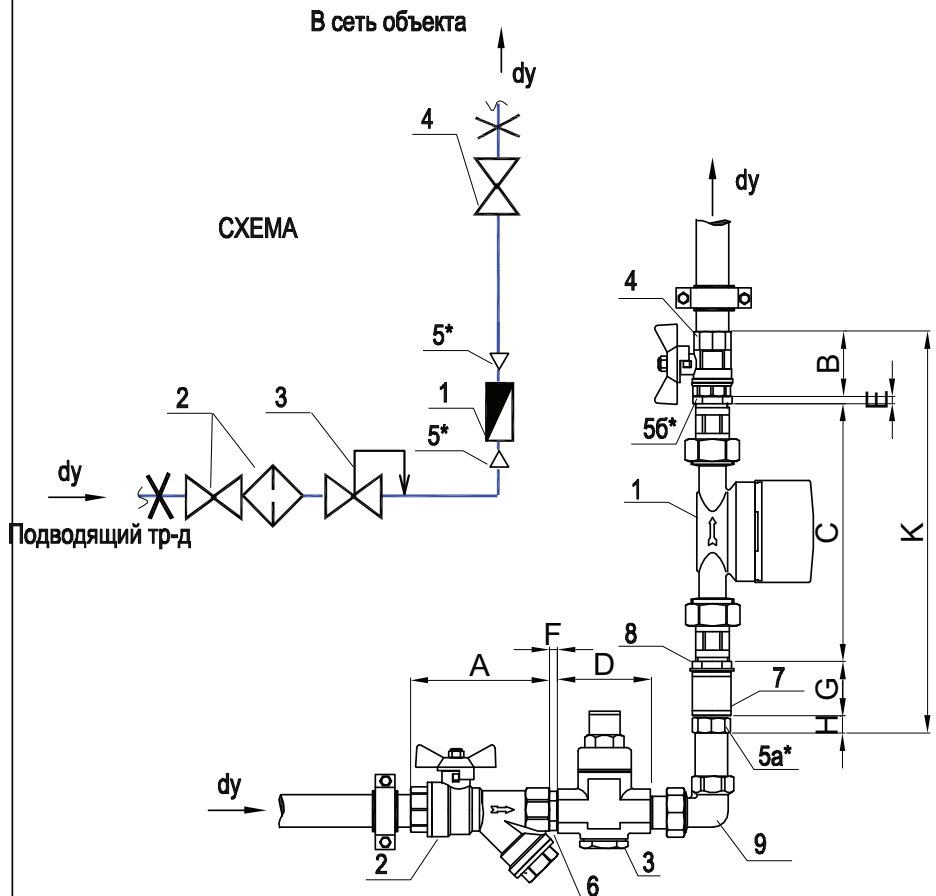
Лист

70

Инв. N подл.	Подпись и дата	Взам. инв. N

Схема КОМБИ с редуктором давления

Исполнение №4 Вертикальная установка водосчетчика с установкой запорного крана и косо́го фильтра на горизонтальном участке. (восходящий поток)



ГАБАРИТНЫЕ РАЗМЕРЫ

dy	A	B	C	D	E	F	G	H	K
15	78	47,5	166	57	-	7	37	-	250,5
20	92	55,5	166	70	7	7	40	15	283,5

СПЕЦИФИКАЦИЯ

№ поз.	Наименование	Код	Кол-во
1 вариант №1	Водосчетчик VLF-R-Universal 15(3/4) -1,5 -110 Ду=15 G=1.5 м3/час	VLF-R	1
1 вариант №2	Водосчетчик VLF-R-Universal I 15(3/4) -1,5 -110 Ду=15 G=1.5 м3/час (с импульсным выходом)	VLF-R-I	1
2	Кран шаровой с фильтром 500мкм, Valtec , dy	VT. 293.N	1
3	Редуктор давления 1-4.5 бар Valtec , dy	VT.087.N	1
4	Кран шаровой Valtec , ВВ dy	VT. 217.N	1
5a*	Переходник ВН , dy x1/2	VTr.592.N	1
5b*	Футорка НВ , dy x1/2	VTr. 581.N	1
6	Ниппель , dy	VTr.582.N	1
7	Муфта , 1/2	VTr.270.N	1
8	Контргайка , 1/2	VTr.655.N	1
9	Сгон угловой , dy	VTr.098.N	1

*- при dy=15 поз.5 не устанавливается

Присоединительные полусгоны поставляются в комплекте со счетчиком

ГАБАРИТНЫЙ ЧЕРТЕЖ

изм.	лист	№ документа	подпись	дата	Лист
					71

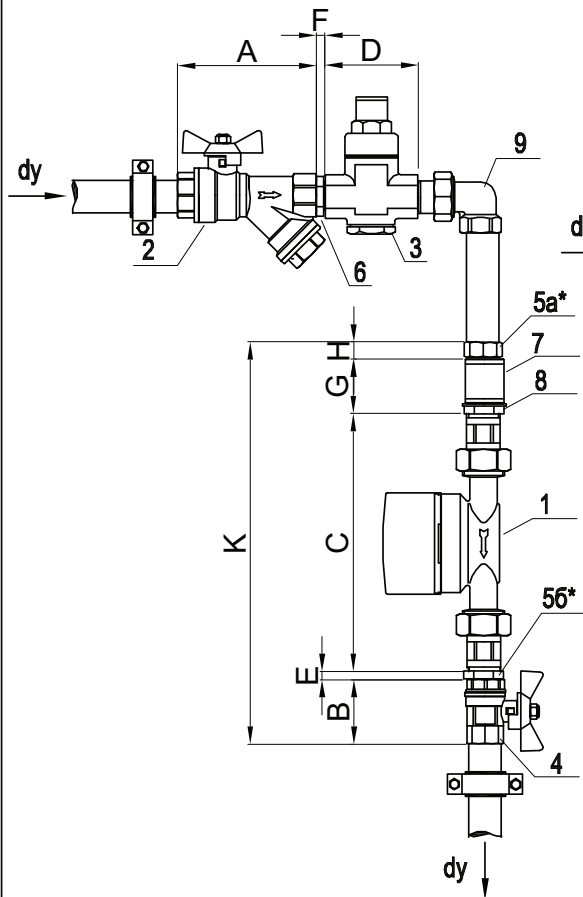
Инв. N подл.	Подпись и дата	Взам. инв. N

Схема КОМБИ с редуктором давления

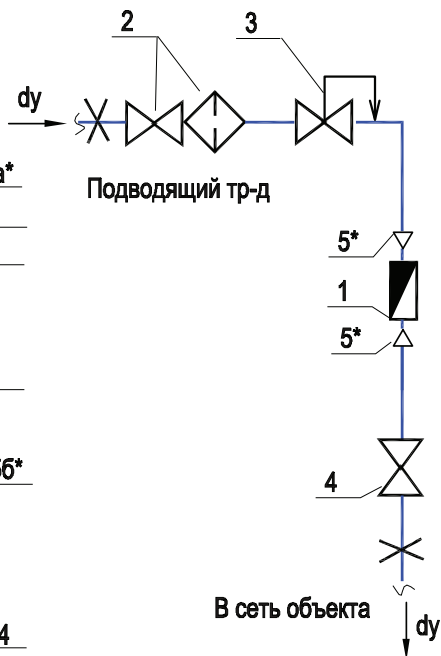
Исполнение №5

Вертикальная установка водосчетчика с установкой запорного крана и косо фильтра на горизонтальном участке. (нисходящий поток)

ГАБАРИТНЫЙ ЧЕРТЕЖ



СХЕМА



ГАБАРИТНЫЕ РАЗМЕРЫ

dy	A	B	C	D	E	F	G	H	K
15	78	47,5	166	57	-	7	37	-	250,5
20	92	55,5	166	70	7	7	40	15	283,5

СПЕЦИФИКАЦИЯ

№ поз.	Наименование	Код	Кол-во
1 вариант №1	Водосчетчик VLF-R-Universal 15(3/4) -1,5 -110 Ду=15 G=1.5 м3/час	VLF-R	1
1 вариант №2	Водосчетчик VLF-R-Universal I 15(3/4) -1,5 -110 Ду=15 G=1.5 м3/час (с импульсным выходом)	VLF-R-I	1
2	Кран шаровой с фильтром 500мкм, Valtec , dy	VT. 293.N	1
3	Редуктор давления 1-4.5 бар Valtec , dy	VT.087.N	1
4	Кран шаровой Valtec , BB dy	VT. 217.N	1
5a*	Переходник ВН , dy x1/2	VTr.592.N	1
5б*	Футорка НВ , dy x1/2	VTr. 581.N	1
6	Ниппель , dy	VTr.582.N	1
7	Муфта , 1/2	VTr.270.N	1
8	Контргайка , 1/2	VTr.655.N	1
9	Сгон угловой , dy	VTr.098.N	1

*- при dy=15 поз.5 не устанавливается

Присоединительные полусгоны поставляются в комплекте со счетчиком

изм.	лист	№ документа	подпись	дата

VALTEC-00.2010

Лист

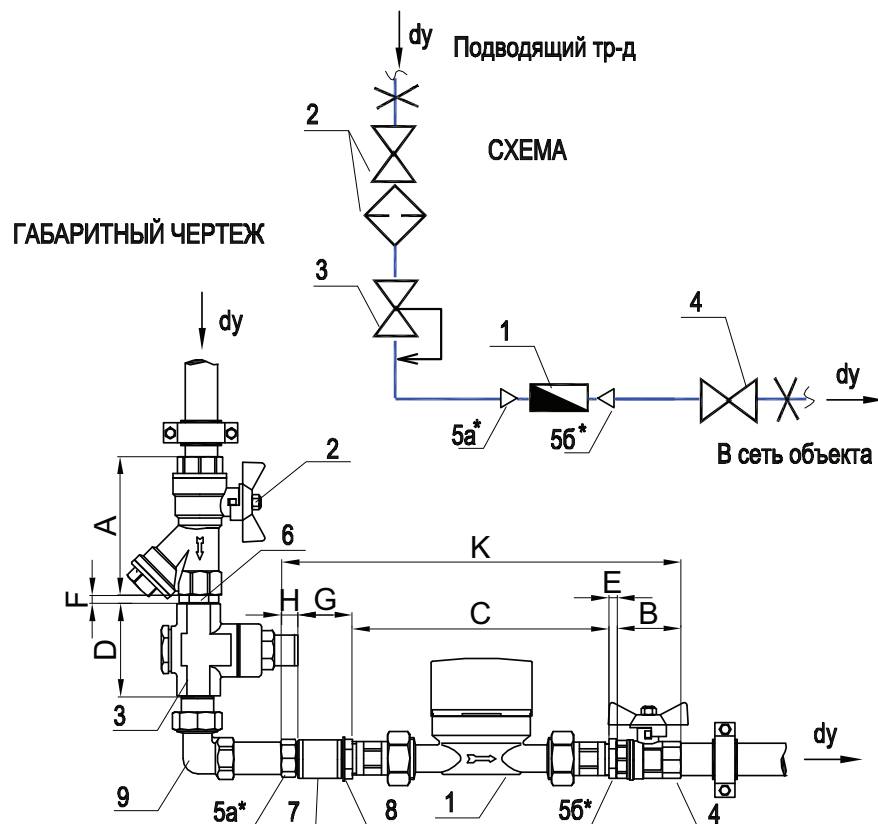
72

Инв. N подл.	Подпись и дата	Взам. инв. N

Схема КОМБИ с редуктором давления

Исполнение №6

Горизонтальная установка водосчетчика с установкой запорного крана и косо фильтра на вертикальном участке. (нисходящий поток)



ГАБАРИТНЫЕ РАЗМЕРЫ

dy	A	B	C	D	E	F	G	H	K
15	78	47,5	166	57	-	7	37	-	250,5
20	92	55,5	166	70	7	7	40	15	283,5

СПЕЦИФИКАЦИЯ

№ поз.	Наименование	Код	Кол-во
1	Водосчетчик VLF-R-Universal 15(3/4) -1,5 -110 Ду=15 G=1.5 м3/час	VLF-R	1
1	Водосчетчик VLF-R-Universal I 15(3/4) -1,5 -110 Ду=15 G=1.5 м3/час (с импульсным выходом)	VLF-R-I	1
2	Кран шаровой с фильтром 500мкм, Valtec , dy	VT. 293.N	1
3	Редуктор давления 1-4.5 бар Valtec , dy	VT.087.N	1
4	Кран шаровой Valtec , BB dy	VT. 217.N	1
5a*	Переходник ВН , dy x1/2	VTr.592.N	1
56*	Футорка НВ , dy x1/2	VTr. 581.N	1
6	Ниппель , dy	VTr.582.N	1
7	Муфта , 1/2	VTr.270.N	1
8	Контргайка , 1/2	VTr.655.N	1
9	Сгон угловой , dy	VTr.098.N	1

*- при dy=15 поз.5 не устанавливается

Присоединительные полусгоны поставляются в комплекте со счетчиком

изм.	лист	Документа	подпись	дата	VALTEC-00.2010	Лист
						73

Инв. N подл.	Подпись и дата	Взам. инв. N

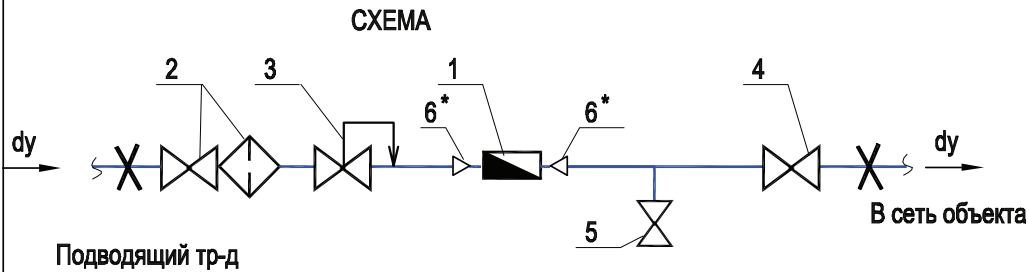
Схема КОМБИ с редуктором давления и штуцером

Исполнение №1

Горизонтальная установка водомерного узла

ГАБАРИТНЫЕ РАЗМЕРЫ

dy	A	B	C	D	E	E*	F	G
15	78	61,5	166	46	-	7	57	415.5
20	92	68,5	166	56	7	7	70	473.5



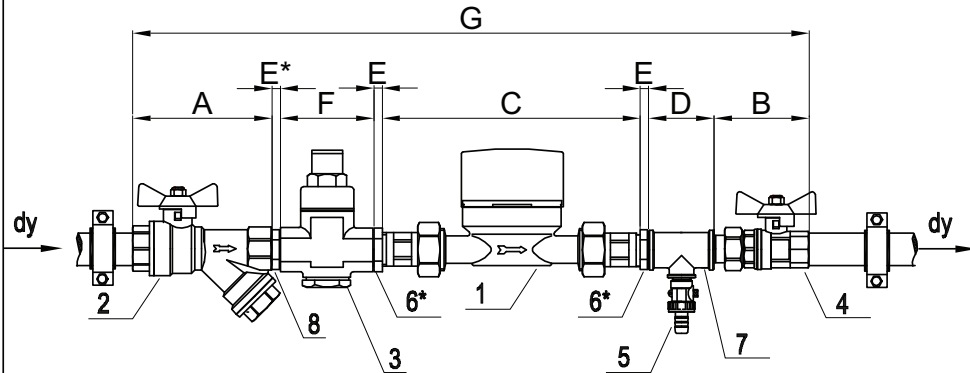
СПЕЦИФИКАЦИЯ

№ поз.	Наименование	Код	Кол-во
1 вариант №1	Водосчетчик VLF-R-Universal 15(3/4) -1,5 -110 Ду=15 G=1.5 м3/час	VLF-R	1
1 вариант №2	Водосчетчик VLF-R-Universal I 15(3/4) -1,5 -110 Ду=15 G=1.5 м3/час (с импульсным выходом)	VLF-R-I	1
2	Кран шаровой с фильтром 500мкм, Valtec , dy	VT. 293.N	1
3	Редуктор давления 1-4.5 бар Valtec , dy	VT.087.N	1
4	Кран шаровой с полусгоном Valtec , ВН dy	VT. 227.N	1
5	Кран дренажный , 1/2	VT.430.N	1
6*	Футорка НВ , dy x1/2	VTr. 581.N	2
7	Тройник , dy x1/2	VTr.750.N VTr. 130.N	1
8	Ниппель , dy	VTr.582.N	1

*- при dy=15 поз.5 не устанавливается

Присоединительные полусгоны поставляются в комплекте со счетчиком

ГАБАРИТНЫЙ ЧЕРТЕЖ



изм.	лист	№ документа	подпись	дата

VALTEC-00.2010

Лист

74

Инв. N подл.	Подпись и дата	Взам. инв. N

Схема КОМБИ с редуктором давления и штуцером

Исполнение №2

Вертикальная установка водомерного узла (нисходящий поток)

ГАБАРИТНЫЕ РАЗМЕРЫ

dy	A	B	C	D	E	E*	F	G
15	78	61,5	166	46	-	7	57	415.5
20	92	68,5	166	56	7	7	70	473.5

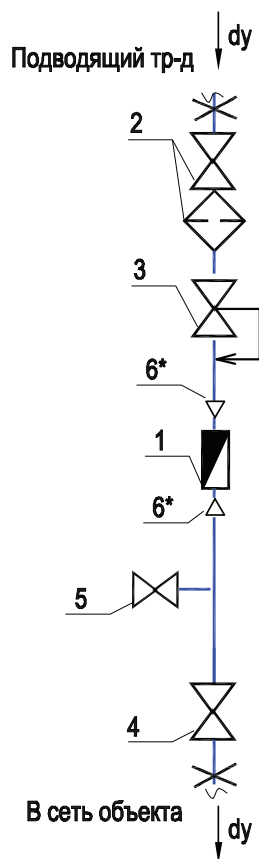
СПЕЦИФИКАЦИЯ

№ поз.	Наименование	Код	Кол-во
1 вариант №1	Водосчетчик VLF-R-Universal 15(3/4) -1,5 -110 Ду=15 G=1.5 м3/час	VLF-R	1
1 вариант №2	Водосчетчик VLF-R-Universal I 15(3/4) -1,5 -110 Ду=15 G=1.5 м3/час (с импульсным выходом)	VLF-R-I	1
2	Кран шаровой с фильтром 500мкм, Valtec, dy	VT. 293.N	1
3	Редуктор давления 1-4.5 бар Valtec, dy	VT.087.N	1
4	Кран шаровой с полусгоном Valtec, ВН dy	VT. 227.N	1
5	Кран дренажный, 1/2	VT.430.N	1
6*	Футорка НВ, dy x1/2	VTr. 581.N	2
7	Тройник, dy x1/2	VTTr.750.N VTTr. 130.N	1
8	Ниппель, dy	VTTr.582.N	1

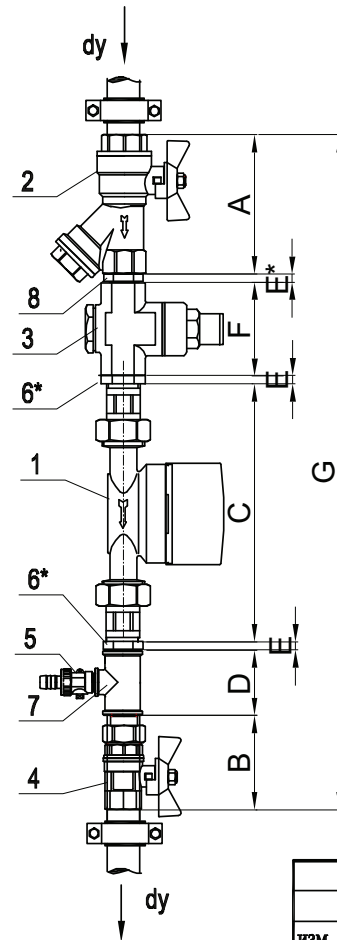
*- при dy=15 поз.5 не устанавливается

Присоединительные полусгоны поставляются в комплекте со счетчиком

СХЕМА



ГАБАРИТНЫЙ ЧЕРТЕЖ



изм.	лист	Ндокумента	подпись	дата

VALTEC-00.2010

Лист
75

Инв. N подл.	Подпись и дата	Взам. инв. N

Схема КОМБИ с редуктором давления и штуцером

Исполнение №4

Вертикальная установка водосчетчика с установкой запорного крана и косо фильтра на горизонтальном участке. (восходящий поток)

ГАБАРИТНЫЕ РАЗМЕРЫ

dy	A	B	C	D	E	E*	F	G	H	K
15	78	61,5	166	46	-	7	-	37	57	310,5
20	92	68,5	166	56	7	7	15	40	70	352,5

СПЕЦИФИКАЦИЯ

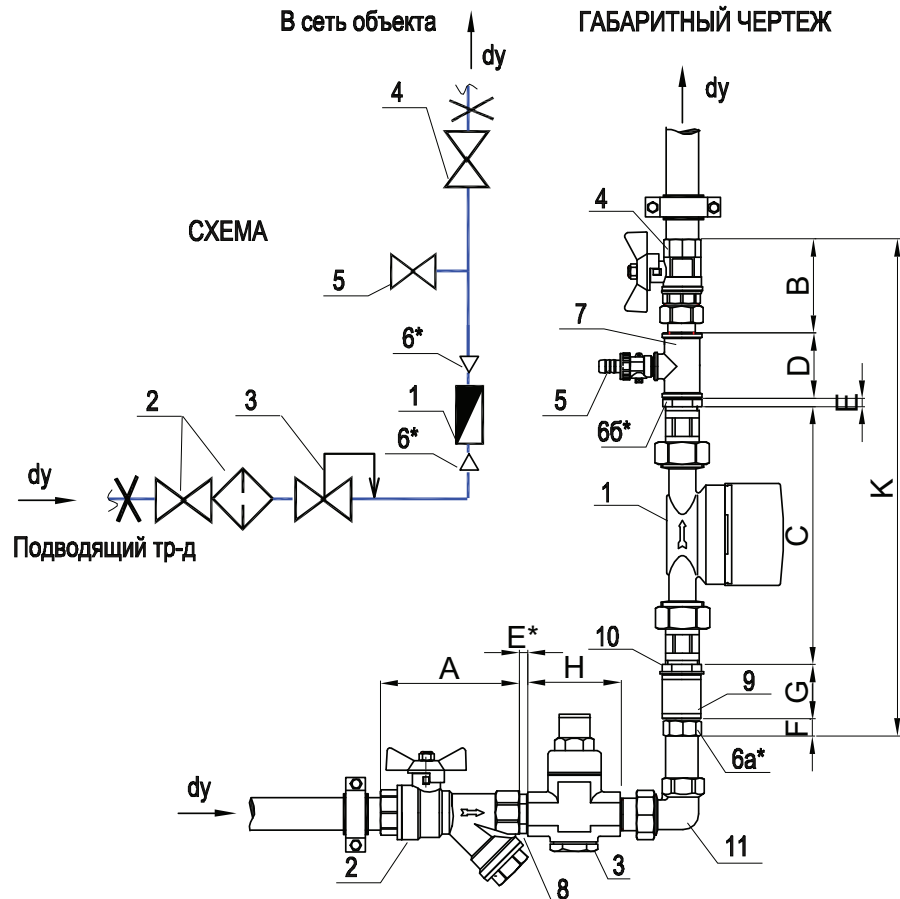
№ поз.	Наименование	Код	Кол-во
1 вариант №1	Водосчетчик VLF-R-Universal 15(3/4) -1,5 -110 Ду=15 G=1.5 м3/час	VLF-R	1
1 вариант №2	Водосчетчик VLF-R-Universal I 15(3/4) -1,5 -110 Ду=15 G=1.5 м3/час (с импульсным выходом)	VLF-R-I	1
2	Кран шаровой с фильтром 500мкм, Valtec , dy	VT. 293.N	1
3	Редуктор давления 1-4.5 бар Valtec , dy	VT.087.N	1
4	Кран шаровой с полусгоном Valtec , ВН dy	VT. 227.N	1
5	Кран дренажный , 1/2	VT. 430.N	1
6a*	Переходник ВН , dy x1/2	VTr.592.N	1
6б*	Футорка НВ , dy x1/2	VTr. 581.N	1
7	Тройник , dy x1/2	VTr.750.N VTr.130.N	1
8	Ниппель , dy	VTr.582.N	1
9	Муфта , 1/2	VTr.270.N	1
10	Контргайка , 1/2	VTr.655.N	1
11	Сгон угловой , dy	VTr.098.N	1

*- при dy=15 поз.5 не устанавливается

Присоединительные полусгоны поставляются в комплекте со счетчиком

В сеть объекта

ГАБАРИТНЫЙ ЧЕРТЕЖ



изм.	лист	№ документа	подпись	дата

VALTEC-00.2010

Лист
76

Инв. N подл.	Подпись и дата	Взам. инв. N

Схема КОМБИ с редуктором давления и штуцером

Исполнение №5

Вертикальная установка водосчетчика с установкой запорного крана и косо́го фильтра на горизонтальном участке. (нисходящий поток)

ГАБАРИТНЫЕ РАЗМЕРЫ

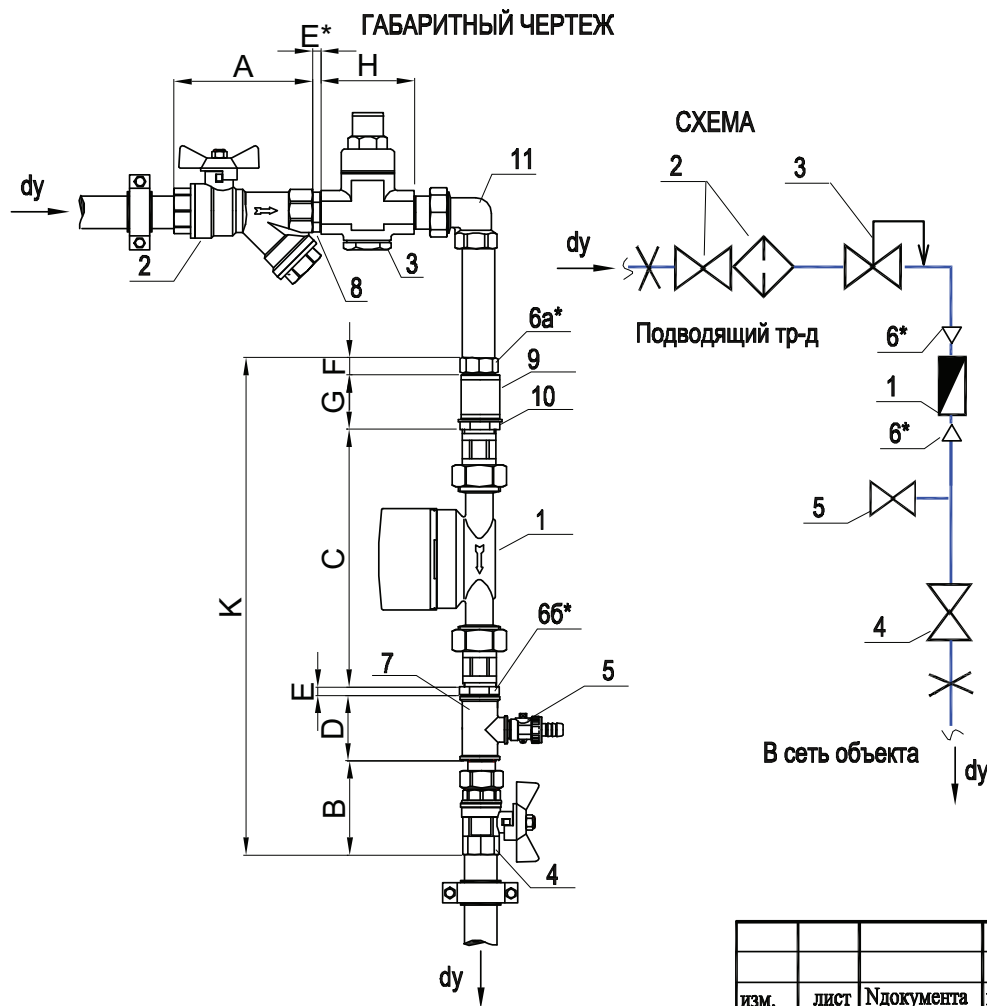
dy	A	B	C	D	E	E*	F	G	H	K
15	78	81,5	166	46	-	7	-	37	57	310,5
20	92	68,5	166	56	7	7	15	40	70	352,5

СПЕЦИФИКАЦИЯ

№ поз.	Наименование	Код	Кол-во
1 вариант №1	Водосчетчик VLF-R-Universal 15(3/4) -1,5 -110 Ду=15 G=1.5 м3/час	VLF-R	1
1 вариант №2	Водосчетчик VLF-R-Universal I 15(3/4) -1,5 -110 Ду=15 G=1.5 м3/час (с импульсным выходом)	VLF-R-I	1
2	Кран шаровой с фильтром 500мкм, Valtec, dy	VT. 293.N	1
3	Редуктор давления 1-4.5 бар Valtec, dy	VT.087.N	1
4	Кран шаровой с полусгоном Valtec, ВН dy	VT. 227.N	1
5	Кран дренажный, 1/2	VT. 430.N	1
6а*	Переходник ВН, dy x1/2	VTr.592.N	1
6б*	Футорка НВ, dy x1/2	VTr. 581.N	1
7	Тройник, dy x1/2	VTr.750.N VTr.130.N	1
8	Ниппель, dy	VTr.582.N	1
9	Муфта, 1/2	VTr.270.N	1
10	Контргайка, 1/2	VTr.655.N	1
11	Сгон угловой, dy	VTr.098.N	1

*- при dy=15 поз.5 не устанавливается

Присоединительные полусгоны поставляются в комплекте со счетчиком



изм.	лист	№ документа	подпись	дата	VALTEC-00.2010	Лист
						77

Инв. N подл.	Подпись и дата	Взам. инв. N

Схема КОМБИ с редуктором давления и штуцером

Исполнение №6

Горизонтальная установка водосчетчика с установкой запорного крана и косо фильтра на вертикальном участке. (нисходящий поток)

ГАБАРИТНЫЕ РАЗМЕРЫ

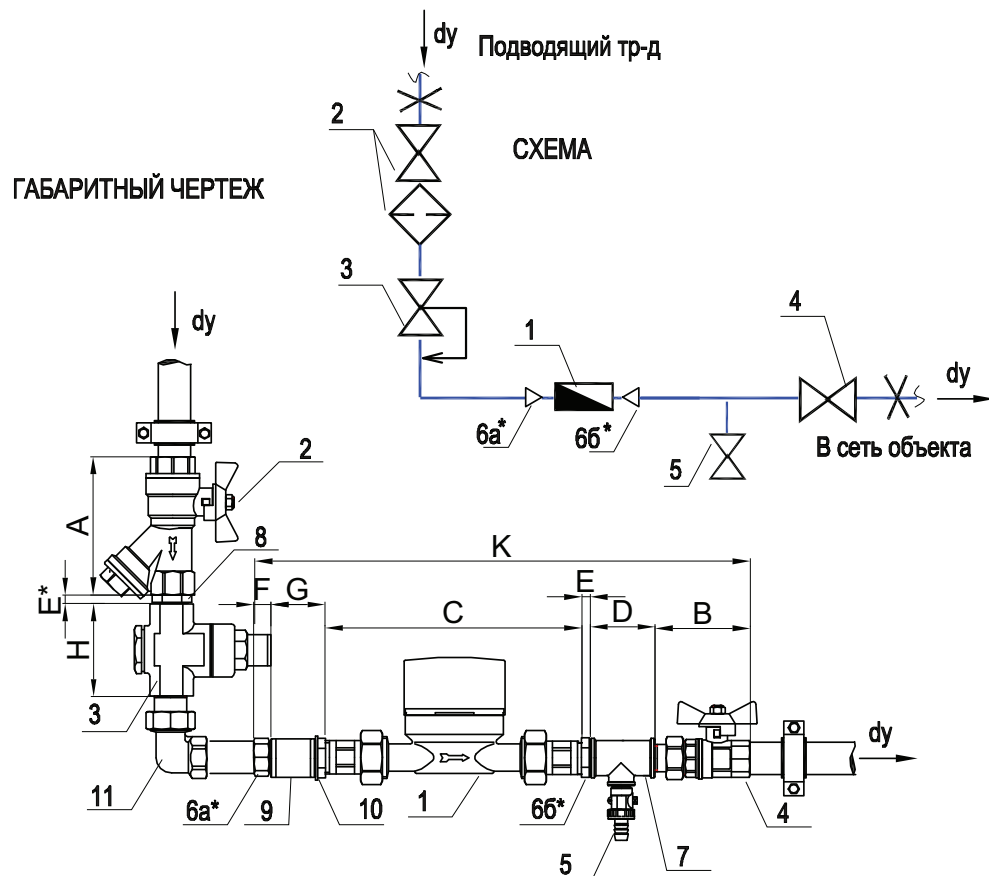
dy	A	B	C	D	E	E*	F	G	H	K
15	78	61,5	166	46	-	7	-	37	57	310,5
20	92	68,5	166	56	7	7	15	40	70	352,5

СПЕЦИФИКАЦИЯ

№ поз.	Наименование	Код	Кол-во
1 вариант №1	Водосчетчик VLF-R-Universal 15(3/4) -1,5 -110 Ду=15 G=1.5 м3/час	VLF-R	1
1 вариант №2	Водосчетчик VLF-R-Universal I 15(3/4) -1,5 -110 Ду=15 G=1.5 м3/час (с импульсным выходом)	VLF-R-I	1
2	Кран шаровой с фильтром 500мкм, Valtec , dy	VT. 293.N	1
3	Редуктор давления 1-4.5 бар Valtec , dy	VT.087.N	1
4	Кран шаровой с полугоном Valtec , ВН dy	VT. 227.N	1
5	Кран дренажный , 1/2	VT. 430.N	1
6а*	Переходник ВН , dy x1/2	VTr.592.N	1
6б*	Футорка НВ , dy x1/2	VTr. 581.N	1
7	Тройник , dy x1/2	VTr.750.N VTr.130.N	1
8	Ниппель , dy	VTr.582.N	1
9	Муфта , 1/2	VTr.270.N	1
10	Контргайка , 1/2	VTr.655.N	1
11	Сгон угловой , dy	VTr.098.N	1

*- при dy=15 поз.5 не устанавливается

Присоединительные полугоны поставляются в комплекте со счетчиком



изм.	лист	№ документа	подпись	дата

VALTEC-00.2010

Лист
78

Инв. N подл.	Подпись и дата	Взам. инв. N

Схема КОМБИ с редуктором давления и обратным клапаном

Исполнение №1

Горизонтальная установка водомерного узла

ГАБАРИТНЫЕ РАЗМЕРЫ

dy	A	B	C	D	E	F	G	H
15	78	61,5	166	57	-	46	7	415,5
20	92	68,5	166	70	7	54	7	471,5

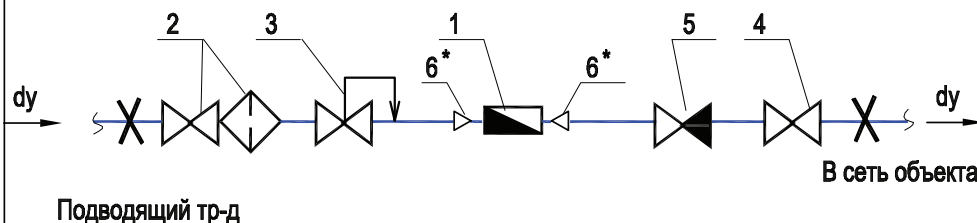
СПЕЦИФИКАЦИЯ

№ поз.	Наименование	Код	Кол-во
1 вариант №1	Водосчетчик VLF-R-Universal 15(3/4)-1,5-110 Dy=15 G=1.5 м3/час	VLF-R	1
1 вариант №2	Водосчетчик VLF-R-Universal I 15(3/4)-1,5-110 Dy=15 G=1.5 м3/час (с импульсным выходом)	VLF-R-I	1
2	Кран шаровой с фильтром 500мкм, Valtec, dy	VT. 293.N	1
3	Редуктор давления 1-4.5 бар Valtec, dy	VT.087.N	1
4	Кран шаровой с полусгоном Valtec, BH dy	VT. 227.N	1
5	Клапан обратный Valtec, dy	VT.161.N	1
6*	Футорка НВ, dy x1/2	VTr. 581.N	2
7	Ниппель, dy	VTr.582.N	1

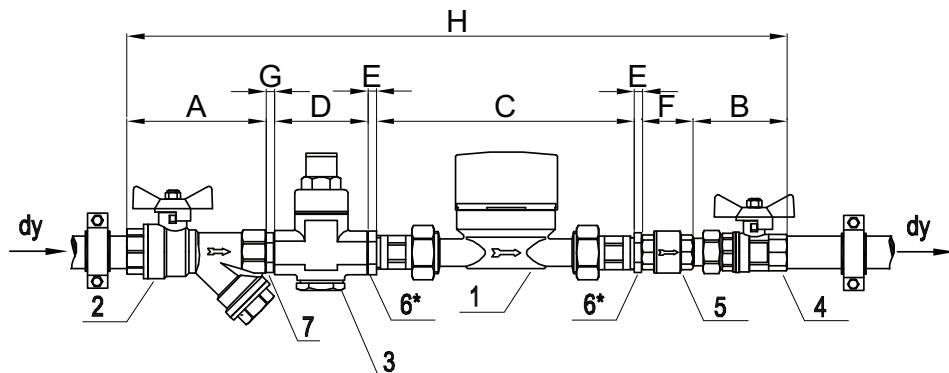
*- при dy=15 поз.6 не устанавливается

Присоединительные полусгоны поставляются в комплекте со счетчиком

СХЕМА



ГАБАРИТНЫЙ ЧЕРТЕЖ



изм.	лист	Ндокумента	подпись	дата	VALTEC-00.2010	Лист
						79

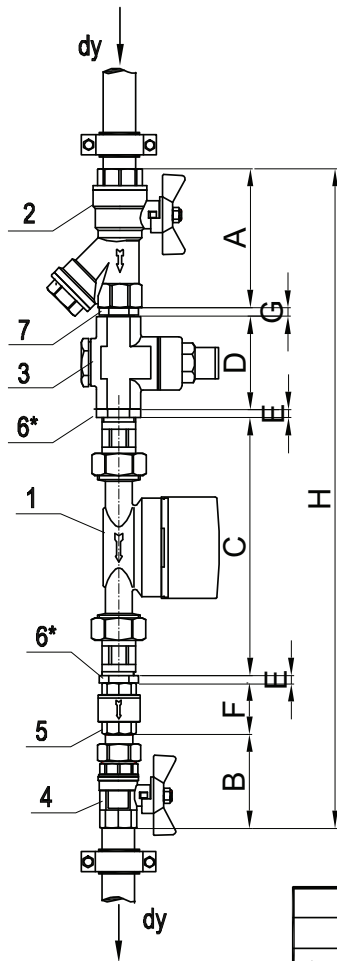
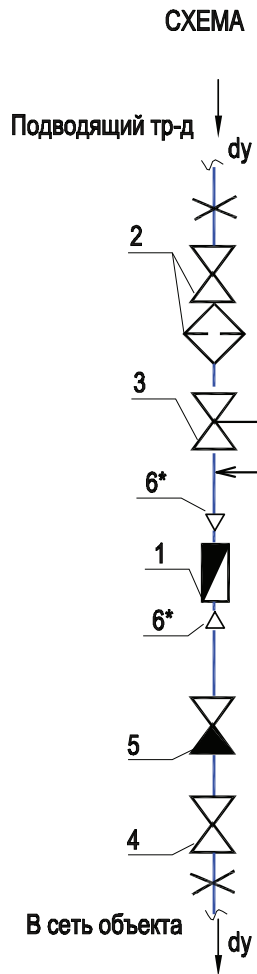
Инв. N подл.	Подпись и дата	Взам. инв. N

Схема КОМБИ с редуктором давления и обратным клапаном

Исполнение №2

Вертикальная установка водомерного узла (нисходящий поток)

ГАБАРИТНЫЙ ЧЕРТЕЖ



ГАБАРИТНЫЕ РАЗМЕРЫ

dy	A	B	C	D	E	F	G	H
15	78	61,5	166	57	-	46	7	415,5
20	92	68,5	166	70	7	54	7	471,5

СПЕЦИФИКАЦИЯ

№ поз.	Наименование	Код	Кол-во
1 вариант №1	Водосчетчик VLF-R-Universal 15(3/4) -1,5 -110 Dy=15 G=1.5 м3/час	VLF-R	1
1 вариант №2	Водосчетчик VLF-R-Universal I 15(3/4) -1,5 -110 Dy=15 G=1.5 м3/час (с импульсным выходом)	VLF-R-I	1
2	Кран шаровой с фильтром 500мкм, Valtec , dy	VT. 293.N	1
3	Редуктор давления 1-4.5 бар Valtec , dy	VT.087.N	1
4	Кран шаровой с полусгоном Valtec , ВН dy	VT. 227.N	1
5	Клапан обратный Valtec , dy	VT.161.N	1
6*	Футорка НВ , dy x1/2	VTr. 581.N	2
7	Нипель , dy	VTr.582.N	1

*- при dy=15 поз.6 не устанавливается

Присоединительные полусгоны поставляются в комплекте со счетчиком

изм.	лист	№ документа	подпись	дата

VALTEC-00.2010

Лист
80

Инв. N подл.	Подпись и дата	Взам. инв. N

Схема КОМБИ с редуктором давления и обратным клапаном

Исполнение №4

Вертикальная установка водосчетчика с установкой запорного крана и косо́го фильтра на горизонтальном участке. (восходящий поток)

ГАБАРИТНЫЕ РАЗМЕРЫ

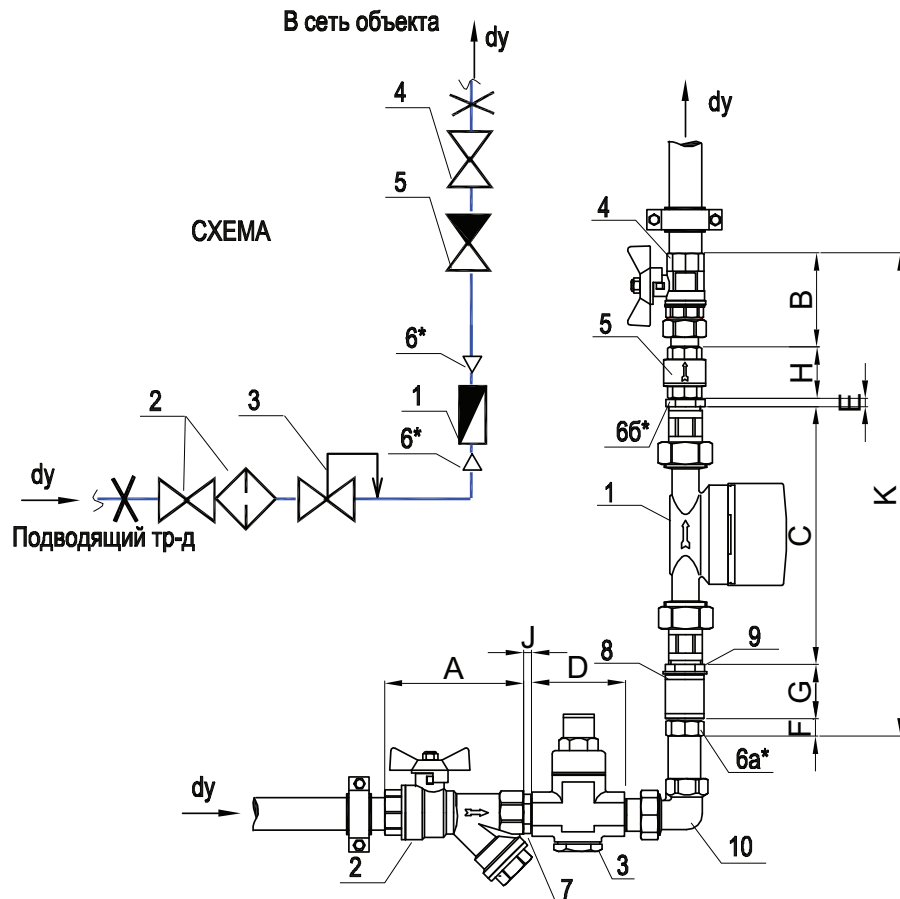
dy	A	B	C	D	E	F	G	H	J	K
15	78	61,5	166	57	-	-	37	46	7	310,5
20	92	68,5	166	70	7	15	40	54	7	350,5

СПЕЦИФИКАЦИЯ

№ поз.	Наименование	Код	Кол-во
1 вариант №1	Водосчетчик VLF-R-Universal 15(3/4) -1,5 -110 Dy=15 G=1.5 м3/час	VLF-R	1
1 вариант №2	Водосчетчик VLF-R-Universal I 15(3/4) -1,5 -110 Dy=15 G=1.5 м3/час (с импульсным выходом)	VLF-R-I	1
2	Кран шаровой с фильтром 500мкм, Valtec , dy	VT. 293.N	1
3	Редуктор давления 1-4.5 бар Valtec , dy	VT.087.N	1
4	Кран шаровой с полусгоном Valtec , ВН dy	VT. 227.N	1
5	Клапан обратный Valtec , dy	VT.161.N	1
6a*	Переходник ВН, dy x1/2	VTr.592.N	1
66*	Футорка НВ, dy x1/2	VTr. 581.N	1
7	Ниппель, dy	VTr.582.N	1
8	Муфта, 1/2	VTr.270.N	1
9	Контргайка, 1/2	VTr.655.N	1
10	Сгон угловой, dy	VTr.098.N	1

*- при dy=15 поз.6 не устанавливается

Присоединительные полусгоны поставляются в комплекте со счетчиком



ГАБАРИТНЫЙ ЧЕРТЕЖ

изм.	лист	№ документа	подпись	дата	VALTEC-00.2010	Лист
						81

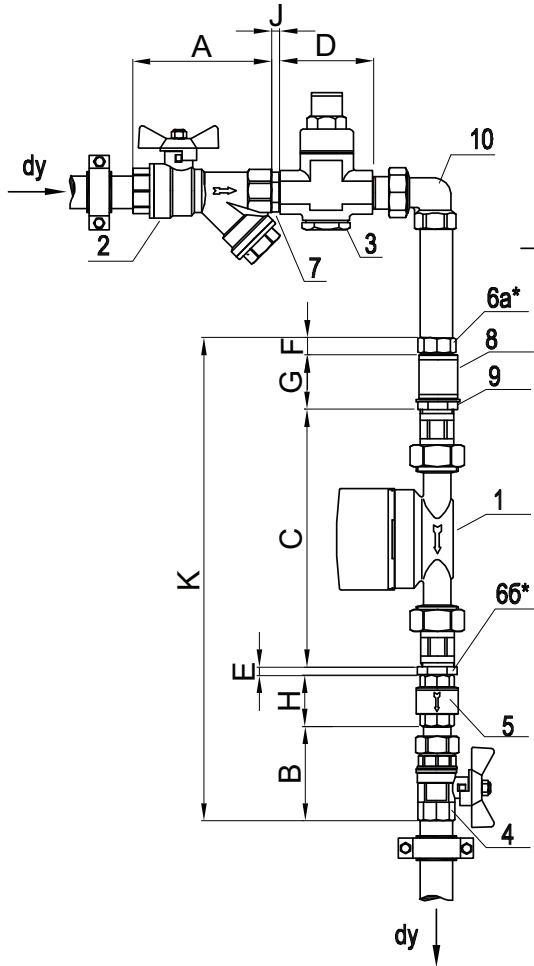
Инв. N подл.	Подпись и дата	Взам. инв. N

Схема КОМБИ с редуктором давления и обратным клапаном

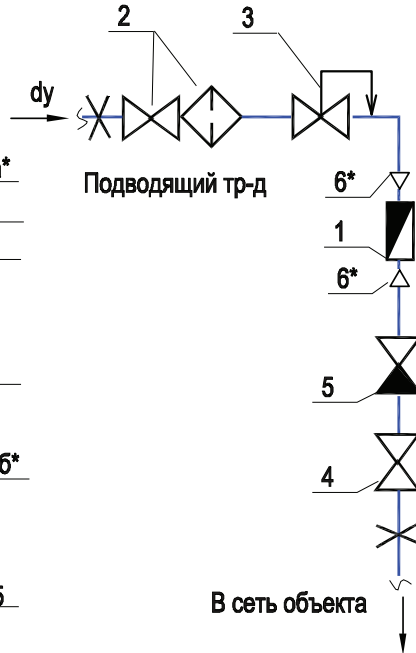
Исполнение №5

Вертикальная установка водосчетчика с установкой запорного крана и косо фильтра на горизонтальном участке. (нисходящий поток)

ГАБАРИТНЫЙ ЧЕРТЕЖ



СХЕМА



ГАБАРИТНЫЕ РАЗМЕРЫ

dy	A	B	C	D	E	F	G	H	J	K
15	78	61,5	166	57	-	-	37	46	7	310,5
20	92	68,5	166	70	7	15	40	54	7	350,5

СПЕЦИФИКАЦИЯ

№ поз.	Наименование	Код	Кол-во
1	Водосчетчик VLF-R-Universal 15(3/4) -1,5 -110 Ду=15 G=1.5 м3/час	VLF-R	1
1	Водосчетчик VLF-R-Universal I 15(3/4) -1,5 -110 Ду=15 G=1.5 м3/час (с импульсным выходом)	VLF-R-I	1
2	Кран шаровой с фильтром 500мкм, Valtec , dy	VT. 293.N	1
3	Редуктор давления 1-4.5 бар Valtec , dy	VT.087.N	1
4	Кран шаровой с полусгоном Valtec , ВН dy	VT. 227.N	1
5	Клапан обратный Valtec , dy	VT.161.N	1
6a*	Переходник ВН, dy x1/2	VTr.592.N	1
6б*	Футорка НВ, dy x1/2	VTr. 581.N	1
7	Ниппель, dy	VTr.582.N	1
8	Муфта, 1/2	VTr.270.N	1
9	Контргайка, 1/2	VTr.655.N	1
10	Сгон угловой, dy	VTr.098.N	1

*- при dy=15 поз.6 не устанавливается

Присоединительные полусгоны поставляются в комплекте со счетчиком

изм.	лист	№ документа	подпись	дата

VALTEC-00.2010

Лист

82

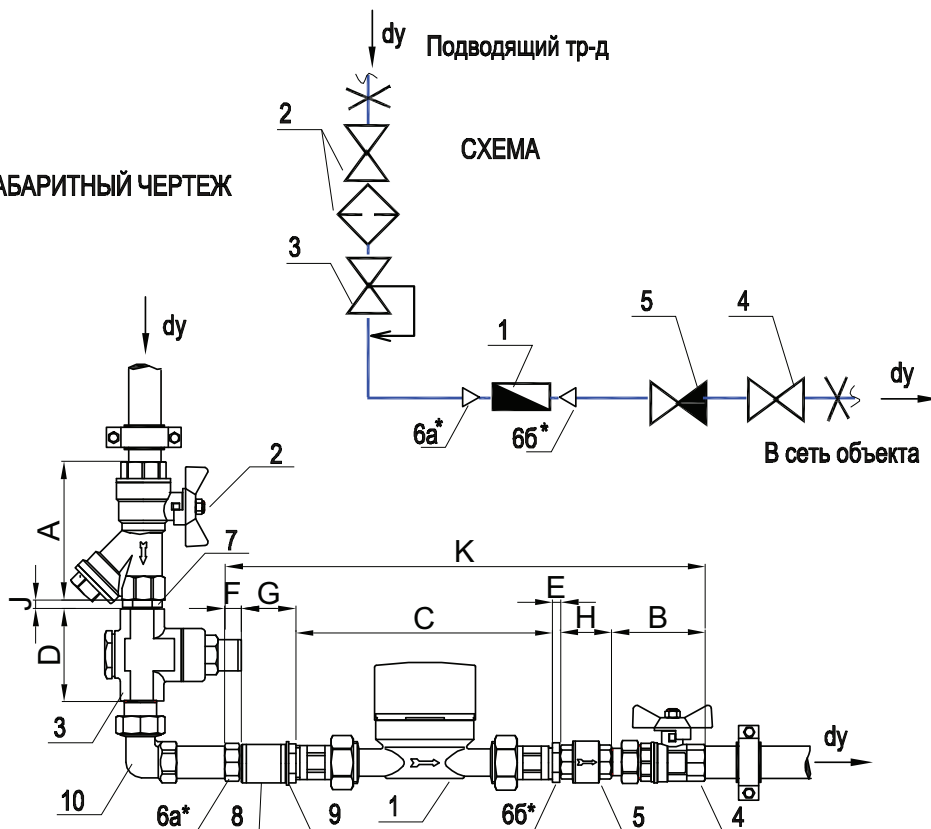
Инв. N подл.	Подпись и дата	Взам. инв. N

Схема КОМБИ с редуктором давления и обратным клапаном

Исполнение №6

Горизонтальная установка водосчетчика с установкой запорного крана и косо фильтра на вертикальном участке. (нисходящий поток)

ГАБАРИТНЫЙ ЧЕРТЕЖ



ГАБАРИТНЫЕ РАЗМЕРЫ

dy	A	B	C	D	E	F	G	H	J	K
15	78	61,5	166	57	-	-	37	46	7	310,5
20	92	68,5	166	70	7	15	40	54	7	350,5

СПЕЦИФИКАЦИЯ

№ поз.	Наименование	Код	Кол-во
1 вариант №1	Водосчетчик VLF-R-Universal 15(3/4)-1,5-110 Ду=15 G=1.5 м3/час	VLF-R	1
1 вариант №2	Водосчетчик VLF-R-Universal I 15(3/4)-1,5-110 Ду=15 G=1.5 м3/час (с импульсным выходом)	VLF-R-I	1
2	Кран шаровой с фильтром 500мкм, Valtec, dy	VT. 293.N	1
3	Редуктор давления 1-4.5 бар Valtec, dy	VT.087.N	1
4	Кран шаровой с полусгоном Valtec, ВН dy	VT. 227.N	1
5	Клапан обратный Valtec, dy	VT.161.N	1
6a*	Переходник ВН, dy x1/2	VTr.592.N	1
6b*	Футорка НВ, dy x1/2	VTr. 581.N	1
7	Ниппель, dy	VTr.582.N	1
8	Муфта, 1/2	VTr.270.N	1
9	Контргайка, 1/2	VTr.655.N	1
10	Сгон угловой, dy	VTr.098.N	1

*- при dy=15 поз.6 не устанавливается

Присоединительные полусгоны поставляются в комплекте со счетчиком

изм.	лист	Документа	подпись	дата	VALTEC-00.2010	Лист
						83

Инв. N подл.	Подпись и дата	Взам. инв. N

Схема КОМБИ с редуктором давления, штуцером и обратным клапаном

Исполнение №1

Горизонтальная установка водомерного узла

ГАБАРИТНЫЕ РАЗМЕРЫ

dy	A	B	C	D	E	E*	F	G	H
15	78	61,5	166	46	-	7	46	57	468,5
20	92	68,5	166	56	7	7	54	70	534,5

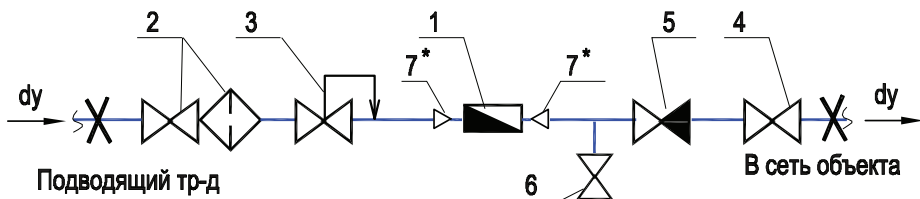
СПЕЦИФИКАЦИЯ

№ поз.	Наименование	Код	Кол-во
1 вариант №1	Водосчетчик VLF-R-Universal 15(3/4) -1,5 -110 Ду=15 G=1.5 м3/час	VLF-R	1
1 вариант №2	Водосчетчик VLF-R-Universal I 15(3/4) -1,5 -110 Ду=15 G=1.5 м3/час (с импульсным выходом)	VLF-R-I	1
2	Кран шаровой с фильтром 500мкм, Valtec, dy	VT. 293.N	1
3	Редуктор давления 1-4.5 бар Valtec, dy	VT.087.N	1
4	Кран шаровой с полусгоном Valtec, ВН dy	VT. 227.N	1
5	Клапан обратный Valtec, dy	VT.161.N	1
6	Кран дренажный, 1/2	VT.430.N	1
7*	Футорка НВ, dy x1/2	VTr. 581.N	2
8	Тройник, dy x1/2	VTr.750.N VTr. 130.N	1
9	Ниппель, dy	VTr.582.N	2

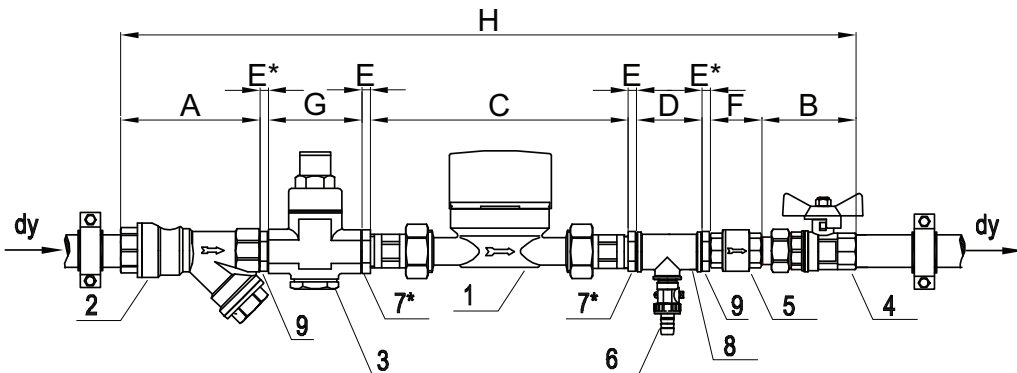
*- при dy=15 поз.7 не устанавливается

Присоединительные полусгоны поставляются в комплекте со счетчиком

СХЕМА



ГАБАРИТНЫЙ ЧЕРТЕЖ



изм.	лист	№ документа	подпись	дата

VALTEC-00.2010

Лист
84

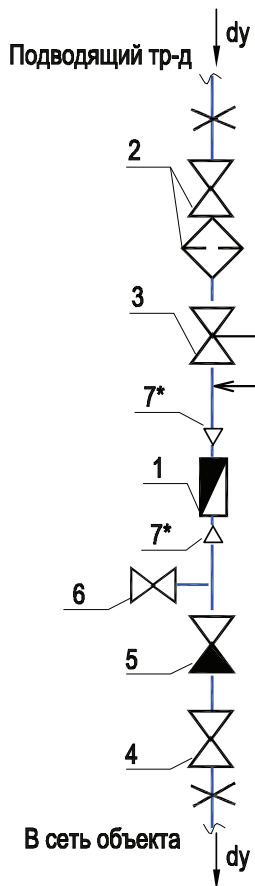
Инв. N подл.	Подпись и дата	Взам. инв. N

Схема КОМБИ с редуктором давления, штуцером и обратным клапаном

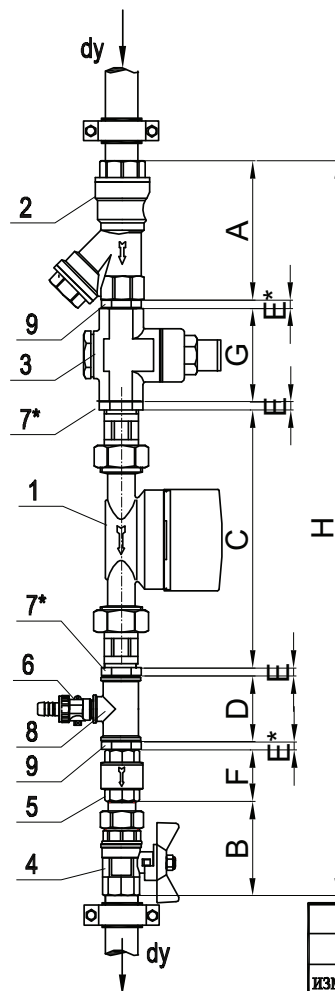
Исполнение №2

Вертикальная установка водомерного узла (нисходящий поток)

СХЕМА



ГАБАРИТНЫЙ ЧЕРТЕЖ



ГАБАРИТНЫЕ РАЗМЕРЫ

dy	A	B	C	D	E	E*	F	G	H
15	78	61,5	166	46	-	7	46	57	468,5
20	92	68,5	166	56	7	7	54	70	534,5

СПЕЦИФИКАЦИЯ

№ поз.	Наименование	Код	Кол-во
1 вариант №1	Водосчетчик VLF-R-Universal 15(3/4) -1,5 -110 Dy=15 G=1.5 м3/час	VLF-R	1
1 вариант №2	Водосчетчик VLF-R-Universal I 15(3/4) -1,5 -110 Dy=15 G=1.5 м3/час (с импульсным выходом)	VLF-R-I	1
2	Кран шаровой с фильтром 500мкм, Valtec , dy	VT. 293.N	1
3	Редуктор давления 1-4.5 бар Valtec , dy	VT.087.N	1
4	Кран шаровой с полусгоном Valtec , ВН dy	VT. 227.N	1
5	Клапан обратный Valtec , dy	VT.161.N	1
6	Кран дренажный , 1/2	VT.430.N	1
7*	Футорка НВ , dy x1/2	VTr. 581.N	2
8	Тройник , dy x1/2	VTr.750.N VTr. 130.N	1
9	Нипель , dy	VTr.582.N	2

*- при dy=15 поз.7 не устанавливается

Присоединительные полусгоны поставляются в комплекте со счетчиком

изм.	лист	Ндокумента	подпись	дата

VALTEC-00.2010

Лист

85

Инв. N подл.	Подпись и дата	Взам. инв. N

Схема КОМБИ с редуктором давления, штуцером и обратным клапаном

Исполнение №4 Вертикальная установка водосчетчика с установкой запорного крана и косо фильтра на горизонтальном участке. (восходящий поток)

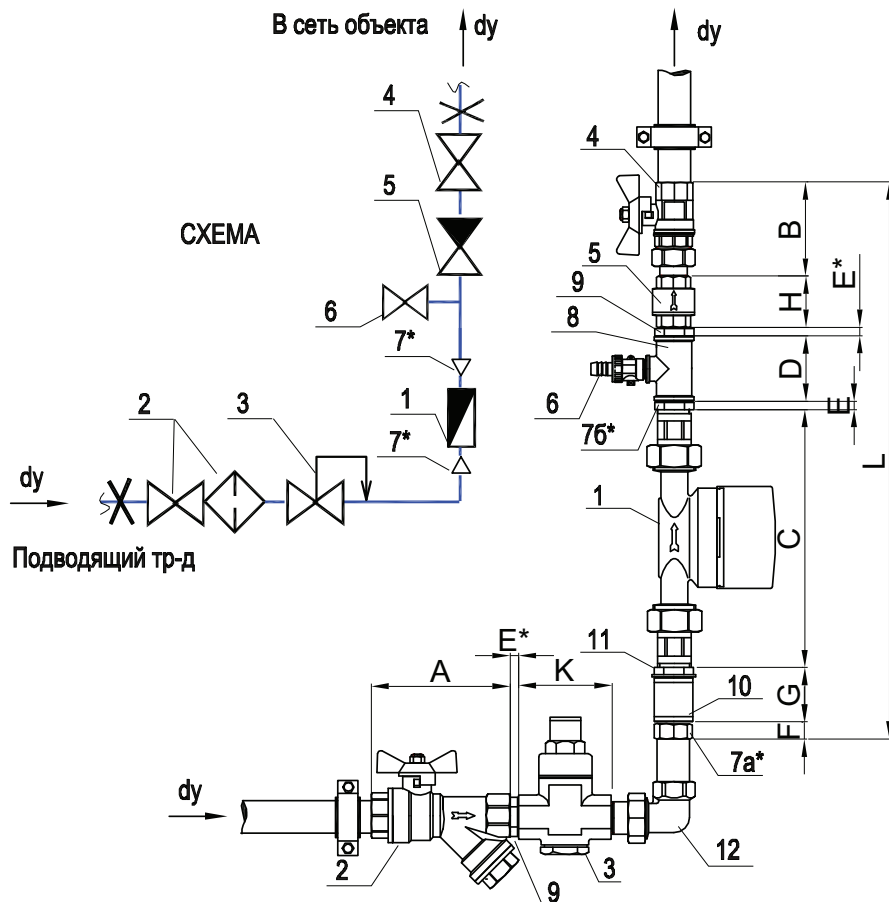
ГАБАРИТНЫЕ РАЗМЕРЫ

dy	A	B	C	D	E	E*	F	G	H	K	L
15	78	61,5	166	46	-	7	-	37	46	57	363.5
20	92	68,5	166	56	7	7	15	40	54	70	345

СПЕЦИФИКАЦИЯ

№ поз.	Наименование	Код	Кол-во
1	Водосчетчик VLF-R-Universal 15(3/4) -1,5 -110 Ду=15 G=1.5 м3/час		1
1	Водосчетчик VLF-R-Universal I 15(3/4) -1,5 -110 Ду=15 G=1.5 м3/час (с импульсным выходом)		1
2	Кран шаровой с фильтром 500мкм, Valtec, dy		1
3	Редуктор давления 1-4.5 бар Valtec, dy		1
4	Кран шаровой с полусгоном Valtec, ВН dy		1
5	Клапан обратный Valtec, dy		1
6	Кран дренажный, 1/2		1
7a*	Переходник ВН, dy x1/2		1
76*	Футорка НВ, dy x1/2		1
8	Тройник, dy x1/2		1
9	Ниппель, dy		2
10	Муфта, 1/2		1
11	Контргайка, 1/2		1
12	Сгон угловой, dy		1

*- при dy=15 поз.7 не устанавливается
Присоединительные полусгоны поставляются в комплекте со счетчиком



ГАБАРИТНЫЙ ЧЕРТЕЖ

изм.	лист	№ документа	подпись	дата

VALTEC-00.2010

Лист
86

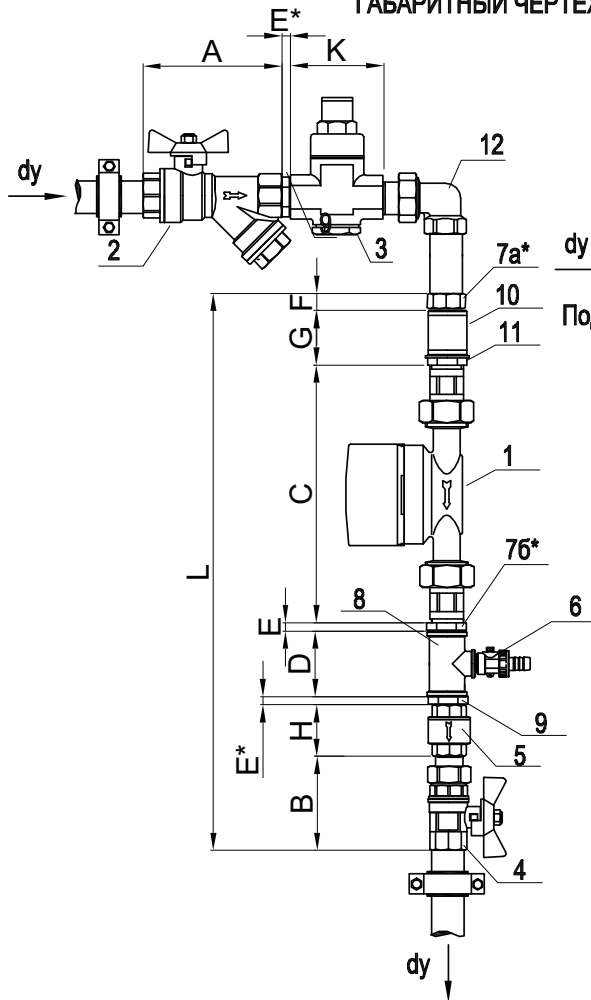
Инв. N подл.	Подпись и дата	Взам. инв. N

Схема КОМБИ с редуктором давления, штуцером и обратным клапаном

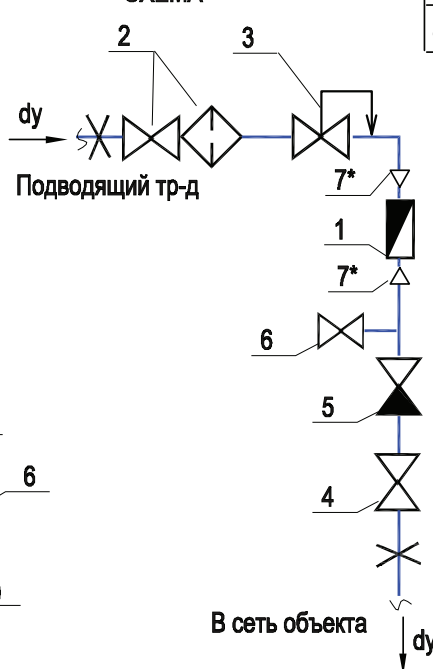
Исполнение №5

Вертикальная установка водосчетчика с установкой запорного крана и косо́го фильтра на горизонтальном участке. (нисходящий поток)

ГАБАРИТНЫЙ ЧЕРТЕЖ



СХЕМА



ГАБАРИТНЫЕ РАЗМЕРЫ

dy	A	B	C	D	E	E*	F	G	H	K	L
15	78	61,5	166	46	-	7	-	37	46	57	363.5
20	92	68,5	166	56	7	7	15	40	54	70	345

СПЕЦИФИКАЦИЯ

№ поз.	Наименование	Код	Кол-во
1	Водосчетчик VLF-R-Universal 15(3/4)-1,5-110 Ду=15 G=1.5 м3/час	VLF-R	1
1	Водосчетчик VLF-R-Universal I 15(3/4)-1,5-110 Ду=15 G=1.5 м3/час (с импульсным выходом)	VLF-R-I	1
2	Кран шаровой с фильтром 500мкм, Valtec, dy	VT.293.N	1
3	Редуктор давления 1-4.5 бар Valtec, dy	VT.087.N	1
4	Кран шаровой с полуконом Valtec, ВН dy	VT.227.N	1
5	Клапан обратный Valtec, dy	VT.161.N	1
6	Кран дренажный, 1/2	VT.430.N	1
7a*	Переходник ВН, dy x1/2	VTр.592.N	1
76*	Футорка НВ, dy x1/2	VTр.581.N	1
8	Тройник, dy x1/2	VTр.750.N VTр.130.N	1
9	Ниппель, dy	VTр.582.N	2
10	Муфта, 1/2	VTр.270.N	1
11	Контргайка, 1/2	VTр.655.N	1
12	Сгон угловой, dy	VTр.098.N	1

*- при dy=15 поз.7 не устанавливается

Присоединительные полуконы поставляются в комплекте со счетчиком

изм.	лист	Документа	подпись	дата

VALTEC-00.2010

Лист
87

Инв. N подл.	Подпись и дата	Взам. инв. N

Схема КОМБИ с редуктором давления, штуцером и обратным клапаном

Исполнение №6

Горизонтальная установка водосчетчика с установкой запорного крана и косо фильтра на вертикальном участке. (нисходящий поток)

ГАБАРИТНЫЕ РАЗМЕРЫ

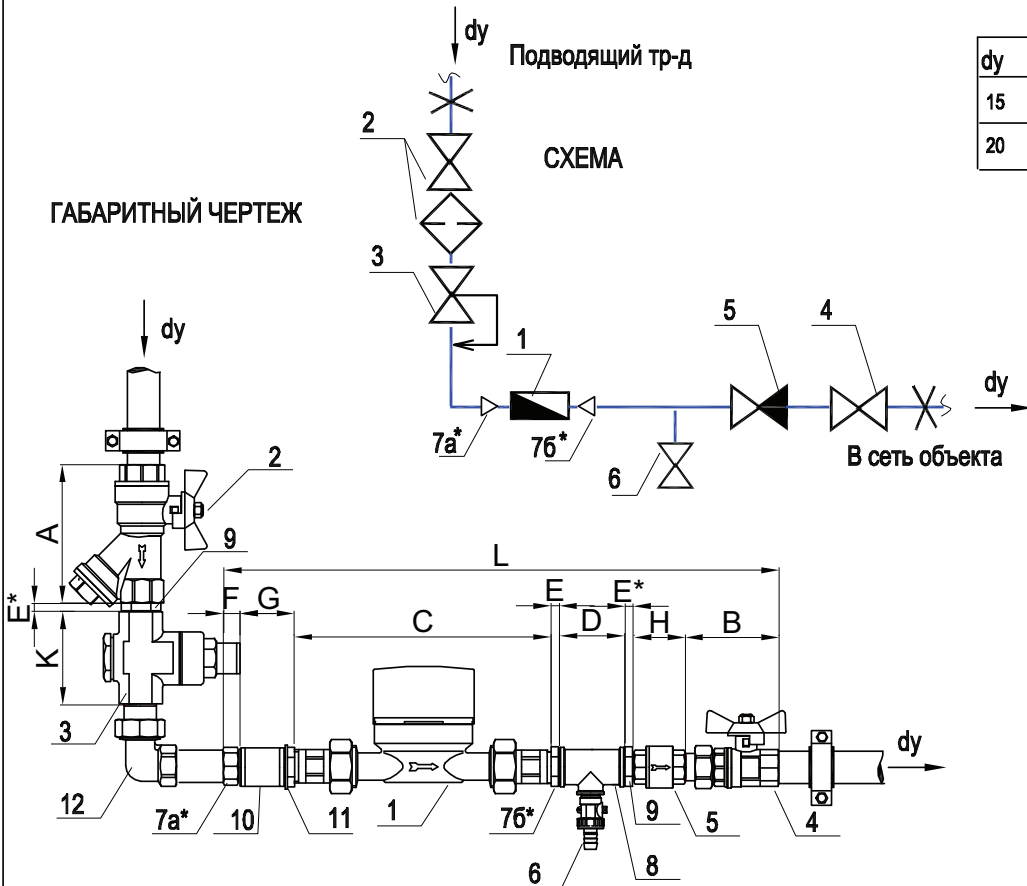
dy	A	B	C	D	E	E*	F	G	H	K	L
15	78	61,5	166	46	-	7	-	37	46	57	363.5
20	92	68,5	166	56	7	7	15	40	54	70	345

СПЕЦИФИКАЦИЯ

№ поз.	Наименование	Код	Кол-во
1 вариант №1	Водосчетчик VLF-R-Universal 15(3/4) -1,5 -110 Ду=15 G=1.5 м3/час	VLF-R	1
1 вариант №2	Водосчетчик VLF-R-Universal I 15(3/4) -1,5 -110 Ду=15 G=1.5 м3/час (с импульсным выходом)	VLF-R-I	1
2	Кран шаровой с фильтром 500мкм, Valtec, dy	VT. 293.N	1
3	Редуктор давления 1-4.5 бар Valtec, dy	VT.087.N	1
4	Кран шаровой с полугоном Valtec, ВН dy	VT. 227.N	1
5	Клапан обратный Valtec, dy	VT.161.N	1
6	Кран дренажный, 1/2	VT.430.N	1
7a*	Переходник ВН, dy x1/2	VTr.592.N	1
76*	Футорка НВ, dy x1/2	VTr. 581.N	1
8	Тройник, dy x1/2	VTr.750.N VTr. 130.N	1
9	Ниппель, dy	VTr.582.N	2
10	Муфта, 1/2	VTr.270.N	1
11	Конграйка, 1/2	VTr.655.N	1
12	Сгон угловой, dy	VTr.098.N	1

*- при dy=15 поз.7 не устанавливается

Присоединительные полугоны поставляются в комплекте со счетчиком



изм.	лист	№ документа	подпись	дата

VALTEC-00.2010

Лист
88

АКТ УСТАНОВКИ ВОДОСЧЕТЧИКОВ

Адрес: _____
Заказчик : _____

№	Тип счетчика	Заводской номер	Место установки	Первоначальные показания
1				
2				
3				
4				
5				
6				
7				

Монтаж выполнен в соответствии с действующими техническими строительными нормами и правилами производства и приемки работ, с соблюдением инструкций по монтажу оборудования.

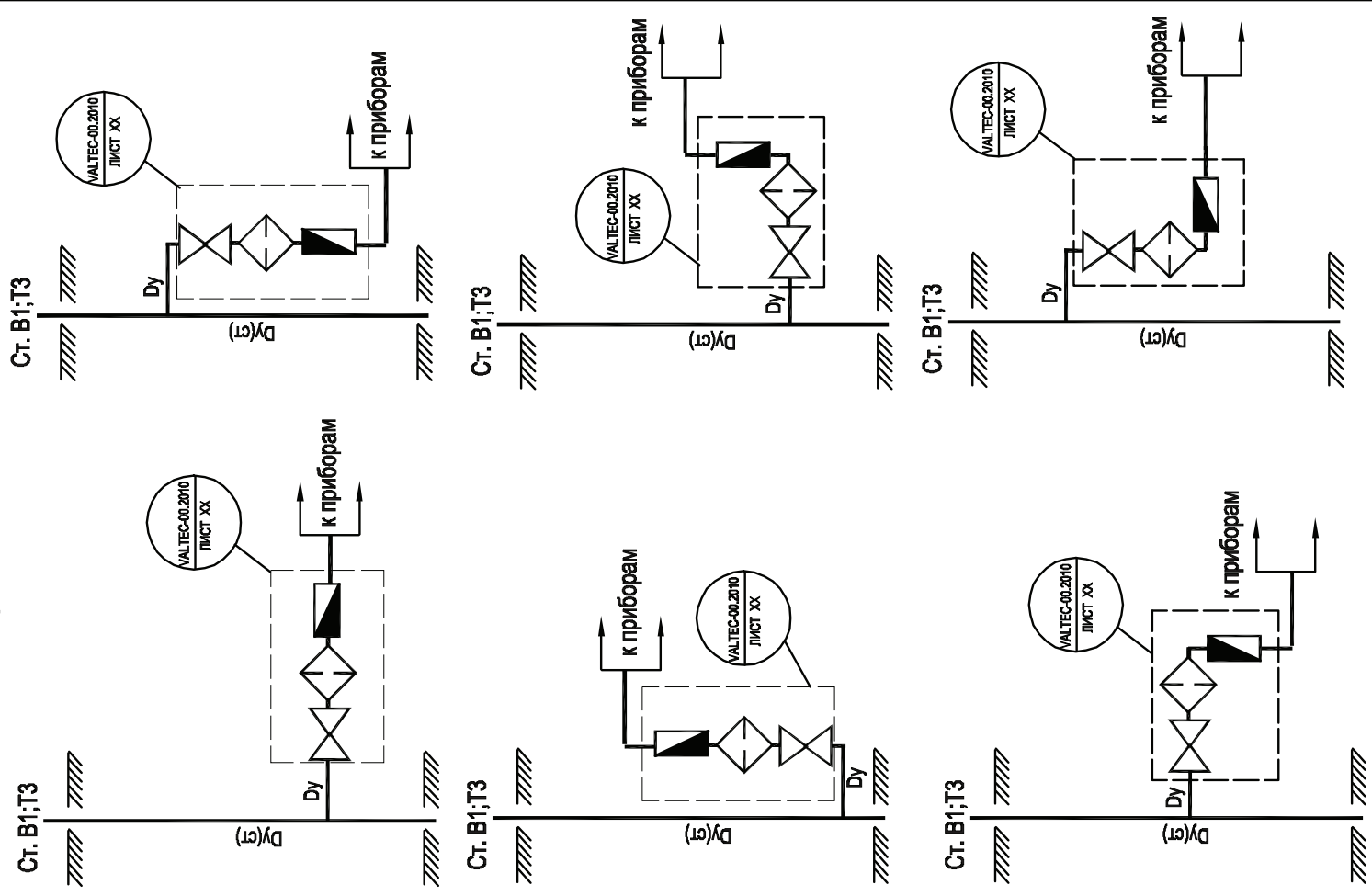
Монтаж произведен:

(Ф.И.О. исполнителя)

(наименование монтажной организации)

Дата : «__» _____ 20__ г.

Примеры схем подключения абонента
к внутридомовым сетям
холодного и горячего водоснабжения



Изм. № подл.	Подпись и дата	Взам. инв. №
--------------	----------------	--------------

Изм.	лист	Документа	подпись	дата
VALTEC-00.2010				
Лист				

ТЕХНИЧЕСКИЙ ПАСПОРТ ИЗДЕЛИЯ



*Уважаемый покупатель!
ООО «СПУТНИК» и итальянская компания VALTEC S.r.l. благодарят Вас за приобретение нашей продукции. Внимательное ознакомление и соблюдение условий эксплуатации, изложенных в настоящем паспорте, позволит Вам продлить срок службы приобретенных Вами изделий.*



**СЧЕТЧИК ХОЛОДНОЙ И ГОРЯЧЕЙ ВОДЫ
КРЫЛЬЧАТЫЙ**
Тип: **VLF-R**
МОДИФИКАЦИЯ: VLF-R-UNIVERSAL (I)
универсальный (для холодной и горячей воды)

ПС-0402РУ

Паспорт разработан в соответствии с требованиями ГОСТ 2.601-95

ТЕХНИЧЕСКИЙ ПАСПОРТ ИЗДЕЛИЯ

1. Общая часть

Настоящий паспорт разработан в соответствии с требованиями ГОСТ 2.601-95 и предназначен для ознакомления пользователей с принципом работы, устройством, конструкцией, техническими характеристиками, условиями монтажа и эксплуатации крыльчатых универсальных счетчиков холодной и горячей воды VLF-R-UNIVERSAL(I).

Классификация счетчиков в соответствии с ГОСТ 12997-84 приведена в таблице 1.

Таблица 1.

Вид классификации	<i>Класс счетчика VLF-R-UNIVERSAL</i>
по наличию информационной связи	как без информационной связи с другими изделиями, так и с информационной связью (импульсный выход)
по метрологическим свойствам	средство измерений
по устойчивости к воздействию температуры и влажности окружающего воздуха	группа исполнения B4
по эксплуатационной законченности	третьего порядка
по устойчивости и прочности к воздействию синусоидальных вибраций	группа исполнения L3

2. Назначение и область применения.

Счетчики предназначены для измерения расхода сетевой воды по СНиП 2.04.07-86 и питьевой воды по ГОСТ 2874-98, протекающей в системах холодного и горячего водоснабжения при давлении до 1,6 МПа и диапазоне температур от +5 до +90°C.

Основное предназначение – квартирный учет воды. При использовании счетчиков с импульсным выходом, они могут использоваться в составе общедомовых автоматизированных систем учета расхода ресурсов, а также узлов учета потребления тепловой энергии.

Счетчики имеют защиту от воздействия внешних магнитных полей. Модификации с импульсным выходом дают возможность дистанционного считывания показаний.

Счетчики изготовлены по техническим условиям ТУ 4213-001-15184106-2008.

Паспорт разработан в соответствии с требованиями ГОСТ 2.601-95

ТЕХНИЧЕСКИЙ ПАСПОРТ ИЗДЕЛИЯ

Счетчики включены в Государственный реестр средств измерений за № 26382-07 и допущены к применению на территории России.

3. Номенклатурный ряд и обозначения.

Счетчики выпускаются с диаметрами условного прохода 15мм (1/2") и 20 мм (3/4") при номинальном расходе 1,5м³ и 2,5м³. Счетчики могут выпускаться как с импульсным выходом, так и без него.

Пример обозначения счетчика при заказе:

Счетчик холодной и горячей воды крыльчатый
VLF-R – UNIVERSAL (1) 15 (3/4) - 1,5- 110 ТУ 4213-001-15184106 -2008

где:

1 - условное обозначение счетчика;

2 - обозначение применения счетчика: **UNIVERSAL** – для холодной и горячей воды;

3 - I – наличие импульсного выхода;

4 - диаметр условного прохода в мм;

5 - размер присоединительной наружной резьбы в дюймах;

6 - номинальный расход в м³/ч;

7 - монтажная длина в мм;

8 - номер технических условий.

4. Технические характеристики (по ГОСТ Р 50601-93).

№	Характеристики	Ед. изм.	Значение характеристик по маркам	
			Universal-15-1,5	Universal-20-2,5
1	Расходы воды:			
1.1	-минимальный G _{min} ³ класс В ² (класс А ²)	м ³ /час	0,03 (0,06)	0,05 (0,10)
1.2	-переходный G _t ⁴ класс В ² (класс А ²)	м ³ /час	0,12 (0,15)	0,20 (0,25)
1.3	-эксплуатационный G _э ⁵ класс В ² (класс А ²)	м ³ /час	1,5 (1,5)	2,5 (2,5)
1.4	- номинальный G _{ном} ⁶ класс В ² (класс А ²)	м ³ /час	1,5 (1,5)	2,5 (2,5)
1.5	-максимальный G _{max} ⁷ класс В ² (класс А ²)	м ³ /час	3,0 (3,0)	5,0 (5,0)
2	Порог чувствительности	м ³ /час	0,01	0,02
3	Диапазон температур измеряемой среды	°С	+5 ÷ +90	+5 ÷ +90
4	Диапазон температур окружающей среды	°С	+5 ÷ +50	+5 ÷ +50

Паспорт разработан в соответствии с требованиями ГОСТ 2.601-95

ТЕХНИЧЕСКИЙ ПАСПОРТ ИЗДЕЛИЯ

5	Относительная влажность окружающего воздуха при температуре +35°С		80	80
6	Потери давления			
6.1	-при номинальном расходе ΔP _{ном}	бар	0,25	0,25
6.2	- при максимальном расходе ΔP _{макс}	бар	1,0	1,0
7	Наибольшее измеряемое количество воды			
7.1	- за сутки	м ³	38	63
7.2	- за месяц	м ³	1125	1875
8	Вес импульса (для счетчиков с импульсным выходом)	дм ³ /имп	10	10
9	Емкость указателя счетного механизма	м ³	99999,9999	99999,9999
10	Цена единицы младшего разряда	м3	0,0001	0,0001
11	Допустимая погрешность в диапазоне G _{min} -G _t	%	±5	±5
12	Допустимая погрешность в диапазоне G _t -G _{max}	%	±2	±2
13	Диаметр условного прохода	мм (дюймы)	15 (1/2")	20 (3/4")
14	Присоединительная наружная резьба	дюймы	G3/4"(1")	G1"
15	Средняя наработка на отказ	тыс. часов	43	43
16	Полный средний срок эксплуатации	лет	12	12
17	Габаритные размеры			
	Длина	мм	80(160); 110 (190) ¹	105 (190) ¹
	Высота	мм	71	71
	Ширина	мм	65	73
18	Рабочее давление	бар	16	16
19	Вес	г	430	510

Паспорт разработан в соответствии с требованиями ГОСТ 2.601-95

ТЕХНИЧЕСКИЙ ПАСПОРТ ИЗДЕЛИЯ

Примечания:

1. Цифра в скобках обозначает длину счетчика с установленными полусгонами..
2. Технические характеристики в соответствии с ГОСТ Р 51093.1 приведены для класса В – горизонтальная установка, и класса А – вертикальная установка.
3. «Минимальным» считается расход, при котором счетчик имеет относительную погрешность 5%. Ниже этого расхода погрешность не нормируется.
4. «Переходным» считается расход, при котором счетчик имеет относительную погрешность 2%. Ниже этого расхода погрешность составляет 5%.
5. «Эксплуатационным» считается расход, при котором счетчик может непрерывно работать в течение заявленного срока службы.
6. «Номинальным» считается расход равный 0,5 максимального. При данном расходе счетчик может работать непрерывно в течение длительного времени.
7. «Максимальным» считается расход, при котором потери давления на счетчике составляют 1 бар. При этом расходе счетчик может работать не более 1 часа в сутки.

5. Устройство и принцип работы



- 1-корпус;
- 2-крыльчатка;
- 4-ведущий магнит;
- 6,10 – уплотнительные кольца;
- 7 – настроечный диск;
- 8 – экранирующая муфта;
- 9 – прижимная гайка;
- 11 – распределительная пластина;
- 12 – крышка счетного механизма;
- 13 – счетный механизм;
- 14 –пломбировочный хомут;
- 15 – присоединительные полусгоны с прокладками.

Паспорт разработан в соответствии с требованиями ГОСТ 2.601-95

ТЕХНИЧЕСКИЙ ПАСПОРТ ИЗДЕЛИЯ

Изделие представляет собой одноструйный сухоходный тахометрический счетчик. В проточной части счетчика расположена крыльчатка, которая вращается под действием потока воды. Отсчетное устройство счетчика имеет механизм часового типа, вращающийся под действием синхронной магнитной муфты 4, помещенной в анодированный стальной экран 8, исключая влияние на показания прибора внешних магнитных полей.

Принцип действия счетчика основан на измерении числа оборотов крыльчатки, вращающейся за счет кинетической энергии жидкости. Поток воды направляется через струевыпрямитель входного патрубка корпуса счетчика в измерительную полость, где под его действием вращается крыльчатка 2 с прикрепленным к ней магнитом 4. Число оборотов крыльчатки пропорционально количеству протекающей через счетчик воды. Магнит 4, установленный в ступице крыльчатки 2, передает вращение на ведомый магнит синхронной муфты, находящейся в счетном устройстве 13.

Счетное устройство изолировано от измеряемой среды специальной крышкой 12 с уплотнительным кольцом 10.

Корпус счетчика соединяется со счетным устройством пластмассовым хомутом с замковой клипсой 14. Этот хомут одновременно является пломбировочным элементом, ограничивающим несанкционированный доступ к механизму счетчика.

Часовой механизм счетного устройства приводит число оборотов крыльчатки к значению объема, протекающей воды в м³. Счетное устройство имеет восемь роликов и один стрелочный указатель для определения объема воды в м³.

В счетном устройстве имеется контрольная звездочка, обеспечивающая повышение разрешающей способности счетчика при его поверке на установках с автоматическим съемом сигналов, а также позволяющая осуществлять дистанционную регистрацию объема воды, прошедшего через счетчик.

Настройка счетчика производится с помощью настроечного диска 7, который имеет со стороны измерительной камеры две неподвижных лопасти, изменяющих скорость потока в камере. Настроечный диск через распределительную пластину 11 крепится к корпусу с помощью гайки 9. Герметичность соединения обеспечивается уплотнительным кольцом 6. Крепление счетчика к трубопроводу осуществляется с помощью двух полусгонов 15, снабженных паронитовыми прокладками. Полусгоны имеют уши для пломбировки.

Детали счетчика выполнены из материалов, не снижающих качество воды, стойких к ее воздействию в пределах рабочего диапазона температур и допущенных к применению Минздравом России.

Паспорт разработан в соответствии с требованиями ГОСТ 2.601-95

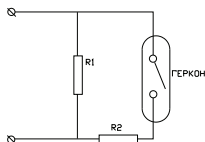
ТЕХНИЧЕСКИЙ ПАСПОРТ ИЗДЕЛИЯ

6. Дистанционное считывание (для счетчиков с импульсным выходом)

6.1. Импульсный выход основан на воздействии магнитного поля постоянного магнита на геркон, при котором происходит чередующееся замыкание и размыкание контактов геркона. Геркон формирует пассивный выходной сигнал («сухой контакт»), который может считываться любым счетчиком импульсом, вычислителем и регистратором.

6.2. Схема бесконтактного импульсного выхода решена по стандарту NAMUR (DIN EN 50227, DIN 192234) с возможностью контроля считывающим устройством обрыва провода и короткого замыкания. Для этого в цепь геркона включены два дополнительных сопротивления.

6.3. Датчик выдает один полный импульс при прохождении 10 л жидкости.



7. Монтаж и подготовка счетчика к работе.

- 7.1. Перед монтажом счетчика следует удалить пластиковые предохранительные колпачки с патрубков счетчика.
- 7.2. Перед установкой счетчика следует проверить целостность пломбировочного хомута и наличие в паспорте клейма о первичной поверке. При этом заводской номер, указанный в паспорте, должен совпадать с номером, нанесенным на циферблат.
- 7.3. Трубопровод на участке монтажа водосчетчика должен иметь прямые участки не менее 3Ду до счетчика и 1 Ду после счетчика. (Ду – диаметр условного прохода водосчетчика). Соблюдение этого условия обеспечивается применением стандартных присоединительных полусгонов (15).
- 7.4. Трубопроводы до и после счетчика должны крепиться неподвижными опорами, чтобы предотвратить передачу на корпус счетчика усилий от температурной деформации трубопроводов и неточности монтажа.
- 7.5. При установке счетчика следует обращать внимание на то, чтобы направление потока соответствовало стрелке на корпусе счетчика.
- 7.6. Присоединение счетчика к трубопроводу должно быть плотным, без перекосов, с тем, чтобы не было протечек при давлении до 1,6 МПа (16 кгс/см²).
- 7.7. Присоединение счетчика к трубопроводу с диаметром, большим или меньшим диаметра условного прохода счетчика, производится с помощью переходников, устанавливаемых вне зоны прямых участков.

Паспорт разработан в соответствии с требованиями ГОСТ 2.601-95

ТЕХНИЧЕСКИЙ ПАСПОРТ ИЗДЕЛИЯ

7.8. Перед счетчиком должен быть установлен фильтр механической очистки с размером ячейки фильтроэлемента не более 500мкм.

7.9. Не допускается установка счетчика на близком расстоянии от устройств, создающих вокруг себя сильное магнитное поле (например, силовых трансформаторов).

7.10. Счетчик допускается устанавливать на горизонтальных и вертикальных трубопроводах. Установка счетчика на горизонтальном трубопроводе счетным механизмом вниз не допускается.

7.11. Если трубопровод, в котором установлен счетчик, является частью заземления, место установки счетчика должно быть электрически шунтировано. Несоблюдение этого правила может привести к дополнительной коррозии данного участка трубопровода.

7.12. Использование прокладок, заужающих проходное сечение полусгонов, а также попадание нерастворимых частиц на сетку струевыпрямителя могут привести к существенным искажениям показаний водосчетчика.

8. Указания по эксплуатации и техническому обслуживанию

- 8.1. Счетчик должен использоваться в пределах паспортных расходов (не более G_{ном} и не менее G_{min}).
- 8.2. Счетчик должен быть защищен от гидравлических ударов и вибраций.
- 8.3. Для определения объема жидкости, прошедшего через счетчик с момента предыдущего снятия показаний, необходимо из текущего показания вычесть предыдущее показание счетчика.
- 8.4. В процессе эксплуатации не допускается превышение максимальной температуры воды.
- 8.5. При заметном снижении расхода воды при постоянном давлении в трубопроводе необходимо прочистить входной фильтр от засорения. Ориентировочная периодичность очистки фильтра - не менее 1-го раза в 6 месяцев.
- 8.6. Наружные поверхности счетчика должны содержаться в чистоте. Загрязненное стекло протирают влажной, а затем сухой полотняной салфеткой.
- 8.7. При появлении течи в элементах счетчика или остановке счетчика, его необходимо демонтировать и отправить в ремонт.
- 8.8. Ремонт счетчика производится предприятием-изготовителем или специализированным ремонтным предприятием.
- 8.9. О всех ремонтах должны быть сделаны отметки в паспорте счетчика с указанием даты, причины выхода счетчика из строя и характера произведенного ремонта.
- 8.10. После ремонта счетчик подвергается поверке.

Паспорт разработан в соответствии с требованиями ГОСТ 2.601-95

ТЕХНИЧЕСКИЙ ПАСПОРТ ИЗДЕЛИЯ**9. Возможные неисправности и способы их устранения**

<i>Возможная неисправность</i>	<i>Вероятная причина</i>	<i>Метод устранения</i>	<i>Примечание</i>
Вода не проходит через счетчик	Засор сетки струевыпрямителя	Прочистить сетку	
Показания счетчика не соответствуют реальному расходу. Реальный расход меньше.	Попадание грязи или постороннего предмета в струевыпрямитель	Прочистить сетку.	
Показания счетчика не соответствуют реальному расходу. Реальный расход больше.	Сильное засорение измерительной полости корпуса.	Прочистить измерительную полость. Произвести поверку	Проводится в сервисной организации
Вода проходит через счетчик, но стрелочный индикатор не работает	Облом оси или соскок оси червяка счетного механизма	Заменить червяк счетного механизма или установить на место оси	Проводится в сервисной организации
Вода проходит через счетчик, стрелочный индикатор работает, но счетные барабаны неподвижны	Повреждение толкателя счетного барабана	Заменить барабан с испорченным толкателем	Проводится в сервисной организации
Отпотевают пластиковая крышка счетного механизма, затрудняя снятие показаний	Нарушена герметичность между корпусом и счетным механизмом	Сняв счетный механизм, подтянуть прижимное кольцо и заменить резиновую прокладку.	Проводится в сервисной организации

10. Меры безопасности

- 10.1. Счетчик должен обслуживаться персоналом, имеющим соответствующую квалификационную группу по технике безопасности.
- 10.2. Монтаж и демонтаж счетчика производится при отсутствии давления в трубопроводе.

Паспорт разработан в соответствии с требованиями ГОСТ 2.601-95

ТЕХНИЧЕСКИЙ ПАСПОРТ ИЗДЕЛИЯ**11. Упаковка, хранение и транспортировка.**

- 11.1. Счетчики должны храниться в упаковке предприятия –изготовителя по условиям хранения 3 по ГОСТ 15150-69 .
- 11.2. Транспортировка счетчиков должна осуществляться в соответствии с требованиями ГОСТ 6019-83 и с условиями 5 по ГОСТ 15150-69 .
- 11.3. Транспортирование авиатранспортом допускается только в герметизированных отапливаемых отсеках.

12. Консервация

12.1. Консервация счетчика производится в закрытом вентилируемом помещении при температуре окружающего воздуха от 15 до 40⁰С и относительной влажности до 80% при отсутствии в окружающей среде агрессивных примесей.

12.2. Консервация счетчика производится в соответствии с требованиями ГОСТ 9.014-78.

Срок защиты без переконсервации - 3 года.

12.3. По конструктивному признаку счетчик относится к группе исполнения В4 по ГОСТ 12997-84.

13. Утилизация

13.1. Счетчик не содержит химически и радиационно-опасных компонентов и утилизируется путем разборки.

14. Комплектность поставки

<i>№</i>	<i>Наименование</i>	<i>Количество, шт</i>
1	Счетчик	1
2	Паспорт	1
3	Накидная гайка со штуцером и прокладкой (полусгон)	2
4	Упаковка	1
5	Наклейки цветные (красная- для горячей воды; синяя- для холодной)	2
6	Методика поверки	1 на партию

Паспорт разработан в соответствии с требованиями ГОСТ 2.601-95

ТЕХНИЧЕСКИЙ ПАСПОРТ ИЗДЕЛИЯ**15. Поверка счетчика**

- 15.1. Первичная поверка осуществляется метрологической службой, сертифицированной Федеральным Агентством по техническому регулированию и метрологии (РОСТЕХРЕГУЛИРОВАНИЕ).
- 15.2. Поверка счетчиков проводится в соответствии с МП 2550-0056-2007 «Счетчики холодной и горячей воды крыльчатые VLF-R. Методика поверки», утвержденным ГЦС СИ «ВНИИМ им. Менделеева» 12.01.2007 года.
- 15.3. Межповерочный интервал для счетчиков, устанавливаемых на горячую воду – 4 года, для счетчиков, устанавливаемых на холодную воду – 6 лет.
- 15.4. Промежуточная (неплановая) поверка счетчика производится после его ремонта.
- 15.5. Сведения о результатах поверки заносятся в паспорт или в свидетельство о поверке.

16. Свидетельство о приемке

Счетчик воды марки _____

заводской номер _____

соответствует ГОСТ Р 50601-93, техническим условиям ТУ 4213-001-15184106-2008 и признан пригодным для эксплуатации.

Дата выпуска: _____

Печать представителя службы обеспечения качества

17. Свидетельство о первичной поверке

Счетчик воды на основании поверки метрологической службой, зарегистрированной в реестре аккредитованных метрологических служб, признан годным к эксплуатации

Место оттиска клейма

Поверитель

_____ поверителя

(подпись)

« ____ » _____

Паспорт разработан в соответствии с требованиями ГОСТ 2.601-95

ТЕХНИЧЕСКИЙ ПАСПОРТ ИЗДЕЛИЯ**18. Гарантийные обязательства**

18.1. Изготовитель гарантирует соответствие водосчетчиков *VLF-R-UNIVERSAL(I)* требованиям безопасности, при условии соблюдения потребителем правил использования, транспортировки, хранения, монтажа и эксплуатации.

18.2. Гарантия распространяется на все дефекты, возникшие по вине завода-изготовителя.

Гарантия не распространяется на дефекты, возникшие по вине потребителя в результате нарушения правил, изложенных в настоящем Паспорте.

Внимание:

Производитель оставляет за собой право внесения изменений в конструкцию, улучшающие качество изделия при сохранении основных эксплуатационных характеристик.

19. Свидетельство о вводе счетчика в эксплуатацию

Счетчик введен в эксплуатацию « ____ » _____ 20_ г.

М.П. _____

подпись лица, ответственного за эксплуатацию

20. Сведения о поверках

Дата поверки	Результаты поверки	Дата следующей поверки	Должность, Ф.И.О. и подпись поверителя

21. Сведения о рекламациях

Дата предъявления рекламации	Характеристика неисправности	Должность, Ф.И.О. и подпись ответственного лица

Рекламации на счетчики со снятым или поврежденным пломбировочным хомутом и с дефектами, вызванными нарушением правил эксплуатации, транспортирования и хранения счетчика, не принимаются.

Паспорт разработан в соответствии с требованиями ГОСТ 2.601-95

ТЕХНИЧЕСКИЙ ПАСПОРТ ИЗДЕЛИЯ

ГАРАНТИЙНЫЙ ТАЛОН

СЧЕТЧИК ХОЛОДНОЙ И ГОРЯЧЕЙ ВОДЫ КРЫЛЬЧАТЫЙ VLF-R
МОДИФИКАЦИЯ VLF-R-UNIVERSAL(I), универсальный (для холодной и горячей воды)

Марка счетчика _____

Заводской номер _____

Дата продажи _____

Место печати _____
торгующей _____
организации _____
Продавец _____
(подпись)

Гарантийный срок - **36 месяцев со дня продажи**

Рекламации и претензии на качество товара принимаются по адресу: г.Санкт-Петербург, ул. Профессора Качалова, дом 11, тел/факс (812) 3247742, 5674814

При предъявлении претензии к качеству товара, покупатель предоставляет следующие документы:

1. Рекламационный акт
2. Документ, подтверждающий покупку изделия (накладная, квитанция).
3. Акт гидравлического испытания системы, в которой монтировалось изделие.
4. Настоящий гарантийный талон.

Отметка о возврате или обмене товара: _____

Дата: «__» _____ 200__ г. Подпись _____



Изготовитель: ООО «Спутник»;
192019; Россия; Санкт-Петербург; ул. Профессора
Качалова; дом 11; литер «П»

Паспорт разработан в соответствии с требованиями ГОСТ 2.601-95

ТЕХНИЧЕСКИЙ ПАСПОРТ ИЗДЕЛИЯ

Паспорт разработан в соответствии с требованиями ГОСТ 2.601-95

**СИСТЕМА СЕРТИФИКАЦИИ ГОСТ Р
ГОССТАНДАРТ РОССИИ**

РС

СЕРТИФИКАТ СООТВЕТСТВИЯ

№ RU.МЕ48.В02633 по 07.07.2012
Срок действия с 07.07.2009 по 07.07.2012
8593040

ОРГАН ПО СЕРТИФИКАЦИИ № RU.0001.11ME48
 Орган по сертификации приборостроительной продукции
 Федеральное государственное унитарное предприятие
 «Всероссийский научно-исследовательский институт метрологии им. Д. И. Менделеева»
 190006, г. Санкт-Петербург, Московский пр., 19 телефон: (812) 251-79-82

ПРОДУКЦИЯ Счетчики холодной и горячей воды крыльчатые VLF-R
 технические условия ТУ 4213-001-15184106-2008
 Серийный выпуск

СООТВЕТСТВУЕТ ТРЕБОВАНИЯМ НОРМАТИВНЫХ ДОКУМЕНТОВ
 ГОСТ Р 50601-93 п.п. 5.3, 5.5.1, р.6
 ГОСТ Р 50193.1-92 (ИСО 4064-1:77) п.п.4.6, 4.10

ИЗГОТОВИТЕЛЬ ООО «Спутник» ИНН 7811386876
 Россия, 192019, г. Санкт-Петербург, ул. профессора Качалова, д. 11, лит. П

СЕРТИФИКАТ ВЫДАН ООО «Спутник» ИНН 7811386876
 Россия, 192019, г. Санкт-Петербург, ул. профессора Качалова, д. 11, лит. П
 Телефон/факс: (812) 412-44-80

НА ОСНОВАНИИ
 протокола испытаний № 2636 от 07.07.2009 г. испытательного центра
 приборостроительной продукции ФГУП «ВНИИМ им. Д. И. Менделеева» (аттестат аккредитации
 № RU.0001.21MO13); санитарно-эпидемиологического заключения от 19.05.2009 г.
 № 78.01.05.229.П.008907.05.09, выданном Управлением Федеральной службы по надзору в
 сфере защиты прав потребителей и благополучия человека по городу Санкт-Петербургу

ДОПОЛНИТЕЛЬНАЯ ИНФОРМАЦИЯ
 Схема сертификации 3. **Инспекционный контроль: июнь 2010 года, июнь 2011 года**
 Знак соответствия по ГОСТ Р 50460-92 ставить на каждый счетчик, его тару, упаковку,
 сопроводительную и эксплуатационную документацию

Руководитель органа **В. С. Александров**
 Эксперт **О. В. Тудоровская**

Сертификат имеет юридическую силу на всей территории Российской Федерации

КОД ОК 005 (ОКП): 42 1321
 КОД ТН ВЭД России: 9028 20 000 0

ГИГИЕНИЧЕСКАЯ ХАРАКТЕРИСТИКА ПРОДУКЦИИ

Вещества,
показатели (факторы)

Гигиенический
норматив
(СанПиН, МДУ, ПДК и др.)

Согласно протоколу Исполнительной лаборатории ФГУЗ "Центр гигиены и эпидемиологии в городе Санкт-Петербург" от 11.12.2008г. №11287 Санитарно-эпидемиологическое заключение №11287/08-08-01-001/2009 от 11.12.2008г. о соответствии санитарно-эпидемиологическим нормам питьевой воды в отношении содержания вредных химических веществ в воде в концентрации, превышающей допустимые.
По параметрам острой токсичности (P=100,6%) водная вытяжка является нетоксичной.

Область применения:

для измерения объема питьевой воды в системах холодного и горячего водоснабжения.

Необходимые условия использования, хранения, транспортировки и меры безопасности:

соблюдение требований предусмотренных нормативной документацией

Информация, наносимая на этикетку:

наименование, форма-изготовитель, страна, область применения, правила применения, дата изготовления, гарантийный срок эксплуатации



Заключение действительно до 10.05.2014 г.

Главный государственный санитарный врач
(заместитель главного государственного санитарного врача)



Власть № 2873089


 ФЕДЕРАЛЬНОЕ АГЕНТСТВО
 ПО ТЕХНИЧЕСКОМУ РЕГУЛИРОВАНИЮ И МЕТРОЛОГИИ

СВИДЕТЕЛЬСТВО

об утверждении типа средств измерений
**PATTERN APPROVAL CERTIFICATE
 OF MEASURING INSTRUMENTS**

RU.C.29.001.A № 27621/1

Действительно до
 " 01 " мая 2012 г.

Настоящее свидетельство удостоверяет, что на основании положительных
 результатов испытаний утвержден тип **счетчиков холодной и горячей воды**
 крыльчатых VLF-R
 ООО "Спутник", г. Санкт-Петербург

который зарегистрирован в Государственном реестре средств измерений под
 № **26382-07** и допущен к применению в Российской Федерации.

Описание типа средства измерений приведено в приложении к настоящему
 свидетельству.

Заместитель
 Руководителя

В.Н.Крутиков

Продлено до
 " " 20... г.

Заместитель
 Руководителя

" " 20... г.

370621/1

ФЕДЕРАЛЬНОЕ АГЕНТСТВО ПО ТЕХНИЧЕСКОМУ РЕГУЛИРОВАНИЮ И МЕТРОЛОГИИ

**ФЕДЕРАЛЬНОЕ ГОСУДАРСТВЕННОЕ УЧРЕЖДЕНИЕ
"ЦЕНТР ИСПЫТАНИЙ И СЕРТИФИКАЦИИ - С.-ПЕТЕРБУРГ"**
(ФГУ "ТЕСТ - С.-ПЕТЕРБУРГ")

Крошенинская ул., 1, к/п103
С.-Петербург, 191103
WWW.TEST-S.PETERSBURG.RU

т. (812) 257 30 50, 875 01 00
факс: (812) 257 41 08
e-mail: info@test-spb.ru

№ 435-5-0270 от _____

Директору
ООО «Спутник»
О.И.Сушицкому

ЗАКЛЮЧЕНИЕ

Счетчики холодной и горячей воды крыльчатые типа VLF-R, изготовленные ООО «Спутник» (Госреестр № 26382-07 в период с 02.09.2009 по 07.12.2009 года прошли испытания на ускоренный износ на испытательной базе ФГУ «Тест-С.,» Петербург».

Испытания проводились в соответствии с ГОСТ Р 50193.3-92 «Измерение расхода воды в закрытых каналах. Счетчики холодной питьевой воды».

Результаты испытаний положительны. Результаты оформлены в соответствии с требованиями ГОСТ Р 50193.3-92 и направляются Заказчику.

Приложения:

1. Протоколы определения погрешности счетчиков до и после проведения испытаний.
2. Графики сравнения погрешностей счетчиков до и после проведения испытаний.

Зам. генерального директора  А.И. Рагулин



Устьяшова О.Н.
575-01-60

Результаты badań: ФГУ «Тест - С.-Петербург», ул. Крошенинская, д.103, СПб 191103, ОГРН 1027810388208, ИНН 780304, ОКВТД 74204, ОКПО 402256000
Результаты badań: ФГУ «Тест - С.-Петербург», ул. Крошенинская, д.103, СПб 191103, ОГРН 1027810388208, ИНН 780304, ОКВТД 74204, ОКПО 402256000
Поручитель: уст по Санкт-Петербургу
(ФГУ «Тест - С.-Петербург», ул. Крошенинская, д.103, СПб 191103, ОГРН 1027810388208, ИНН 780304, ОКВТД 74204, ОКПО 402256000)

004281

